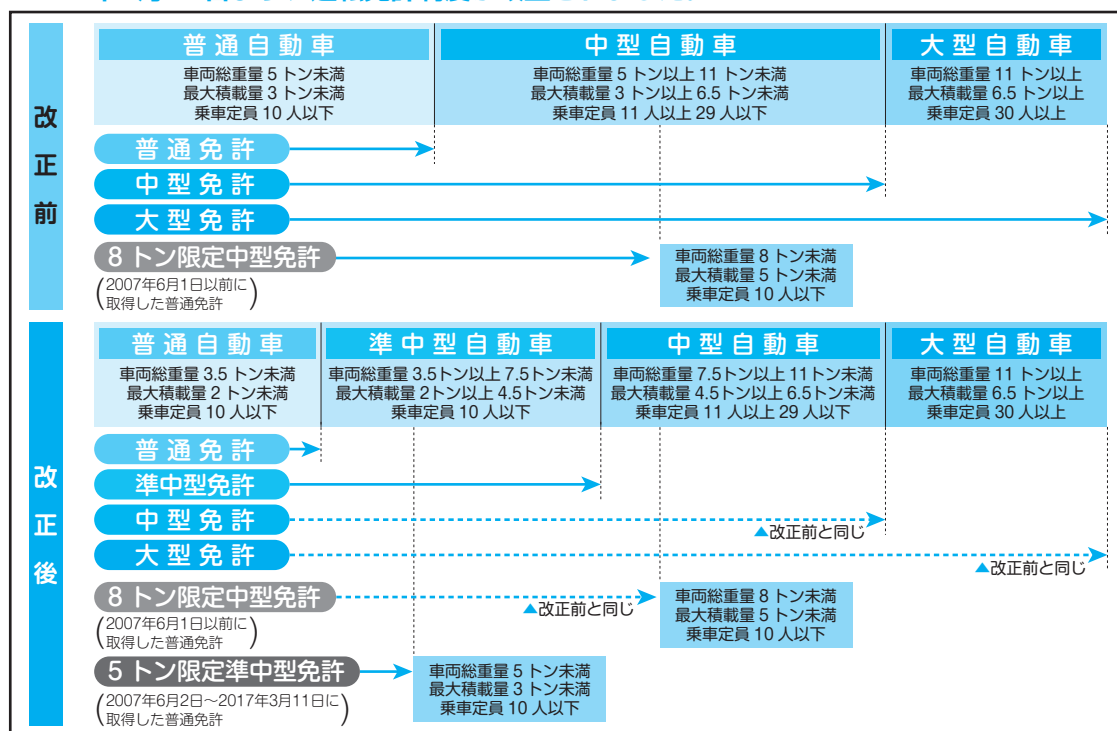


- トラック
 - 軽四トラック・750k~1tトラック・1tW キャブトラック 48
 - 2tトラック・2t アルミ箱車・2tW キャブトラック 49
 - 3tトラック・4tトラック 50
- クレーン付トラック
 - 2t クレーン付トラック・3t クレーン付トラック 51
 - 3t クレーン付トラック・4t クレーン付トラック 52
- クレーン付トラック 警報仕様
 - 3t クレーン付トラック・4t クレーン付トラック 53
- ダンプ
 - 軽四ダンプ・2t ダンプ・3t ダンプ・4t ダンプ 54
- 特装車
 - 2t パッカー車・4t 散水車・積載車（セルフローダー） 55
- 商用バン・ワンボックスカー・乗用車
 - 軽四ワンボックスカー・商用バン・商用ワンボックスバン・セレナ 56

2017年3月12日より、運転免許制度が改正されました。



※お手元の免許がどの区分になるのか必ずご確認のうえご利用ください。

トラック

軽四トラック・750k～1tトラック・1tWキャブトラック



軽四トラック

広々キャビンの
軽トラ「ジャンボ」
あります！



軽四トラックパワーゲート付



750k～1tトラック



1tWキャブトラック

機 種	軽四トラック	軽四トラック パワーゲート付	750k～1tトラック	1tWキャブトラック
最大積載荷重 (kg)	350	350	750～1000	1200
車輦寸法 (mm)	全長	3395	4600	4690
	全幅	1475	1690	1690
	全高	1780	1780	1895
荷台内寸法 (mm)	全長	1940	2400	2120
	全幅	1410	1580	1615
	全高	285	285	365
荷台床地上高 (mm)	655	655	700	805
燃料種類	無鉛ガソリン	無鉛ガソリン	無鉛ガソリン	軽油
燃料タンク容量 (ℓ)	38	38	58	60
4WDの有無	一部有	有	一部有	無
車輦重量 (kg)	810	940	1270	1890
車輦総重量 (kg)	1270	1400	2380	3420
パワーゲート能力(kg)	—	350	—	—
運転免許	普通免許	普通免許	普通免許	準中型免許 (5t 限定)

(注) 車輦寸法・荷台寸法・車輦総重量・燃料タンク容量等は、架装シャーシー・メーカーにより異なる場合があります。

1 高所作業車

2



レンタカー

3

掘削機械

4

環境管理機械

5

整地運搬機械

6

土木機械

7

発電機溶接機

8

ポンプ

9

小物機械

10

建築機械

11

オフロード用
測量計測機器

12

補償制度その他

トラック

2tトラック・2tアルミ箱車・2tWキャブトラック



2tトラックショートボディ



■荷重と積載位置



2tトラックパワーゲート付



2tトラックロングボディ



2tトラックワイドボディ



2tアルミ箱車



2tアルミ箱車パワーゲート付



2tWキャブトラック

機種	2tトラック ショートボディ	2tトラック パワーゲート付	2tトラック ロングボディ	2tトラック ワイドボディ	2tアルミ箱車	2tアルミ箱車 パワーゲート付	2tWキャブ トラック
最大積載荷重 (kg)	2000	2000	2000	2000	2000	2000	2000
車輦寸法 (mm)	全長	4690	5985	5985	4950	6460	4690
	全幅	1695	1885	1885	1910	2220	1695
	全高	1985	2140	2140	2235	2780	3120
荷台内寸法 (mm)	全長	3115	4120	4355	4340	3110	4500
	全幅	1615	1790	1790	1880	1770	2100
	全高	380	380	380	370	1850	2125
荷台床地上高 (mm)	855	860	860	900	800	925	855
燃料種類	軽油	軽油	軽油	軽油	軽油	軽油	軽油
燃料タンク容量 (ℓ)	80	100	100	100	80	100	60
4WDの有無	無	無	無	無	無	無	無
車輦重量 (kg)	2240	2780	2620	2720	2660	3540	2320
車輦総重量 (kg)	4405	4945	4785	4885	4825	5705	4650
パワーゲート能力(kg)	-	600	-	-	-	1000	-
運転免許	準中型免許 (5t 限定)	準中型免許 (5t 限定)	準中型免許 (5t 限定)	準中型免許 (5t 限定)	準中型免許 (5t 限定)	準中型免許	準中型免許 (5t 限定)

(注) 車輦寸法・荷台寸法・車輦総重量・燃料タンク容量等は、架装シャーシーにより異なる場合があります。

- 1 高所作業車
- 2 レンタカー
- 3 掘削機械
- 4 環境管理機械
- 5 整地連結機械
- 6 土木機械
- 7 発電機・溶接機
コンプレッサー
- 8 ボンプ
- 9 小物機械
- 10 建築機械
- 11 オフハウス
ユニット機器
屋外ユニット機器
- 12 補償制度その他

トラック

3tトラック・4tトラック



3tトラック



3tトラックワイドボディ



4tトラック

機種	3tトラック	3tトラックワイドボディ	4tトラック	4tトラックロングボディ
最大積載荷重 (kg)	3000	3000	3850	3850
車輦寸法 (mm)	全長	5985	6175	7700
	全幅	1885	2180	2230
	全高	2180	2270	2490
荷台内寸法 (mm)	全長	4355	4300	5755
	全幅	1790	2050	2130
	全高	380	350	395
荷台床地上高 (mm)	905	925	1100	1100
燃料種類	軽油	軽油	軽油	軽油
燃料タンク容量 (ℓ)	100	100	100	100
4WDの有無	無	無	無	無
車輦重量 (kg)	2870	3120	3970	3970
車輦総重量 (kg)	6035	6285	7985	7980
運転免許	準中型免許	準中型免許	中型免許 (8t 限定)	中型免許 (8t 限定)

(注) 車輦寸法・荷台寸法・車輦総重量・燃料タンク容量等は、架装シャーシーにより異なる場合があります。

1 高所作業車

2 レンタカー

3 掘削機械

4 環境管理機械

5 整地運搬機械

6 土木機械

7 発電機溶接機
コンプレッサー

8 ポンプ

9 小物機械

10 建築機械

11 ユニットハウス
測量計測機器
屋外ユニット

12 補償制度その他

クレーン付トラック

2tクレーン付トラック・3tクレーン付トラック



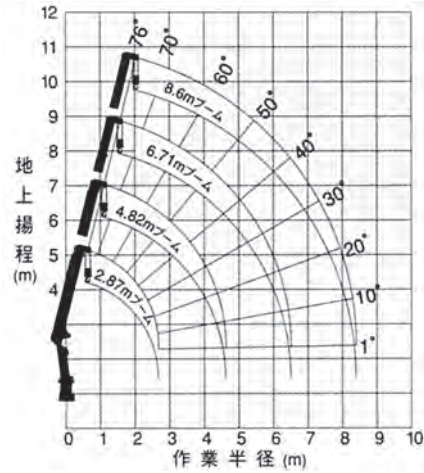
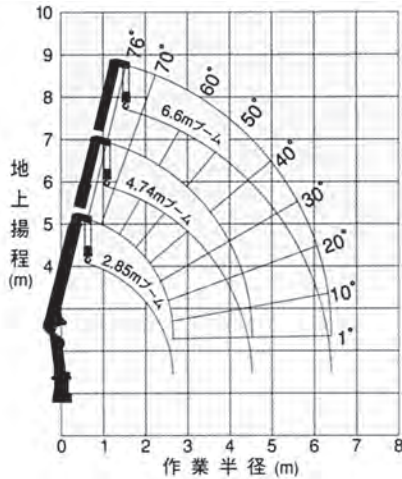
カーゴクレーンの強度および安定度に基づいて決められた性能で、ブーム長さおよび作業半径によって空車時定格総荷重が変わります。また空車時定格総荷重の値にはフックなどのつり具の質量が含まれています。

前方領域では、空車時定格総荷重の1/4 (25%)以下の性能で作業してください。



作業半径・揚程図

※作業半径・揚程図は、ブームのたわみを含んでいません。



定格総荷重表 (t)

2.85m/4.72mブーム		(側方、後方領域)							
A	作業半径 (m)	1.6	1.8	2.0	2.5	3.0	3.5	4.0	4.52
性	アウトリガ最大張出	2.63	2.23	2.03	1.48	1.03	0.78	0.63	0.53
	アウトリガ最小張出	1.58	1.23	1.03	0.63	0.48	0.38	0.33	0.28
6.6mブーム		(側方、後方領域)							
能	作業半径 (m)	2.6	3.0	3.5	4.0	4.5	5.0	5.5	6.4
	アウトリガ最大張出	1.23	1.03	0.78	0.63	0.53	0.43	0.38	0.35

2tクレーン付トラック (3段ブーム)

2.87m/4.82mブーム		(側方、後方領域)							
A	作業半径 (m)	1.6	1.8	2.0	2.5	3.0	3.5	4.0	4.62
性	アウトリガ最大張出	2.63	2.23	2.03	1.48	1.03	0.78	0.63	0.48
	アウトリガ最小張出	1.58	1.23	0.98	0.63	0.48	0.38	0.28	0.23
6.71mブーム		(側方、後方領域)							
能	作業半径 (m)	2.6	3.0	3.5	4.0	4.5	5.0	5.5	6.51
	アウトリガ最大張出	1.23	1.03	0.78	0.63	0.53	0.43	0.38	0.35
8.6mブーム		(側方、後方領域)							
能	作業半径 (m)	3.8	4.0	4.5	5.0	6.0	7.0	8.0	8.4
	アウトリガ最大張出	0.68	0.63	0.53	0.43	0.33	0.25	0.2	0.18

2tクレーン付トラック・2tクレーン付トラックワイド・3tクレーン付トラック (4段ブーム)

機種		2tクレーン付トラック (クレーン3段ブーム)	2tクレーン付トラック (クレーン4段ブーム)	2tクレーン付トラックワイド (クレーン4段ブーム)	3tクレーン付トラック (クレーン4段ブーム)
最大積載荷重 (kg)		2000	2000	2000	3000
ユニック性能 (t)		2.63	2.63	2.63	2.63
ラジコンの有無		有	有	有	有
車輦寸法 (mm)	全長	5990	5985	6175	5985
	全幅	1930	1885	1995	1885
	全高	2740	2740	2770	2720
荷台内寸法 (mm)	全長	3700	3700	3700	3700
	全幅	1790	1790	1870	1790
	全高	380	380	370	380
荷台床地上高 (mm)		860	860	900	905
燃料種類		軽油	軽油	軽油	軽油
燃料タンク容量 (ℓ)		100	100	100	100
4WDの有無		無	無	無	無
車輦重量 (kg)		3480	3530	3930	3620
車輦総重量 (kg)		5645	5695	6095	6785
運転免許		準中型免許	準中型免許	準中型免許	準中型免許
操作資格		小型移動式クレーン技能講習	小型移動式クレーン技能講習	小型移動式クレーン技能講習	小型移動式クレーン技能講習

(注) 車輦寸法・荷台寸法・車輦総重量・燃料タンク容量等は、架装シャーシーにより異なる場合があります。

(注) 上記作業半径・揚程図及び定格総荷重表は、メーカー及び機種により異なる場合があります。

(注) 移動式クレーンの運転と玉掛作業をするためには小型移動式クレーン技能講習と玉掛技能講習が必要になります。

- 1 高所作業車
- 2 **レンタルカー**
- 3 掘削機械
- 4 環境管理機械
- 5 整地連機機械
- 6 土木機械
- 7 発電機・溶接機
- 8 ボンプ
- 9 小物機械
- 10 建築機械
- 11 オフロード機器
- 12 補償制度その他

クレーン付トラック

3t クレーン付トラック・4t クレーン付トラック



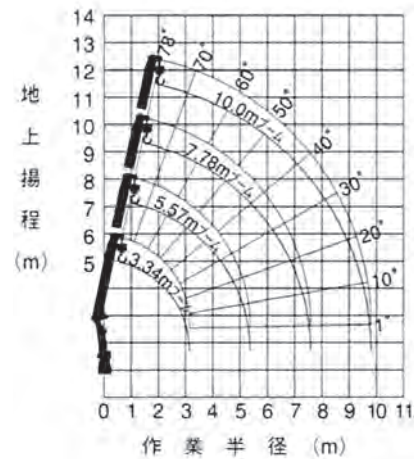
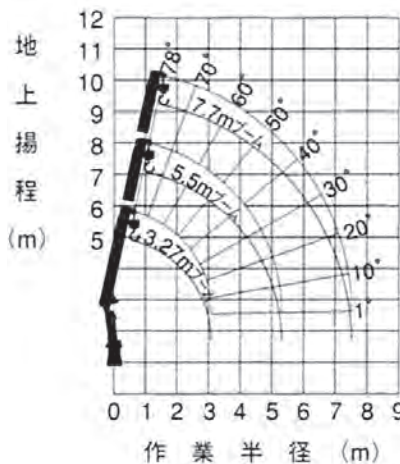
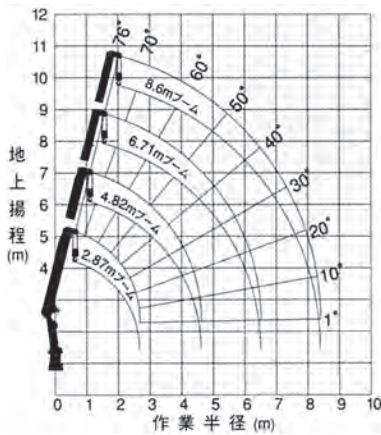
カーゴクレーンの強度および安定度に基づいて決められた性能で、ブーム長さや作業半径によって空車時定格総荷重が変わります。また空車時定格総荷重の値にはフックなどのつり具の質量が含まれています。

前方領域では、空車時定格総荷重の1/4 (25%) 以下の性能で作業してください。



作業半径・揚程図

※作業半径・揚程図は、ブームのたわみを含んでいません。



定格総荷重表 (t)

2.67m/4.82mブーム		(前方・後方領域)									
作業半径 (m)	1.5	1.8	2.0	2.5	3.0	3.5	4.0	4.5	5.0	5.5	6.0
A アウトリガ最大吊出	2.63	2.23	2.03	1.48	1.03	0.78	0.63	0.48			
A アウトリガ最小吊出	1.56	1.23	0.98	0.63	0.49	0.38	0.28	0.23			
性 6.71mブーム	(前方・後方領域)										
作業半径 (m)	2.5	3.0	3.5	4.0	4.5	5.0	5.5	6.0	6.5	7.0	7.5
A アウトリガ最大吊出	1.23	1.03	0.78	0.63	0.53	0.43	0.38	0.35	0.33	0.33	0.33
A アウトリガ最小吊出	1.23	1.03	0.78	0.63	0.53	0.43	0.38	0.35	0.33	0.33	0.33
性 8.6mブーム	(前方・後方領域)										
作業半径 (m)	3.0	4.0	4.5	5.0	6.0	7.0	8.0	8.4			
A アウトリガ最大吊出	1.08	0.83	0.53	0.43	0.33	0.26	0.2	0.18			

3.27m/5.5mブーム		(前方・後方領域)									
作業半径 (m)	1.25	1.7	2.0	2.5	3.0	3.5	4.0	4.5	5.0	5.5	6.0
A アウトリガ最大吊出	2.93	2.38	1.98	1.38	1.15	0.83	0.78	0.73			
A アウトリガ最小吊出	1.28	1.08	0.88	0.68	0.53	0.43	0.38	0.33			
性 7.78mブーム	(前方・後方領域)										
作業半径 (m)	1.27	1.32	1.35	1.40	1.45	1.50	1.55	1.60	1.65	1.70	1.75
A アウトリガ最大吊出	2.33	1.85	1.38	1.08	0.88	0.73	0.63	0.53	0.48	0.43	0.43

3.34m/5.57mブーム		(前方・後方領域)									
作業半径 (m)	1.24	1.25	1.30	1.35	1.40	1.45	1.50	1.55	1.60	1.65	1.70
A アウトリガ最大吊出	2.93	2.58	1.88	1.38	1.08	0.88	0.78	0.68			
A アウトリガ最小吊出	1.28	1.08	0.88	0.63	0.53	0.43	0.33	0.33			
性 10.0mブーム	(前方・後方領域)										
作業半径 (m)	1.40	1.50	1.60	1.70	1.80	1.90	2.00	2.05			
A アウトリガ最大吊出	1.03	0.73	0.53	0.43	0.33	0.28	0.25				

4t クレーン付トラック (3段ブーム)

4t クレーン付トラック・4t クレーン付トラックロング (4段ブーム)

3t クレーン付トラックワイド (4段ブーム)

機種		3t クレーン付トラックワイド (クレーン 4段ブーム)	4t クレーン付トラック (クレーン 3段ブーム)	4t クレーン付トラック (クレーン 4段ブーム)	4t クレーン付トラックロング (クレーン 4段ブーム)
最大積載荷重 (kg)		3000	3000	2950	2850
ユニック性能 (t)		2.63	2.93	2.93	2.93
ラジコンの有無		有	有	有	有
車輻寸法 (mm)	全長	6180	7710	7710	8140
	全幅	2180	2230	2240	2230
	全高	2750	3060	3080	3050
荷台内寸法 (mm)	全長	3590	5080	5080	5530
	全幅	2070	2120	2120	2120
	全高	350	380	380	380
荷台床地上高 (mm)		925	1100	1100	1100
燃料種類		軽油	軽油	軽油	軽油
燃料タンク容量 (ℓ)		100	100	100	100
4WDの有無		無	無	無	無
車輻重量 (kg)		4040	4820	5180	4970
車輻総重量 (kg)		7205	7985	7995	7985
運転免許		準中型免許	中型免許 (8t 限定)	中型免許 (8t 限定)	中型免許 (8t 限定)
操作資格		小型移動式クレーン技能講習	小型移動式クレーン技能講習	小型移動式クレーン技能講習	小型移動式クレーン技能講習

(注) 最大積載量・車輻寸法・荷台寸法・車輻総重量・燃料タンク容量等は、架装シャーシーにより異なる場合があります。

(注) 上記作業半径・揚程図及び定格総荷重表は、メーカー及び機種により異なる場合があります。

(注) 移動式クレーンの運転と玉掛作業をするためには小型移動式クレーン技能講習と玉掛技能講習が必要になります。

クレーン付トラック 警報仕様

3t クレーン付トラック・4t クレーン付トラック

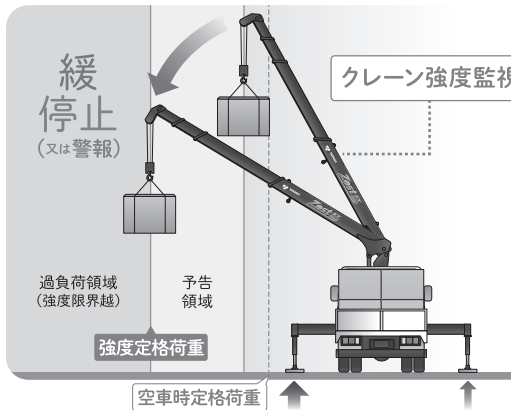


全身で安全監視 過負荷防止装置

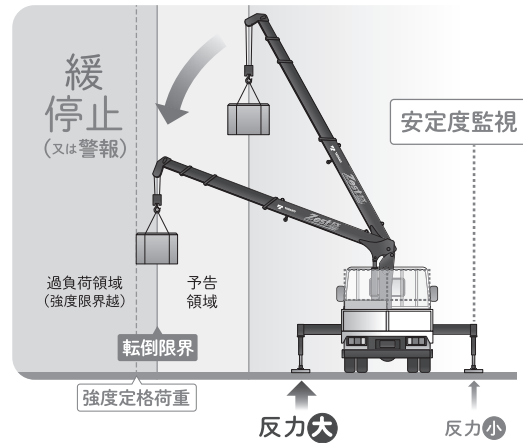
停止仕様 定格荷重制限装置 (標準装備) 警報仕様 定格荷重指示装置 ※担当営業にご相談ください。

過負荷によるクレーンの破損、または転倒などの事故を未然に防止するための機能です。各検出器からの信号によって、作業状態および吊り荷の重さを検出します。検出された荷重が定格総荷重に近づいたときは、予告警報を出して注意を促し、作動速度を制限します。さらに過負荷になったときは限界警報を発します。その際、荷揺れ抑制により、吊り荷も静止する先進の機能が搭載されています。

■安定度が十分に確保できる場合
強度監視 クレーンへの過負荷を未然に防止。
クレーンに対する負荷を、常に計測。定格性能に達すると警報を発し、クレーンの破損を防止します。



■安定度が十分に確保できない場合
安定度監視 車両の転倒を未然に防止。
ジャッキの接地反力を、常に計測。アウトリガが浮き上がる前に警報を発し、クレーンの転倒を防止します。



3つのアクションで安全作業をサポート

目で確認 限界警告灯

限界警告灯の色が負荷に応じて変化し、視覚的に危険領域に近づいたことを知らせます。

耳で確認 音声警報

- ・強度限界の場合 音「荷物を吊り過ぎです」
- ・安定限界の場合 音「作業範囲が限界です」

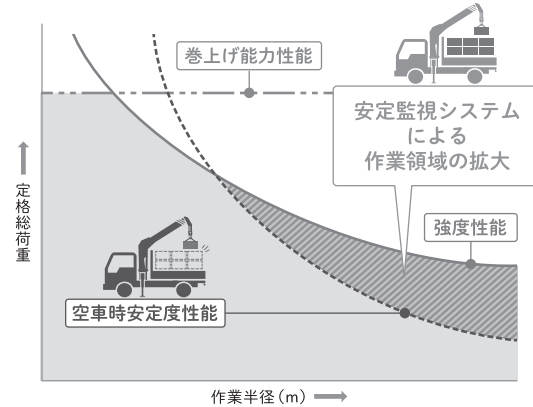
作動で確認 クレーンの作動減速

強度限界、安定限界に近づくと、ブームの「伏」、「旋回」の作動速度を自動的に制限し、停止します。

※警報仕様の場合は、減速制御を解除できます。

■安全監視システムによる拡大した性能曲線(例)

安定度に応じて、性能が向上します。



- 1 高所作業車
- 2 レンタカー
- 3 掘削機械
- 4 環境管理機械
- 5 整地連搬機械
- 6 土木機械
- 7 発電機・溶接機
コンプレッサー
- 8 ポンプ
- 9 小物機械
- 10 建築機械
- 11 オフセットハウス
屋外ユニット機器
- 12 補償制度その他

ダンプ

軽四ダンプ・2tダンプ・3tダンプ・4tダンプ

- 1 高所作業車
- 2 レンタカー
- 3 掘削機械
- 4 環境管理機械
- 5 整地運搬機械
- 6 土木機械
- 7 発電機・溶接機
コンプレッサー
- 8 ポンプ
- 9 小物機械
- 10 建築機械
- 11 オフロード用
計測機器
- 12 補償制度・その他



軽四ダンプ



2tダンプ



2t三転ダンプ



2t高あおりダンプ



3tダンプ



4tダンプ



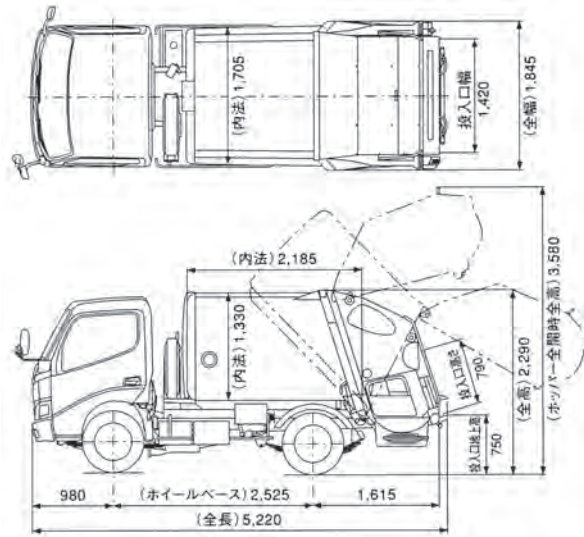
4t高あおりダンプ

機種	軽四ダンプ	2tダンプ		2t三転ダンプ	2t高あおりダンプ	3tダンプ	3t三転ダンプ	3t高あおりダンプ	3tローダーダンプ	4tダンプ	4t高あおりダンプ	
		標準	4WD									
最大積載荷重 (kg)	350	2000		2000	2000	3000	3000	3000	3000	3550	3300	
車輦寸法 (mm)	全長	3395	4690	4670	4670	4690	4690	4685	4690	5390	5440	
	全幅	1475	1700	1690	1690	1700	1700	1695	1700	2225	2250	
	全高	1850	1990	1990	1990	1990	1990	1990	2000	1980	2480	2530
荷台内寸法 (mm)	全長	1850	3050	3050	3050	2990	3050	3050	3050	3050	3400	3400
	全幅	1380	1600	1600	1600	1570	1600	1600	1600	1600	2060	1980
	全高	320	320	320	320	950	370	370	1150	360	360	1160
荷台床地上高 (mm)	775	840	840	985	980	865	995	865	865	1115	1060	
燃料種類	無鉛ガソリン	軽油		軽油	軽油	軽油	軽油	軽油	軽油	軽油	軽油	
燃料タンク容量 (ℓ)	38	80	75	75	75	80	80	80	80	100	100	
4WDの有無	有	無	有	無	無	無	無	無	無	無	無	
車輦重量 (kg)	1020	2820	3000	2950	2960	2860	3065	3050	3350	4280	4520	
車輦総重量 (kg)	1480	4985	5165	5115	5125	6025	6230	6215	6515	7995	7985	
運転免許	普通免許	準中型免許 (5t限定)	準中型免許	準中型免許	準中型免許	準中型免許	準中型免許	準中型免許	準中型免許	準中型免許	準中型免許	

(注) 車輦寸法・荷台寸法・車輦総重量・燃料タンク容量等は、架装シャーシーにより異なる場合があります。

特装車

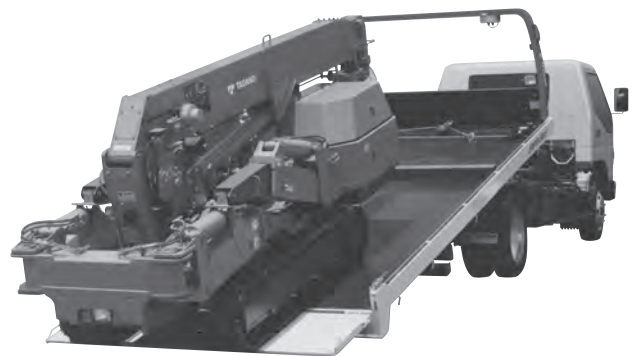
2t パッカー車・4t 散水車・積載車（セルフローダー）



2t パッカー車



4t 散水車



積載車（セルフローダー）

- 1 高所作業車
- 2 レンタカー
- 3 掘削機械
- 4 環境管理機械
- 5 整地連続機械
- 6 土木機械
- 7 発電機・溶接機
コンプレッサー
- 8 ポンプ
- 9 小物機械
- 10 建築機械
- 11 オフロード用
屋外ユニット機器
- 12 補償制度その他

機種	2t パッカー車	4t 散水車	積載車 (セルフローダー)
最大積載荷重 (kg)	2000	4000	3750
車両寸法 (mm)	全長	5220	6990
	全幅	1845	2230
	全高	2290	2160
荷台内寸法 (mm)	全長	2185	5020
	全幅	1705	2060
	全高	1330	—
荷台床地上高 (mm)	750	—	950
燃料種類	軽油	軽油	軽油
燃料タンク容量 (ℓ)	70	100	100
4WDの有無	無	無	無
車両重量 (kg)	3910	4010	4040
車両総重量 (kg)	6075	7990	7955
運転免許	準中型免許	中型免許 (8t 限定)	中型免許 (8t 限定)
操作資格	—	—	ウインチの運転業務 に係る特別教育

(注) 車両寸法・荷台寸法・車両総重量・燃料タンク容量等は、架装シャーシーにより異なる場合があります。

商用バン・ワンボックスカー・乗用車

軽四ワンボックスカー・商用バン・商用ワンボックスバン・セレナ



軽四ワンボックスカー



商用バン



商用ワンボックスバン



セレナ

機種	軽四ワンボックスカー	商用バン	商用ワンボックスバン	セレナ
最大積載荷重 (kg)	350 (4人乗車時 250)	400 (5人乗車時 250)	1000 (6人乗車時 850)	—
車両寸法 (mm)	全長	3395	4240	4695
	全幅	1475	1690	1695
	全高	1890	1520	1980
荷台内寸法 (mm)	全長	1860	1830	3000
	全幅	1315	1410	1545
	全高	1235	935	1335
荷台床地上高 (mm)	635	620	620	—
燃料種類	無鉛ガソリン	無鉛ガソリン	無鉛ガソリン	無鉛ガソリン
燃料タンク容量 (ℓ)	40	50	70	55
4WDの有無	一部有	一部有	無	無
車両重量 (kg)	970	1090	1730	1630
車両総重量 (kg)	1430	1600	2895	2070
運転免許	普通免許	普通免許	普通免許	普通免許

1 高所作業車

2 レンタカー

3 掘削機械

4 環境管理機械

5 整地運搬機械

6 土木機械

7 発電機・溶接機
コンプレッサー

8 ポンプ

9 小物機械

10 建築機械

11 オフロード用
測定・計測機器

12 補償制度その他