

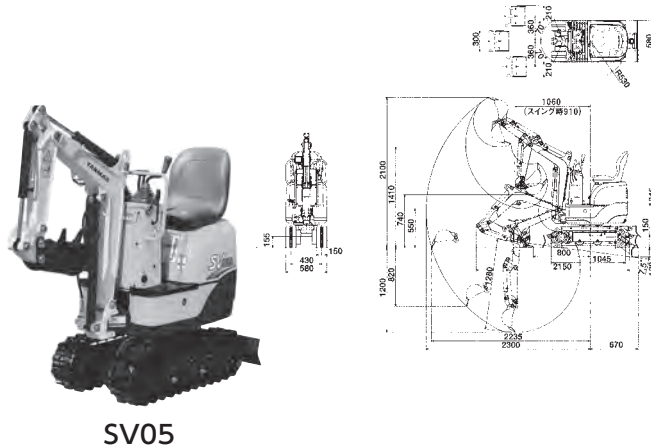
●バックホウ ミニタイプ	
バケット容量 0.01~0.04m <sup>3</sup> .....	58
バケット容量 0.06~0.08m <sup>3</sup> .....	59
バケット容量 0.12~0.15m <sup>3</sup> .....	60
バケット容量 0.15~0.22m <sup>3</sup> .....	61
●バックホウ 中型タイプ	
バケット容量 0.25m <sup>3</sup> .....	62
バケット容量 0.4m <sup>3</sup> .....	63
●バックホウ 中型・大型タイプ	
バケット容量 0.45~0.7m <sup>3</sup> .....	64
●バックホウ ショベルクレーン付	
バケット容量 0.08~0.15m <sup>3</sup> .....	65
バケット容量 0.18~0.7m <sup>3</sup> .....	66
●油圧テレスコ	
ベースマシン0.25m <sup>3</sup> 〈308CCR〉 .....	67
ベースマシン0.4m <sup>3</sup> 〈EX100〉 .....	67
●油圧バイプロ	
バケット容量 0.25m <sup>3</sup> 〈LHV-025〉 .....	68
●バックホウフォークバケット仕様機・バックホウグラップル仕様機	
バケット容量 フォークバケット仕様機0.15m <sup>3</sup> グラップル仕様機0.18m <sup>3</sup> .....	69
●各種油圧アタッチメント	
油圧ブレーカー・超低騒音油圧ブレーカー・大割破砕機・脱着式セパレートフォーク・クサカルゴン・ミニアースオーガー	70
●各種アタッチメント	
法面バケット・狭巾バケット・スケルトンバケット・グラスパー・ミキシングフォーク・エクステンションアーム .....	71

# バックホウ ミニタイプ

バケット容量 0.01 ~ 0.04m<sup>3</sup>

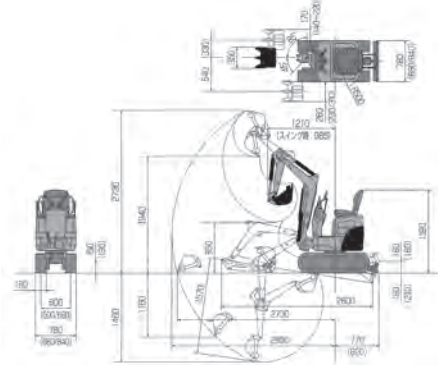
- 1 高所作業車
- 2 レンタカー
- 3 掘削機械
- 4 環境管理機械
- 5 整地運搬機械
- 6 土木機械
- 7 発電機溶接機  
コンプレッサー
- 8 ポンプ
- 9 小物機械
- 10 建築機械
- 11 ユニットハウス  
測量計測機器  
屋外ユニット
- 12 補償制度・その他

寸法図 / 作業範囲図 単位: mm SV05B

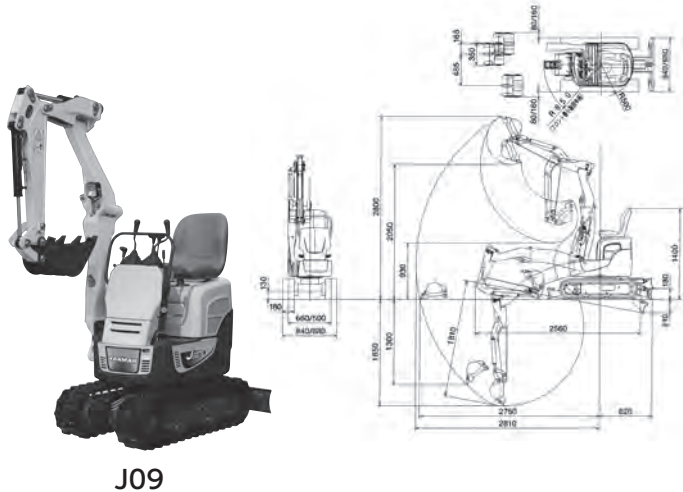


SV05

寸法図 / 作業範囲図 単位: mm SV08-1A

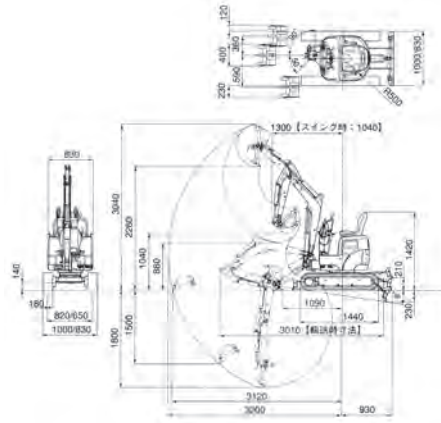


寸法図 / 作業範囲図 単位: mm J09



J09

寸法図 / 作業範囲図 単位: mm VIO10-2A



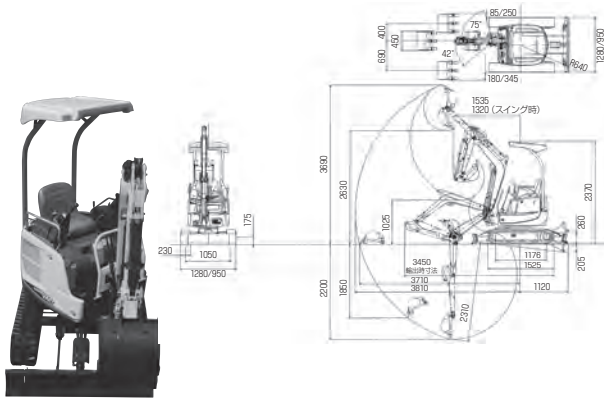
## 仕様

種類品目	後方小旋回	後方小旋回	後方小旋回Z型ブーム	後方小旋回	後方小旋回	
機種 (旧バケット容量)	0.01	0.02	0.02	0.04	0.04	
型式	SV05B	SV08-1A	J09	VIO10-2A	U-10-5	
メーカー	ヤンマー	ヤンマー	ヤンマー	ヤンマー	クボタ	
機械質量 (輸送時) (kg)	550	890	980	1040	1030	
クレーン仕様能力 (t)	-	-	-	-	-	
標準バケット容量 新JIS (m <sup>3</sup> )	0.011	0.022	0.022	0.028	0.022	
標準バケット幅 サイドC含む (mm)	300	350	350	400	368	
機体寸法 (mm)	全長 (輸送時)	2150	2600	2560	3010	2985
	全幅 (輸送時)	580	680/840	680/840	830/1000	750/990
	全高 (輸送時)	1345	1390	1400	1420	1405
	履帯中心距離	430	500/660	500/660	650/820	570/810
作業能力 (mm)	標準履帯幅	150	180	180	180	180
	最大掘削深さ	1200	1460	1650	1800	1800
	最大垂直掘削深さ	820	1160	1300	1500	1550
	最大掘削半径	2235	2730	2750	3120	3380
	最大掘削高さ	2100	2730	2800	3040	3055
	最大ダンプ高さ	1410	1940	2050	2260	2215
フロント最小旋回半径 (mm)	1060	1210	850	1300	1250	
登坂能力 (度)	30	30	30	30	30	
燃料種類 / タンク容量 (ℓ)	軽油 / 6	軽油 / 9.7	軽油 / 10	軽油 / 12	軽油 / 12	
ブレード寸法	全幅 (mm)	580	680/840	680/840	830/1000	750/990
	全高 (mm)	170	180	180	220	200
運転資格	車両系建設機械運転特別教育 (3t未滿)					

# バックホウ ミニタイプ

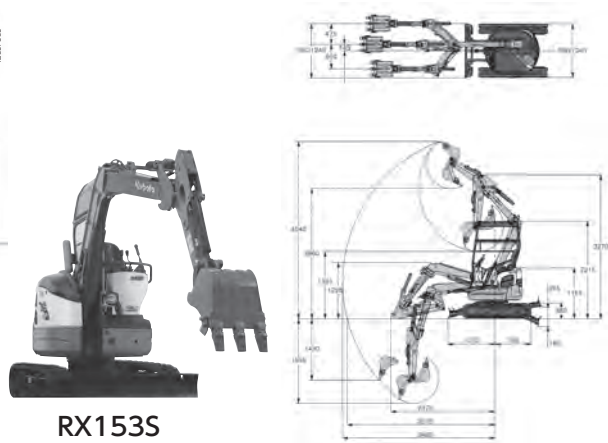
バケット容量 0.06 ~ 0.08m<sup>3</sup>

寸法図 / 作業範囲図 単位：mm VIO17



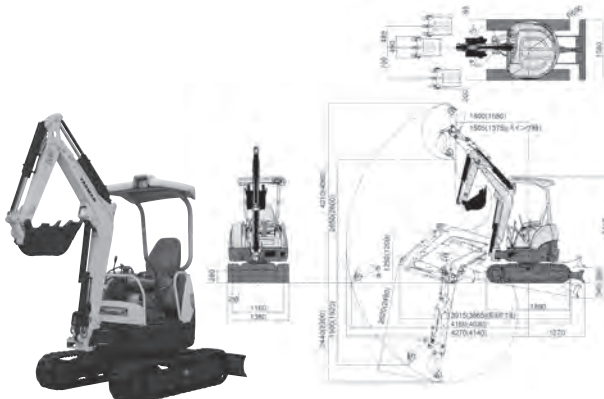
VIO17

寸法図 / 作業範囲図 単位：mm RX153S



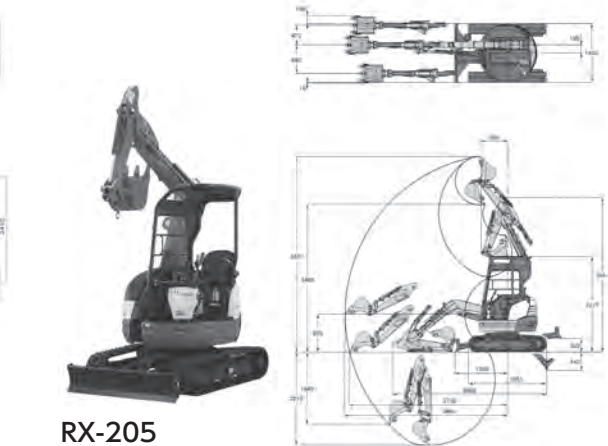
RX153S

寸法図 / 作業範囲図 単位：mm VIO20



VIO20

寸法図 / 作業範囲図 単位：mm RX-205



RX-205

## 仕様

種類品目	後方小旋回	後方小旋回	超小旋回	後方小旋回	後方小旋回	超小旋回	
機種 (旧バケット容量)	0.06	0.06	0.06	0.08	0.08	0.08	
型式	VIO17	017CR	RX153S	VIO20-3	U-20-3α	RX-205	
メーカー	ヤンマー	CAT	クボタ	ヤンマー	クボタ	クボタ	
機械質量 (輸送時) (kg)	1620	1830	1580	1990	1990	1990	
クレーン仕様能力 (t)	-	-	-	-	0.4	0.6	
標準バケット容量 新JIS (m <sup>3</sup> )	0.05	0.038	0.036	0.066	0.08	0.06	
標準バケット幅 サイドK含む (mm)	450	450	400	490	500	450	
機体寸法 (mm)	全長 (輸送時)	3450	3620	3180	3865	3850	3660
	全幅 (輸送時)	950/1280	990/1300	990/1240	1380	1400	1400
	全高 (輸送時)	2370	2350	2215	2410	2270	2270
	履帯中心距離	820/1050	760/1070	760/1010	1160	1150	1150
作業能力 (mm)	標準履帯幅	230	230	230	250	250	250
	最大掘削深さ	2200	2390	1935	2300	2290	2210
	最大垂直掘削深さ	1850	1890	1530	1920	1870	1940
	最大掘削半径	3710	3940	3480	4030	4140	3860
	最大掘削高さ	3690	3470	4040	4080	4040	4630
	最大ダンプ高さ	2630	2450	2960	2800	2690	3490
フロント最小旋回半径	1535	1650	620	1650	1720	700	
登坂能力 (度)	30	30	30	30	30	30	
燃料種類 / タンク容量 (ℓ)	軽油 / 20	軽油 / 22	軽油 / 17.5	軽油 / 28.5	軽油 / 27.7	軽油 / 27.5	
ブレード寸法	全幅 (mm)	950/1280	990/1300	990/1240	1380	1400	1400
	全高 (mm)	235	210	260	295	290	292
運転資格	車両系建設機械運転特別教育 (3t未満)						

1 高所作業車

2 レンタカー

3

掘削機械

4

環境管理機械

5

整地連機機械

6

土木機械

7

発電機溶接機  
コンプレッサー

8

ポンプ

9

小物機械

10

建築機械

11

オフロードクレーン  
屋外ユニット機器

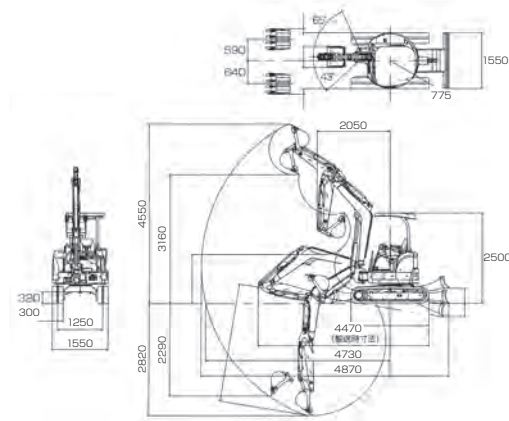
12

補償制度その他

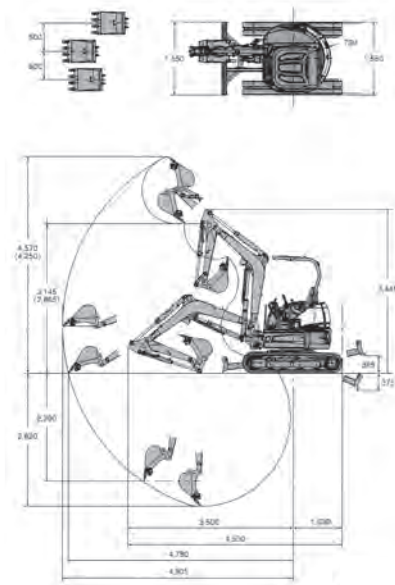
# バックホウ ミニタイプ

バケット容量 0.12 ~ 0.15m<sup>3</sup>

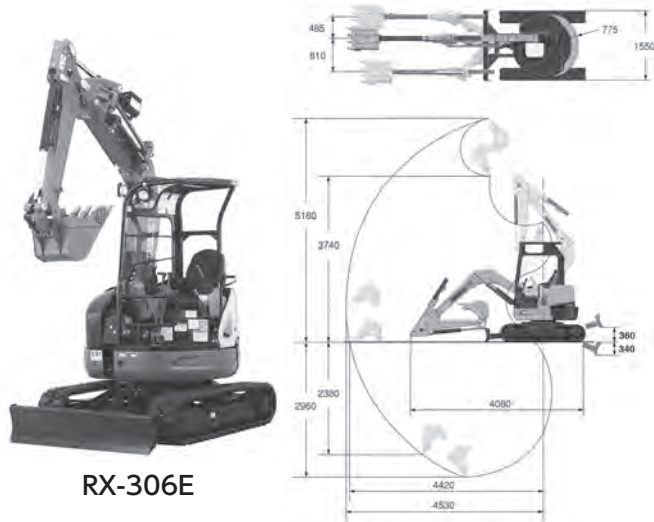
寸法図 / 作業範囲図 単位：mm VIO30



寸法図 / 作業範囲図 単位：mm U30



寸法図 / 作業範囲図 単位：mm RX-306E



U30

RX-306E

■仕様

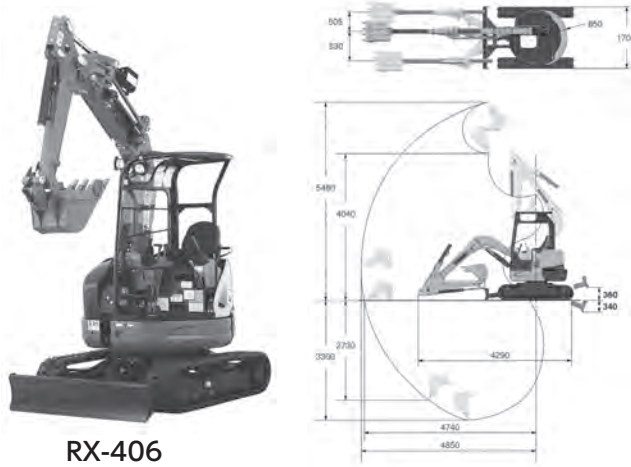
種類品目	後方小旋回	後方小旋回	超小旋回	後方小旋回	後方小旋回	
機種 (旧バケット容量)	0.12	0.12	0.12	0.15	0.15	
型式	VIO30-6	U30-6α	RX-306E	VIO35-5	ZX35U-5A	
メーカー	ヤンマー	クボタ	クボタ	ヤンマー	日立	
機械質量 (輸送時) (kg)	2980	2990	2990	3450	3440	
クレーン仕様能力 (t)	-	0.9	0.9	0.9	0.9	
標準バケット容量 新JIS (m <sup>3</sup> )	0.1	0.09	0.09	0.11	0.11	
標準バケット幅 サイドK含む (mm)	540	530	480	590	600	
機体寸法 (mm)	全長 (輸送時)	4470	4530	4080	4610	4640
	全幅 (輸送時)	1550	1550	1550	1550	1740
	全高 (輸送時)	2500	2470	2470	2510	2480
	履帯中心距離	1250	1250	1250	1310	1440
標準履帯幅	300	300	300	300	300	
作業能力 (mm)	最大掘削深さ	2820	2820	2960	3150	3060
	最大垂直掘削深さ	2290	2290	2380	2700	2580
	最大掘削半径	4870	4905	4530	5000	5080
	最大掘削高さ	4550	4570	5180	5000	4870
	最大ダンプ高さ	3160	3145	3740	3600	3460
フロント最小旋回半径	2050	2095	775	1860	2080	
登坂能力 (度)	30	30	30	30	30	
燃料種類 / タンク容量 (ℓ)	軽油 / 41	軽油 / 41.5	軽油 / 41	軽油 / 42	軽油 / 42	
ブレード寸法	全幅 (mm)	1550	1550	1550	1550	1740
	全高 (mm)	330	340	335	375	360
運転資格	車両系建設機械運転特別教育 (3t未満)					

- 1 高所作業車
- 2 レンタカー
- 3 掘削機械
- 4 環境管理機械
- 5 整地運搬機械
- 6 土木機械
- 7 発電機・溶接機
- 8 コンプレッサー
- 9 ポンプ
- 10 小物機械
- 11 測量計測機器
- 12 補償制度・その他

# バックホウ ミニタイプ

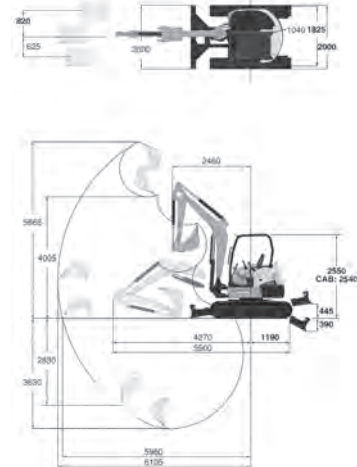
バケット容量 0.15 ~ 0.22m<sup>3</sup>

寸法図 / 作業範囲図 単位：mm RX-406

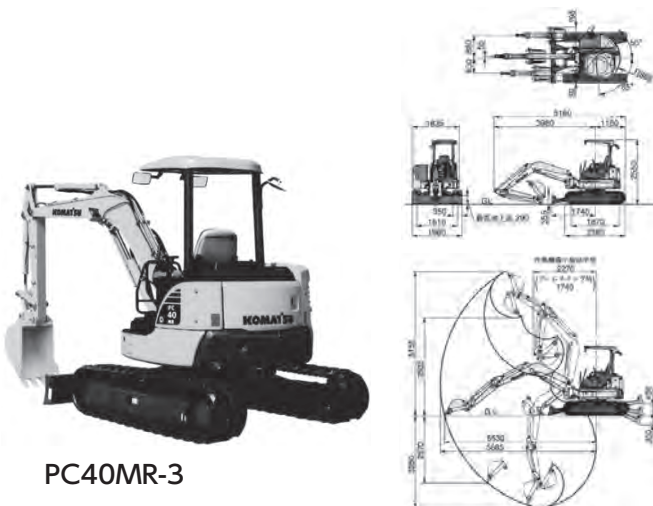


RX-406

寸法図 / 作業範囲図 単位：mm U-55-6

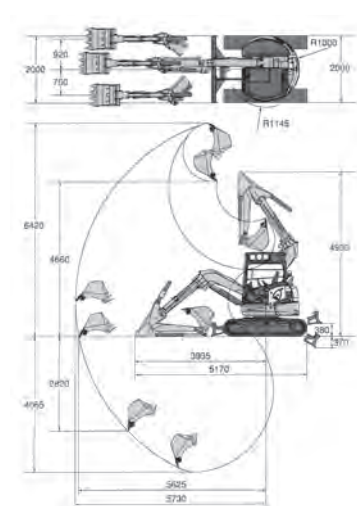


寸法図 / 作業範囲図 単位：mm PC40MR-3



PC40MR-3

寸法図 / 作業範囲図 単位：mm RX-506



## 仕様

種類品目	超小旋回	超小旋回	後方小旋回	後方小旋回	後方小旋回	超小旋回	超小旋回	
機種(旧バケット容量)	0.15	0.15	0.18	0.18	0.2	0.22	0.22	
型式	ZX40UR-3	RX-406E	PC40MR-3	ZX40U-5A	U-55-6	ZX55UR-3	RX-506	
メーカー	日立	クボタ	コマツ	日立	クボタ	日立	クボタ	
機械質量<輸送時>(kg)	3600	3600	4110	4440	5350	5300	5400	
クレーン仕様能力(t)	0.99	0.9	-	0.99	0.99	0.99	0.99	
標準バケット容量 新JIS (m <sup>3</sup> )	0.11	0.11	0.14	0.14	0.15	0.22	0.21	
標準バケット幅 サイドK含む (mm)	600	600	600	600	650	700	680	
機体寸法 (mm)	全長<輸送時>	4390	4290	5160	5350	5500	5280	5170
	全幅<輸送時>	1740	1700	1960	1960	2000	2000	2000
	全高<輸送時>	2510	2480	2550	2530	2540	2590	2540
	履帯中心距離	1440	1400	1610	1560	1600	1600	1600
作業能力 (mm)	標準履帯幅	300	300	350	400	400	400	400
	最大掘削深さ	3240	3300	3350	3350	3630	4030	4065
	最大垂直掘削深さ	2750	2730	2570	2550	2830	3030	2820
	最大掘削半径	4860	4850	5685	5760	6105	5770	5730
	最大掘削高さ	5650	5480	5155	5590	5665	6530	6420
最大ダンプ高さ (mm)	4220	4040	3535	3910	4005	4760	4660	
	フロント最小旋回半径	870	850	2270	2240	2435	1000	1000
登坂能力(度)	30	30	30	30	30	30	30	
燃料種類/タンク容量 (ℓ)	軽油/40	軽油/41	軽油/65	軽油/70	軽油/64	軽油/70	軽油/60	
ブレード寸法 (mm)	全幅	1740	1700	1960	1960	2000	2000	2000
	全高	345	335	355	375	410	450	410
運転資格	車両系建設機械運転特別教育(3t未満)			車両系建設機械運転技能講習(3t以上)				

1 高所作業車

2 レンタカー

3

掘削機械

4

環境管理機械

5

整地連機機械

6

土木機械

7

発電機溶接機  
コンプレッサー

8

ポンプ

9

小物機械

10

建築機械

11

オフロードクレーン  
測量ユニット機器

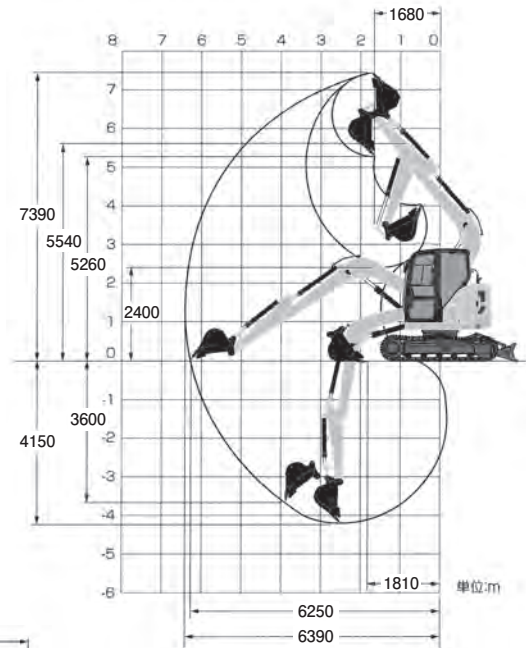
12

補償制度その他

# バックホウ 中型タイプ

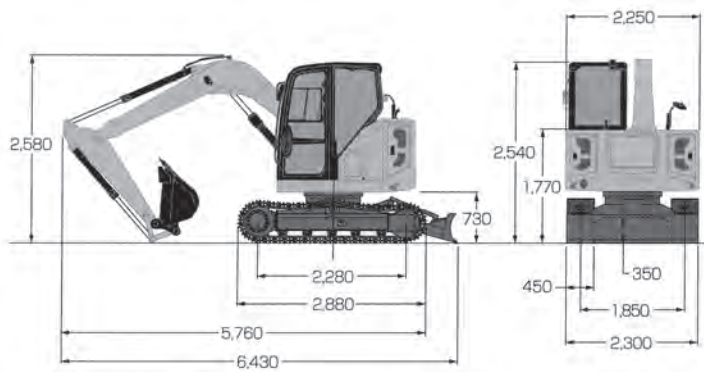
バケット容量 0.25m<sup>3</sup>

作業範囲図 単位：% 308CR



308CR

寸法図 単位：% 308CR



## 仕様

種類品目	後方小旋回	後方小旋回	後方小旋回	後方小旋回	超小旋回	
機種 (旧バケット容量)	0.25	0.25	0.25	0.25	0.25	
型式	ZX75USBL-3	308ECR-PMZ	PC-78US-6	308CR	308ESR-PMZ	
メーカー	日立	CAT	コマツ	CAT	CAT	
機械質量 (輸送時) (kg)	7640	7590	8060	7560	8200	
クレーン仕様能力 (t)	1.7	-	1.7	1.7	1.7	
標準バケット容量 新JIS (m <sup>3</sup> )	0.28	0.28	0.28	0.28	0.28	
標準バケット幅 サイドK含む (mm)	750	800	750	800	800	
機体寸法 (mm)	全長 (輸送時)	6040	6280	5770	5760	6280
	全幅 (輸送時)	2320	2320	2330	2300	2320
	全高 (輸送時)	2690	2630	2730	2580	2630
	履帯中心距離	1870	1870	1870	1850	1870
標準履帯幅	450	450	450	450	450	
作業能力 (mm)	最大掘削深さ A	4110	4140	4100	4150	4140
	最大垂直掘削深さ B	3670	3600	3610	3600	3600
	最大掘削半径 D	6430	6390	6240	6390	6390
	最大掘削高さ E	7210	7390	7300	7390	7390
	最大ダンプ高さ F	5120	5250	5180	5260	5250
フロント最小旋回半径	1810	1670	1750	1680	1170	
登坂能力 (度)	35	35	35	35	35	
燃料種類 / タンク容量 (ℓ)	軽油 / 135	軽油 / 125	軽油 / 125	軽油 / 145	軽油 / 125	
ブレード寸法	全幅 (mm)	2320	2320	2320	2300	2320
	全高 (mm)	460	400	470	430	400
運転資格	車両系建設機械運転技能講習 (3t 以上)					

1 高所作業車

2 レンタカー

3

掘削機械

4

環境管理機械

5

整地運搬機械

6

土木機械

7

発電機・溶接機  
コンプレッサー

8

ポンプ

9

小物機械

10

建築機械

11

測量計測機器  
コンクリートポンプ  
アウトリガー

12

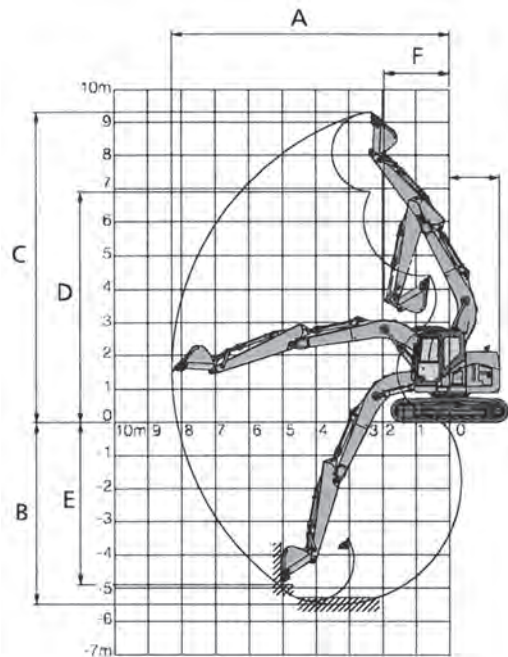
補償制度・その他

# バックホウ 中型タイプ

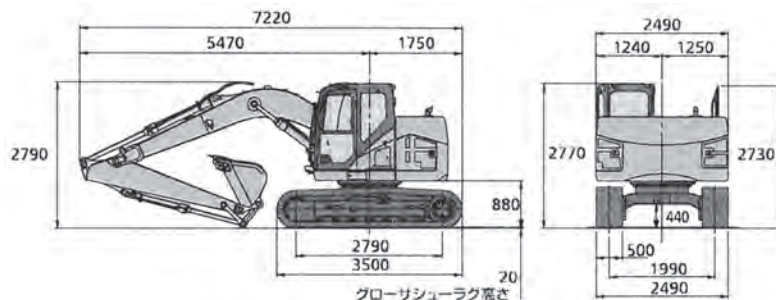
バケット容量 0.4m<sup>3</sup>



作業範囲図 単位：mm SH125X-6



寸法図 単位：mm SH125X-6



## 仕様

種類品目		標準機	後方小旋回	後方小旋回	後方小旋回	後方小旋回	後方小旋回
機種 (旧バケット容量)		0.4	0.4	0.4	0.4	0.4	0.4 排土板付
型式		ZX110	ZX125US	313DCR	PC128US-8	SH125X-3B	SH125X-6
メーカー		日立	日立	CAT	コマツ	住友	住友
機械質量 (輸送時) (kg)		10900	12400	13000	12950	12700	14000
クレーン仕様能力 (t)		-	-	2.9	2.9	2.9	2.9
標準バケット容量 新JIS (m <sup>3</sup> )		0.45	0.45	0.45	0.45	0.45	0.45
標準バケット幅 サイドK含む (mm)		920	970	895	953	907	907
機体寸法 (mm)	全長 (輸送時)	7220	7240	7270	7260	7240	7220
	全幅 (輸送時)	2500	2490	2490	2490	2490	2490
	全高 (輸送時)	2680	2780	2910	2850	2750	2790
作業能力 (mm)	履帯中心距離	1990	1990	1990	1990	1990	1990
	標準履帯幅	500	500	500	500	500	500
	最大掘削深さ	B 5080	5270	5440	5405	5470	5510
	最大垂直掘削深さ	E 4620	4810	4910	4860	4845	4900
	最大掘削半径	A 7700	8060	8320	8110	8205	8290
	最大掘削高さ	C 8110	9020	9300	9260	9305	9340
登坂能力 (度)	最大ダンプ高さ	D 5700	6570	6870	6910	6905	6940
	フロント最小旋回半径	F 2340	2030	1980	1980	1950	1950
燃料種類 / タンク容量 (ℓ)		軽油/250	軽油/200	軽油/190	軽油/200	軽油/165	軽油/200
ブレード寸法	全幅 (mm)	-	-	-	-	-	2490
	全高 (mm)	-	-	-	-	-	620
運転資格		車両系建設機械運転技能講習 (3t 以上)					

1 高所作業車

2 レンタカー

3

掘削機械

4

環境管理機械

5

整地連機機械

6

土木機械

7

発電機溶接機  
コンプレッサ

8

ポンプ

9

小物機械

10

建築機械

11

オフロードクレーン  
測量ユニット  
計測機器

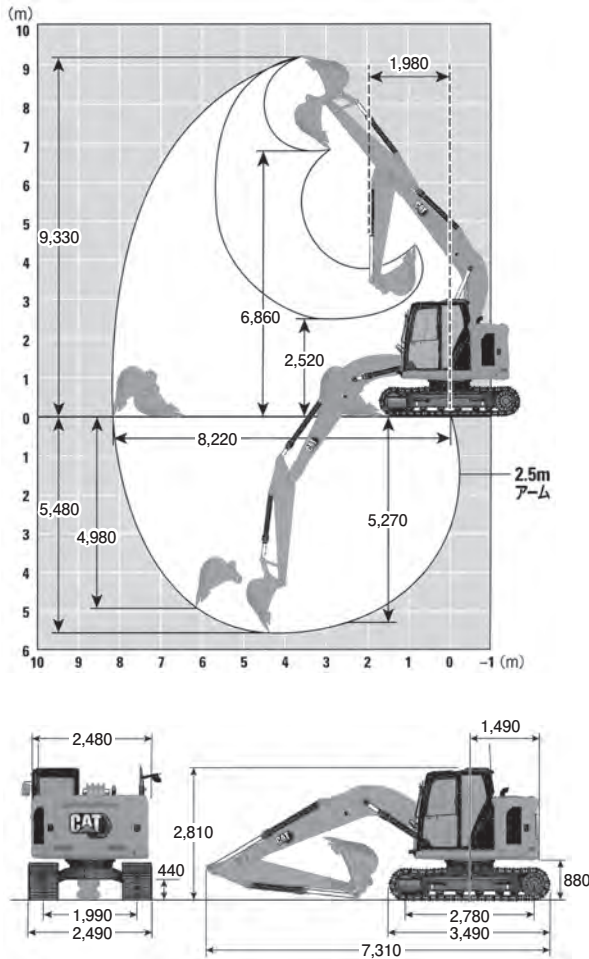
12

補償制度その他

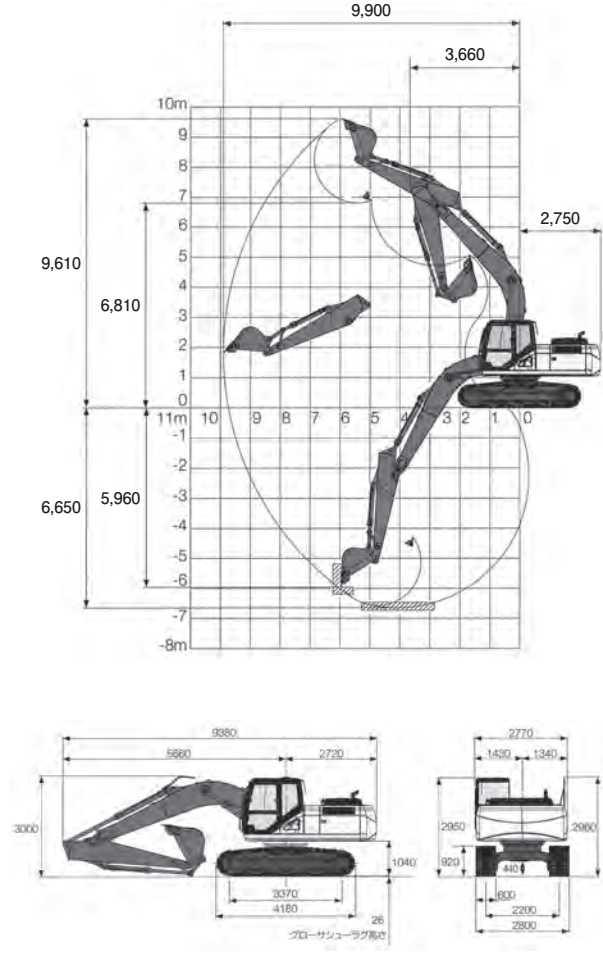
# バックホウ 中型・大型タイプ

バケット容量 0.45 ~ 0.7m<sup>3</sup>

寸法図 / 作業範囲図 単位：mm 315GC



寸法図 / 作業範囲図 単位：mm SH200HB-6



## 仕様

種類品目	後方小旋回	後方小旋回	後方小旋回	後方小旋回	標準機	
機種(旧バケット容量)	0.45	0.45 排土板付	0.45	0.45	0.7ハイブリッド	
型式	ZX135US-3	ZX135USBL-3	314F	315F	SH200HB-6	
メーカー	日立	日立	CAT	CAT	住友	
機械質量<輸送時>(kg)	13400	14300	13300	14100	20900	
クレーン仕様能力(t)	2.9	-	2.9	2.9	2.9	
標準バケット容量 新JIS (m <sup>3</sup> )	0.5	0.5	0.52	0.52	0.8	
標準バケット幅 サイドK含む (mm)	920	920	900	900	1230	
機体寸法	全長<輸送時>	7360	7360	7490	7310	9380
	全幅<輸送時>	2500	2500	2490	2490	2800
	全高<輸送時>	2780	2780	3030	2890	3000
	履帯中心距離	1990	1990	1990	1990	2200
作業能力	標準履帯幅	500	500	500	500	600
	最大掘削深さ	5530	5530	5440	5480	6650
	最大垂直掘削深さ	5010	5010	4910	4980	5960
	最大掘削半径	8380	8380	8220	8220	9900
	最大掘削高さ	9240	9240	9300	9330	9610
(mm)	最大ダンプ高さ	6780	6780	6870	6860	6810
	フロント最小旋回半径	2100	2100	2020	1980	3660
登坂能力(度)	35	35	35	35	35	
燃料種類/タンク容量(ℓ)	軽油/220	軽油/220	軽油/180	軽油/187	軽油/410	
尿素水タンク容量(ℓ)	-	-	18	21	-	
ブレード寸法	全幅(mm)	-	2490	-	2500	-
	全高(mm)	-	610	-	600	-
運転資格	車両系建設機械運転技能講習(3t以上)					

1 高所作業車

2 レンタカー

3

掘削機械

4

環境管理機械

5

整地運搬機械

6

土木機械

7

発電機溶接機  
コンプレッサー

8

ポンプ

9

小物機械

10

建築機械

11

測量計測機器  
コンクリートハウス  
屋外ユニット

12

補償制度・その他



# バックホウ ショベルクレーン付

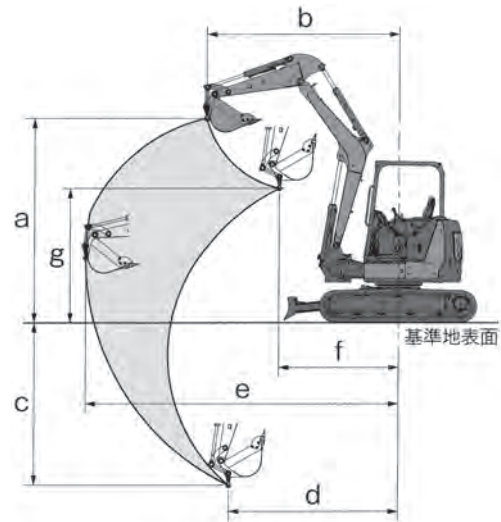
バケット容量 0.08 ~ 0.15m<sup>3</sup>

1台で掘削、積込みから本格的なクレーン作業まで現場での対応が可能です。法令で定める構造と安全装置を装備し、JCA規格（日本クレーン協会）に合致した小型移動式クレーンです。

(注) アームクレーン運転には「車輛系建設機械運転技能講習」の修了証及び「小型移動式クレーン運転技能講習」と「玉掛け技能講習」の修了証が必要となります。



クレーンモード時にLEDの外部表示灯が点灯



## 仕様

種類品目	超小旋回	超小旋回	後方小旋回	超小旋回	後方小旋回	超小旋回	後方小旋回	
機種(旧バケット容量) (m <sup>3</sup> )	0.08	0.08	0.12	0.12	0.15	0.15	0.18	
型式	U20-3α	RX205	U30-6α	RX-306E	ZX35U-5A	RX-406E	ZX40U-5A	
メーカー	クボタ	クボタ	クボタ	クボタ	日立	クボタ	日立	
クレーン仕様能力 (t)	0.4	0.6	0.9	0.9	0.9	0.9	0.99	
作業範囲	最大地上揚程 (mm) a	1820	2640	2005	2690	2420	2720	3210
	同上時作業半径 (mm) b	1990	1045	3030	1550	2930	1680	3070
	最大地下揚程 (mm) c	1870	1905	2340	2440	2600	2820	2620
	同上時作業半径 (mm) d	1710	1860	2120	2010	2270	2010	2700
	最大作業半径 (mm) e	3430	3300	4175	3860	4530	4180	4990
	最小作業半径 (mm) f	1510	970	1870	1310	1660	1320	1910
	同上時地上揚程 (mm) g	1490	2500	1420	2390	1710	2330	2100

## 定格荷重表

作業半径	U20-3α	作業半径	RX205	作業半径	U30-6α	作業半径	RX-306E	作業半径	ZX35U-5A	作業半径	RX-406E	作業半径	ZX40U-5A
1.86m以下	0.40t	1.4m以下	0.60t	1.95m以下	0.90t	1.6m以下	0.90t	2.2m以下	0.90t	2.1m以下	0.90t	1.9m以下	0.99t
2.0m	0.33t	1.5m	0.54t	2.0m	0.76t	2.0m	0.58t	2.5m	0.50t	2.5m	0.69t	2.6m	0.99t
2.3m	0.27t	2.0m	0.34t	2.5m	0.53t	2.5m	0.39t	3.0m	0.30t	2.9m	0.54t	3.0m	0.80t
2.5m	0.23t	2.3m	0.28t	2.9m	0.43t	2.6m	0.37t	3.5m	0.20t	3.0m	0.52t	3.5m	0.55t
3.0m	0.16t	2.5m	0.24t	3.0m	0.40t	3.0m	0.31t	3.8m	0.18t	3.5m	0.42t	4.0m	0.40t
3.4m	0.13t	3.0m	0.18t	3.5m	0.32t	3.5m	0.25t	4.1m	0.18t	4.0m	0.34t	4.8m	0.30t
		3.3m	0.15t	4.0m	0.26t	3.8m	0.24t			4.2m	0.33t		
		3.3m	0.15t	4.1m	0.24t								

注1) 作業半径とはバックホウの旋回中心より、吊り下げ荷重の重心までの水平距離をいいます。

注2) 定格荷重は、水平堅土定置荷役における値で転倒荷重の78%以内、及び移動式クレーン構造規格で定める前方安定度1.15以上です。

注3) 実際に吊り上げることが出来る荷重は、定格荷重から玉掛けロープなど吊り具の質量を引いた値になります。

注4) オフセット機構のある機種では、アタッチメントがオフセットしていない状況で作業して下さい。

1 高所作業車

2 レンタカー

3

掘削機械

4

環境管理機械

5

整地連搬機械

6

土木機械

7

発電機溶接機  
コンプレッサー

8

ポンプ

9

小物機械

10

建築機械

11

オフセット機構  
屋外ユニット機器

12

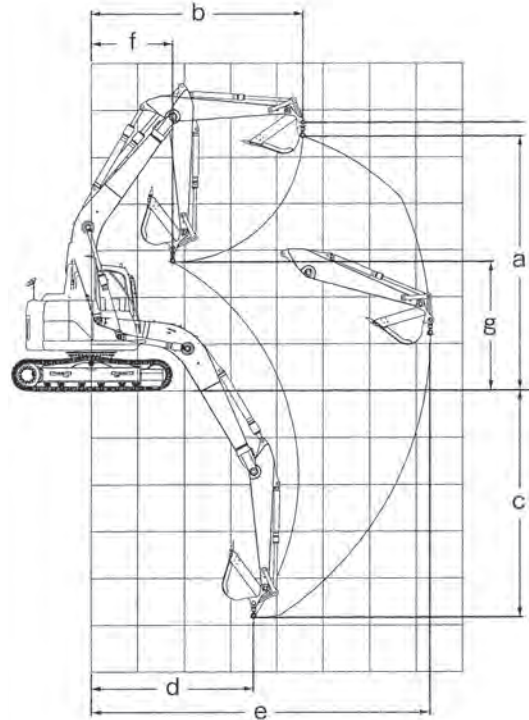
補償制度その他

# バックホウ ショベルクレーン付

バケット容量 0.18 ~ 0.7m<sup>3</sup>

1 台で掘削、積込みから本格的なクレーン作業まで現場での対応が可能です。法令で定める構造と安全装置を装備し、JCA 規格（日本クレーン協会）に合致した小型移動式クレーンです。

(注) アームクレーン運転には「車輛系建設機械運転技能講習」の修了証及び「小型移動式クレーン運転技能講習」と「玉掛け技能講習」の修了証が必要となります。



## 仕様

種類	品目	後方小旋回	超小旋回	後方小旋回	超小旋回	後方小旋回	後方小旋回	標準機
機種	(旧バケット容量) (m <sup>3</sup> )	0.22	0.22	0.25	0.25	0.4	0.4	0.7
型	式	U-55-6	RX-506	PC78US-8	308ESR-PMZ	SH125X-3B	PC128US-8	SH200HB-6
メ	ー	クボタ	クボタ	コマツ	CAT	住友	コマツ	住友
クレーン仕様	能力 (t)	0.99	0.99	1.7	1.7	2.9	2.9	2.9
作業範囲	最大地上揚程 (mm) a	3450	3435	4520	2420	5570	5000	6380
	同上時作業半径 (mm) b	3680	2040	2780	2930	3620	3400	6160
	最大地下揚程 (mm) c	3075	3600	3550	2600	4910	4850	5890
	同上時作業半径 (mm) d	2690	1975	2660	2270	3340	3400	4080
	最大作業半径 (mm) e	5335	4915	5480	4530	7280	7200	8680
	最小作業半径 (mm) f	2100	1670	1380	1660	1950	1720	3660
	同上時地上揚程 (mm) g	1885	2930	2830	1710	3080	3000	3240

## 定格荷重表

作業半径	U-55-6	作業半径	RX-506	作業半径	PC78US-8	作業半径	308ESR	作業半径	SH125X-3B	作業半径	PC128US-8	作業半径	SH200HB-6
3.1m以下	0.99t	2.8m以下	0.99t	2.5m以下	1.70t	3.1m以下	1.70t	3.5m以下	2.90t	3.5m以下	2.90t	6.0m以下	2.90t
3.5m	0.83t	3.0m	0.92t	3.0m	1.54t	4.0m	1.12t	4.0m	2.35t	4.0m	2.50t	6.3m	2.70t
3.7m	0.76t	3.4m	0.77t	3.5m	1.41t	5.0m	0.80t	5.0m	1.67t	4.5m	2.20t	7.0m	2.30t
4.0m	0.68t	3.5m	0.74t	4.0m	1.29t	5.4m	0.73t	6.0m	1.27t	5.0m	1.90t	8.0m	1.80t
4.5m	0.56t	4.0m	0.60t	4.5m	1.07t			7.1m	1.02t	6.0m	1.50t	8.6m	1.60t
5.0m	0.48t	4.5m	0.50t	5.0m	0.93t					7.0m	1.10t		
5.3m	0.45t	4.9m	0.47t	5.48m	0.80t					7.27m	1.10t		

注 1) 作業半径とはバックホウの旋回中心より、吊り下げ荷重の重心までの水平距離をいいます。

注 2) 定格荷重は、水平堅土定置荷役における値で転倒荷重の78%以内、及び移動式クレーン構造規格で定める前方安定度 1.15 以上です。

注 3) 実際に吊り上げることが出来る荷重は、定格荷重から玉掛けロープなど吊り具の質量を引いた値になります。

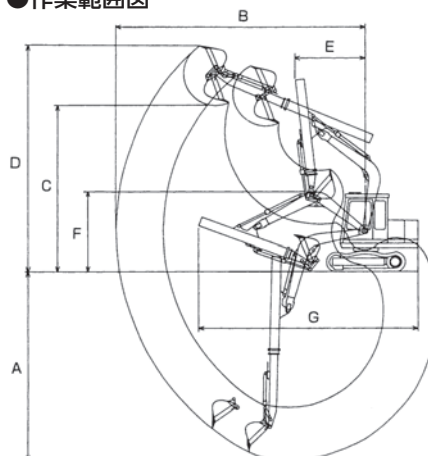
注 4) オフセット機構のある機種では、アタッチメントがオフセットしていない状況で作業して下さい。

# 油圧テレスコ (ベースマシン 0.25m<sup>3</sup>)

308CCR 最大掘削深さ 6355mm



●作業範囲図



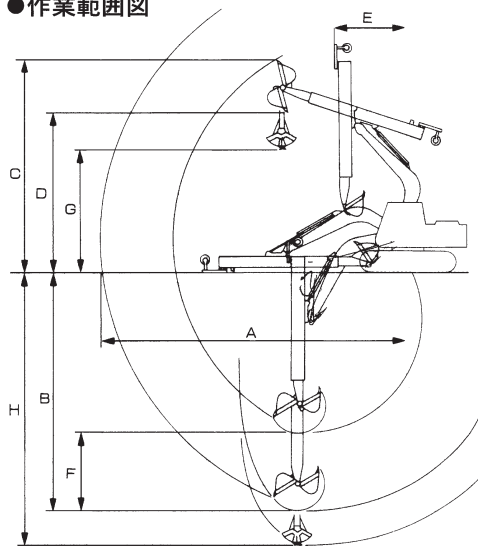
■作業範囲表 (mm)

		バケット装着時	クラムシェル装着時
A	最大掘削深さ	6355	7375
B	最大掘削半径	8320	7870
C	最大ダンプ高さ	5415	—
D	最大掘削高さ	8503	—
E	最小旋回半径	1676	1676
F	輸送時最大高さ	2620	2620
G	輸送時全長	7322	7320

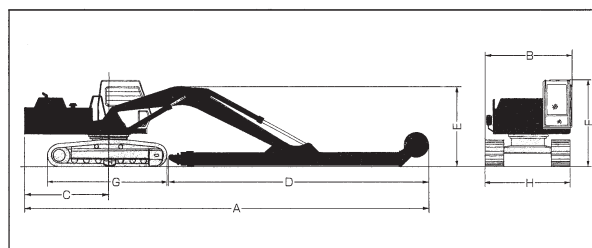
# 油圧テレスコ (ベースマシン 0.4m<sup>3</sup>)

EX100 最大掘削深さ 8800mm

●作業範囲図



●寸法図(輸送姿勢)



■仕様

項目	本体機種	
	0.4~0.45m <sup>3</sup>	
バケット容量(標準)	0.25m <sup>3</sup>	
最大掘削半径	A	10.7m
最大掘削深さ	B	8.8m
最大掘削高さ	C	7.9m
最大ダンプ高さ	D	5.9m
最小旋回半径	E	2.7m
伸縮ストローク	F	3.0m
クラムシェル掘削時最大ダンプ高さ	G	4.6m
クラムシェル掘削時最大掘削深さ	H	10.2m
伸縮アーム重量(バケットを含む)	1.8TON	

●輸送寸法表

A. 輸送時全長 (mm)	9,764
B. 輸送時全幅 (mm)	2,470
C. 後端旋回半径 (mm)	2,130
D. アーム全長 (mm)	6,240
E. フロント全高 (mm)	2,500
F. キャブ全高 (mm)	2,665
G. クローラ全長 (mm)	3,340
H. クローラ全幅 (mm)	2,450

1 高所作業車

2 レンタカー

3

掘削機械

4

環境管理機械

5

整地運搬機械

6

土木機械

7

発電機溶接機  
コンプレッサー

8

ポンプ

9

小物機械

10

建築機械

11

オフロードクレーン  
屋外ユニット機器

12

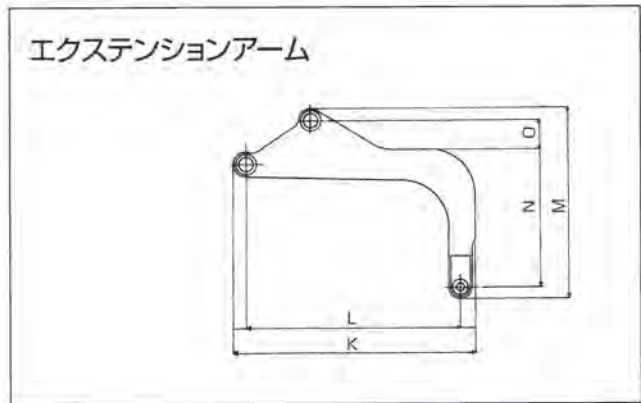
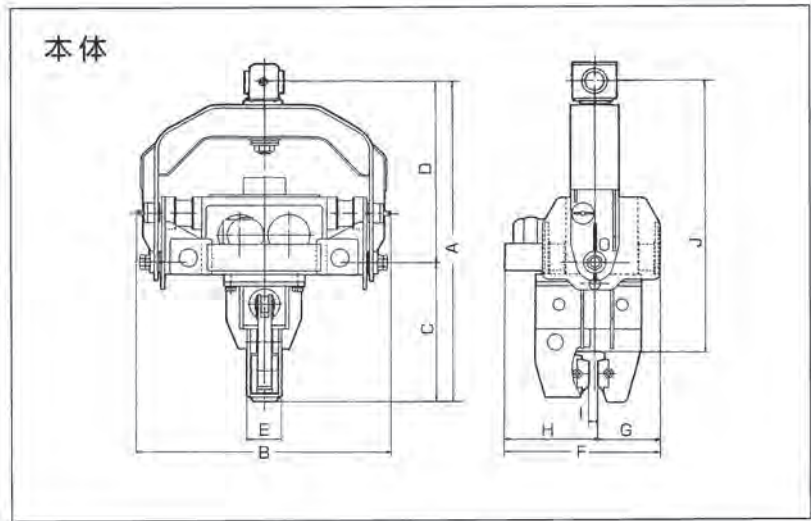
補償制度その他

# 油圧バイブロ (0.25m<sup>3</sup> クラス)

## LHV-025

### ■寸法 (mm)

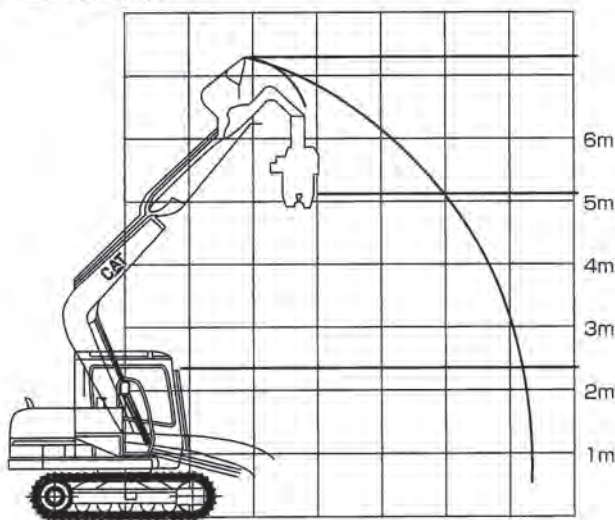
LHV-025	
A	1,406
B	938
C	640
D	766
E	90
F	568
G	210
H	358
I	35
J	1,151
K	940
L	800
M	1,074
N	825
O	119



### ■仕様

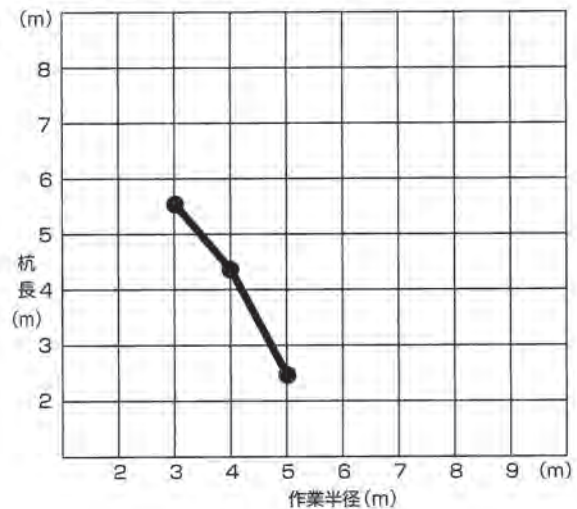
項目	単位	LHV-025
振動数	cpm	1,800~2,200
本体重量	kg	520
作動圧力	kg/cm <sup>2</sup>	175
起振力	ton	4.1~6.1
杭長の目安		約3.5mまで
取付油圧ショベル機種		0.25m <sup>3</sup>

### ■作業半径



限界 600kg  
いずれも90°回転時

### 鋼矢板打込みの目安 0.25m<sup>3</sup>



1 高所作業車

2 レンタカー

3

掘削機械

4

環境管理機械

5

整地運搬機械

6

土木機械

7

発電機溶接機  
コンプレッサー

8

ポンプ

9

小物機械

10

建築機械

11

ユニットハウス  
測量計測機器  
屋外ユニット

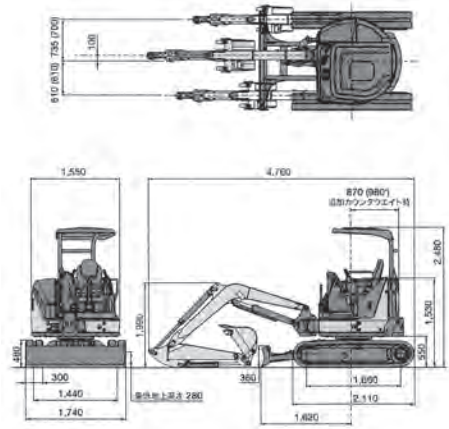
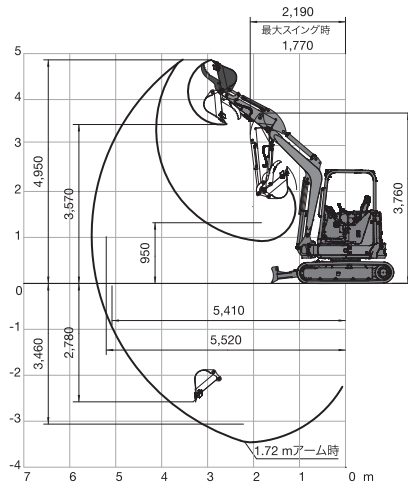
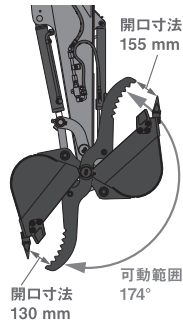
12

補償制度・その他

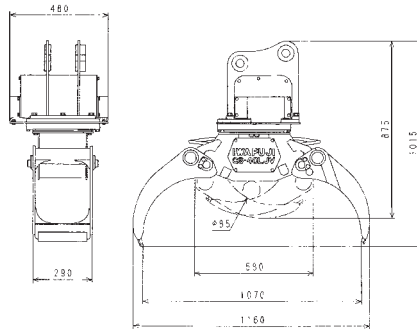
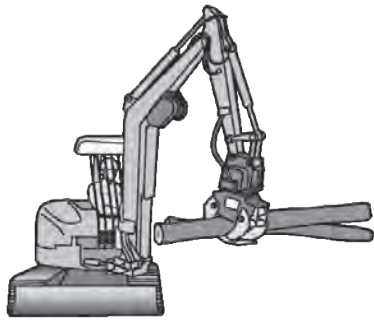
# バックホウフォークバケット仕様機・バックホウグラップル仕様機

バケット容量 フォークバケット仕様機 0.15m<sup>3</sup> グラップル仕様機 0.18m<sup>3</sup>

## フォークバケット仕様機



## グラップル仕様機



## 仕様

種類品目		後方小旋回 フォークバケット仕様	後方小旋回 グラップル仕様
機種(旧バケット容量)		0.15	0.18
型式		ZX35U	PC40MR
メーカー		日立	コマツ
機械質量<輸送時>(kg)		3530	4300
標準バケット容量 新JIS (m <sup>3</sup> )		0.11	-
標準バケット幅 サイドK含む (mm)		550	-
機体寸法 (mm)	全長<輸送時>	4760	5160
	全幅<輸送時>	1740	1960
	全高<輸送時>	2480	2550
	履帯中心距離	1440	1610
標準履帯幅		300	350
作業能力 (mm)	最大掘削深さ	3460	-
	最大掘削半径	5410	-
	最大掘削高さ	4950	-
	最大ダンプ高さ	3760	-
登坂能力(度)		35	30
燃料種類/タンク容量(ℓ)		軽油/42	軽油/65
ブレード寸法	全幅(mm)	1740	1960
	全高(mm)	360	355
運転資格		車両系建設機械運転技能講習(3t以上)	

1 高所作業車

2 レンタカー

3 掘削機械

4 環境管理機械

5 整地連機機械

6 土木機械

7 発電機溶接機  
コンプレッサー

8 ポンプ

9 小物機械

10 建築機械

11 オフロード  
オフロード  
オフロード

12 補償制度その他

# 各種油圧アタッチメント

油圧ブレーカー・超低騒音油圧ブレーカー・大割破碎機・脱着式セパレートフォーク・クサカルゴン・ミニアースオーガー

## ■油圧ブレーカー

型 式		TNB-2M	TNB-3M	TNB-5M	TNB-6E	TNB-7J
重 量	kg	94	164	291	391	830
全長(チゼル含む)	mm	1006	1151	1345	1476	1910
チゼル直径	mm	50	58	75	95	105
適合クラス	m <sup>3</sup>	0.06・0.08	0.12	0.18	0.25	0.4・0.45
装着機種	-	VIO17・VIO20	VIO30	PC40・ZX40	308C・D・E・CR	ZX125・314



## ■超低騒音油圧ブレーカー

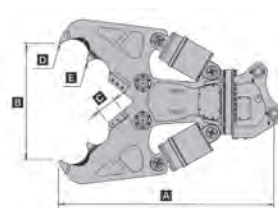
型 式		TNB-3MB-US	TNB-6M-US	TNB-7JUS
重 量	kg	235	415	910
チゼル直径	mm	58	75	105
適合クラス	m <sup>3</sup>	0.12	0.25	0.4・0.45
装着機種	-	VIO30	308C・D・E・CR	ZX125・314



杭打ち用ノミ  
(内径 170mm)

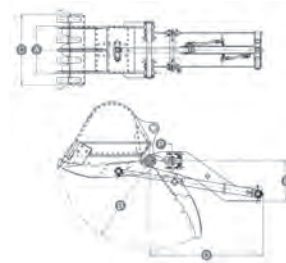
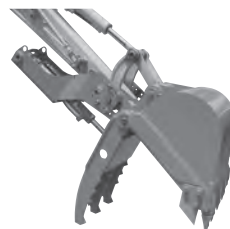
## ■大割破碎機

型 式		D-35BF	D-61F	D-131F
重 量	kg	240	710	1400
A 本体長さ	mm	1000	1720	2070
B 最大開口幅	mm	360	630	1000
C ブレード長	mm	100	130	170
D 先端圧砕力	kN	240	431	725
E 中央圧砕力	kN	-	676	1120
適合クラス	m <sup>3</sup>	0.12	0.25	0.4・0.45
装着機種	-	VIO30	308C・D・E・CR	ZX125・314



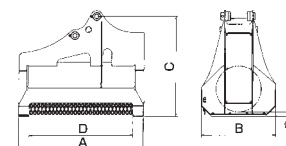
## ■脱着式セパレートフォーク

型 式		ASF-30	ASF-40	ASF-70
重 量	kg	206	325	579
A フォーク幅	mm	407	422	530
B フォーク長さ	mm	717	885	1000
C バケット幅	mm	620	632	796
D ブラケット長さ	mm	900	1086	1291
E ブラケット高さ	mm	321	342	454
適合クラス	m <sup>3</sup>	0.12	0.18	0.25
装着機種	-	VIO30	PC40・ZX40	308C・D・E・CR



## ■クサカルゴン

型 式		KS-30	KS-60
重 量	kg	270	510
A 全 長	mm	1035	1385
B 全 幅	mm	660	830
C 高 さ	mm	885	1080
D 刈 幅	mm	850	1150
E 刈 高	mm	30	30
適合クラス	m <sup>3</sup>	0.12・0.18	0.25
装着機種	-	VIO30・PC40	308C・D・E・CR



## ■ミニアースオーガー

型 式		EA-30
重 量	kg	140
A スクリュー径	mm	1035
B スクリュー長	mm	660
C 本体長さ	mm	885
適合クラス	m <sup>3</sup>	0.12
装着機種	-	VIO30



1 高所作業車

2 レンタカー

3



掘削機械

4 環境管理機械

5 整地運搬機械

6 土木機械

7 発電機溶接機  
コンプレッサー

8 ポンプ

9 小物機械

10 建築機械

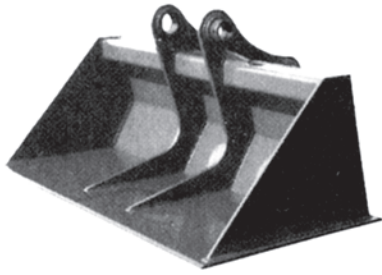
11 ユニットハウス  
測量計測機器  
屋外ユニット

12 補償制度：その他

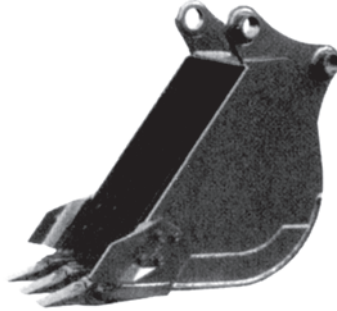
# 各種アタッチメント

法面バケット・狭巾バケット・スケルトンバケット・グラスパー・ミキシングフォーク・エクステンションアーム

法面バケット



狭巾バケット



スケルトンバケット



グラスパー



ミキシングフォーク



エクステンションアーム



上記以外でも、各種アタッチメントをご用意できます。

1 高所作業車

2 レンタカー

3

掘削機械

4

環境管理機械

5

整地連搬機械

6

土木機械

7

発電機溶接機  
コンプレッサー

8

ポンプ

9

小物機械

10

建築機械

11

オフロード用  
測量計測機器  
屋外ユニット

12

補償制度その他

# *memo*

