

● ゴムキャリー	
RY-601D・C12R・CD20R-2	82
● 2.5t 5t ゴムキャリー	
C30R・IC55	83
● ブルドーザー	
D3K ₂	84
● ミニクレーン	
UR-W295CDRS	85
UR-W375CRS	86
● フォークリフト	
42-8FDL10・FD20T-MC・FD25T・FDE25T・02-8FD25・FDE25T・FDE30T FD30T4・FDE35AT・FD35AT1	87
● タイヤショベル	
WS210Ⅲ・WA30-6ED・LX70-7	88

ゴムキャリー

RY-601D 積載能力 600kg C12R 積載能力 990kg CD20R-2 積載能力 2000kg

狭い現場で大活躍 不整地地帯の有能ミニキャリア

1 高所作業車

2 レンタカー

3 掘削機械

4 環境管理機械

5

整地・運搬機械

6 土木機械

7 発電機・溶接機
コンプレッサー

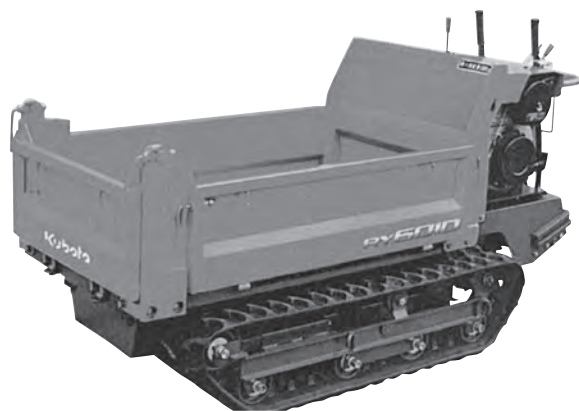
8 ポンプ

9 小物機械

10 建築機械

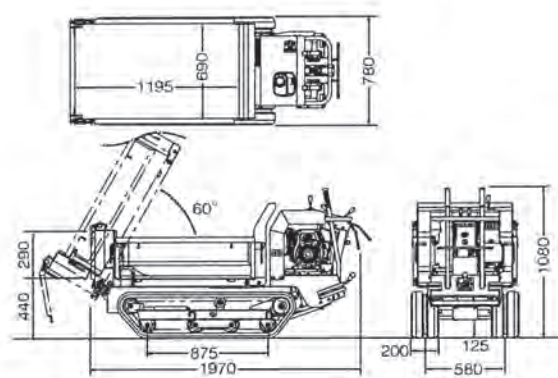
11 オフサイトハウス
測量・計測機器
屋外ユニット

12 補償制度その他



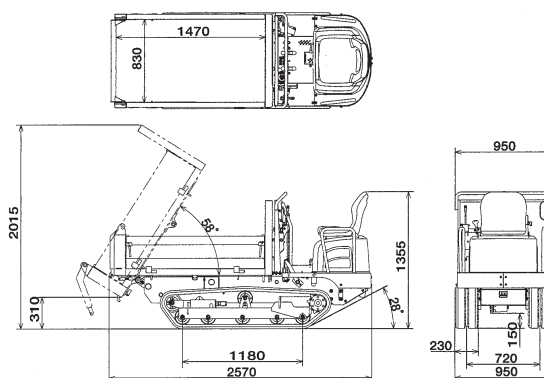
RY-601D

主要寸法図 単位：mm (RY-601D)



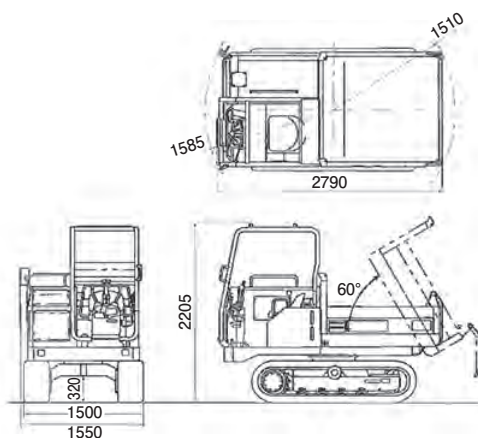
C12R

主要寸法図 単位：mm (C12R)



CD20R-2

主要寸法図 単位：mm (CD20R-2)



仕様

名称	メーカー	型式	積載能力 (kg)	重量 (kg)	機体寸法 L × W × H (mm)	燃料	タンク容量 (ℓ)	資格 (不整地運搬車)
600kg 積ゴムキャリー	クボタ	RY-601D	600	410	1970 × 780 × 1080	軽油	3.6	特別教育
1トン積ゴムキャリー	ヤンマー	C12R	990	880	2570 × 950 × 1355	軽油	14.5	特別教育
2トン積ゴムキャリー(全旋回)	コマツ	CD20R-2	2000	2030	2790 × 1550 × 2205	軽油	35	技能講習

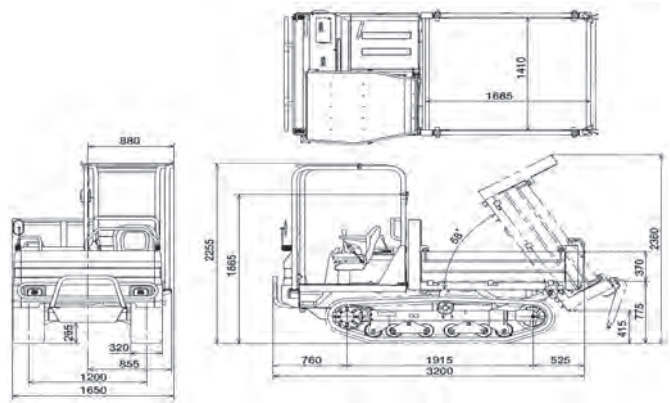
2.5t 5t ゴムキャリアー

C30R 積載能力 2500kg IC55 積載能力 5000kg



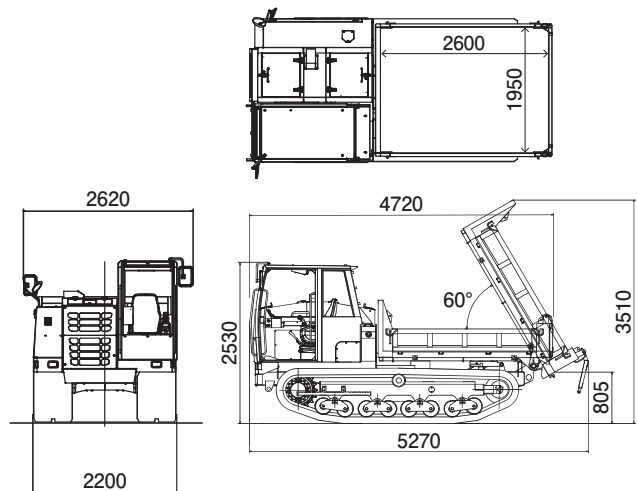
C30R (キャノピー仕様)

主要寸法図 単位：mm (C30R)



IC55

主要寸法図 単位：mm (IC55)



■仕様

名称	メーカー	型式	積載能力 (kg)	重量 (kg)	機体寸法 L × W × H (mm)	燃料	タンク容量 (ℓ)	資格 (不整地運搬車)
2トン積ゴムキャリアー	ヤンマー	C30R	2500	2290	3200 × 1650 × 1865	軽油	40	技能講習
2トン積ゴムキャリアー (キャノピー仕様)	ヤンマー	C30R	2500	2500	3200 × 1650 × 2255	軽油	40	技能講習
5トン積ゴムキャリアー	加藤製作所	IC55	5000	6440	4720 × 2620 × 2530	軽油	150	技能講習

1 高所作業車

2 レンタカー

3 掘削機械

4 環境管理機械



5 整地・運搬機械

6 土木機械

7 発電機・溶接機
コンプレッサー

8 ポンプ

9 小物機械

10 建築機械

11 オフロードハウス
屋外ユニット機器

12 補償制度その他

ブルドーザー

D3K₂

人と環境へのやさしさを増した新時代の低騒音設計
車速に合ったブレード速度で整地性がさらにアップ。

1 高所作業車

2 レンタカー

3 掘削機械

4 環境管理機械

5

整地・運搬機械

6 土木機械

7

発電機溶接機
コンプレッサー

8 ボンプ

9 小物機械

10 建築機械

11

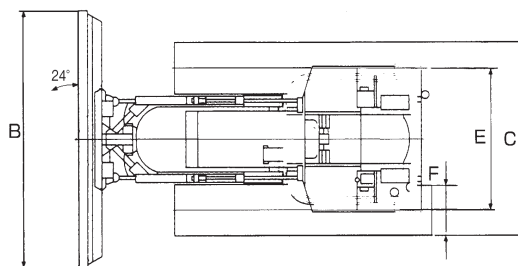
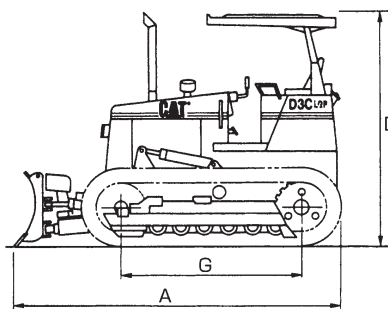
オフロード用
測定・計測機器

12 補償制度・その他



D3K₂

主要寸法図 単位：mm



●主要寸法

型式	D3K ₂		
A 全長 (ブルドーザ装備付、正面向)	mm		4255
B 全幅 (ブルドーザ装備付)	mm		3150
C 全幅 (トラクタ単体)	mm		2360
D 全高 (キャノピー上端まで)	mm		2754
E 履帯中心距離	mm		1725
F 履板幅	mm		635
G 接地長	mm		2250
接地圧	Kpa (kg/cm ²)		31 (0.32)
最低地上高	mm		315

■仕様

型式	D3K ₂ (湿地車)		
メーカー	三菱		
トランスミッション	ハイドロスタティック		
クローラー型式	鉄クローラ		
全装備質量 (オペレータ含まず) (kg)	8328		
定格出力 / 回転数 (kw/ppm)	64 (87PS) / 2200		
燃料	軽油		
燃料容量 (ℓ)	195		
運転資格	技能講習		

ミニクレーン

UR-W295CDRS 最大吊り上げ荷重 2.93t (ラジコン付)

定格総荷重表

★アウトリガ最大張出し時 含フック重量30kg



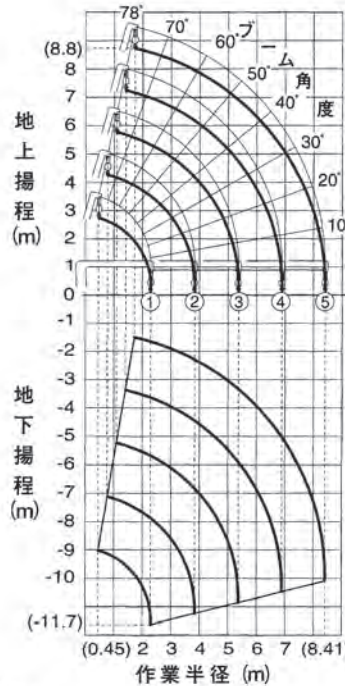
○ 最大吊上げ性能:
2.93t吊り×1.4m

△ 最大地上揚程:8.8m

▽ 最大地下揚程:11.7m

最大作業半径:8.41m

作業範囲図



アウトリガ
最大張出し時寸法



アウトリガ
最小張出し時寸法



定格総荷重表 [アウトリガ最大張出し時 含フック重量30kg]

使用boom	作業半径 (m)	1.4	1.8	2.0	2.5	2.9	3.0	3.5	3.8	4.0	4.1	4.5	5.0	5.5	6.0	7.0	8.41
①、①+②		2.93	2.28	2.08	1.68	1.33	1.03			0.93							
①+②+③						1.38	1.28	1.03		0.83		0.68	0.55	0.46 (5.37m)			
①+②+③+④									0.88	0.78		0.63	0.53	0.45	0.39	0.30 (6.89m)	
①+②+③+④+⑤											0.58	0.48	0.40	0.34	0.30	0.23	0.16

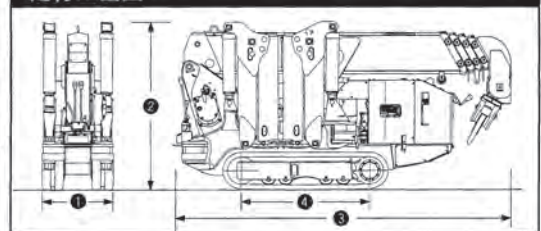
走行装置主要諸元

型式	クボタ Z482
エンジン (軽油) 定格出力	10.0ps/2,600rpm
形式	4サイクル立形水冷2気筒ディーゼル
走行方式	左右独立油圧駆動式
走行速度	0~2.0km/h (前進・後進共)
登坂能力 (アプローチアングル)	20° (前進・後進共)
クローラ接地長	1,050mm
クローラ接地圧	0.50kg/cm ² (49.0kPa)
燃料タンク容量	10.0ℓ (軽油)
パーキングブレーキ	油圧モータ内蔵ディスクブレーキ式
運転資格	技能講習

本体寸法、重量

型式名	UR-W295CDRS
①全幅	600mm
②全高	1,375mm
③全長	2,730mm
④軸距	1,050mm
総重量 (約)	1,920kg

走行二面図



注: クレーン操作者は安全運転に関する技能講習と、玉掛け技能講習が必要です。

1 高所作業車

2 レンタカー

3 掘削機械

4 環境管理機械

5

整地・運搬機械

6 土木機械

7

発電機・溶接機
コンプレッサー

8 ポンプ

9

小物機械

10

建築機械

11

オフハウス
屋外ユニット機器

12

補償制度その他

ミニクレーン

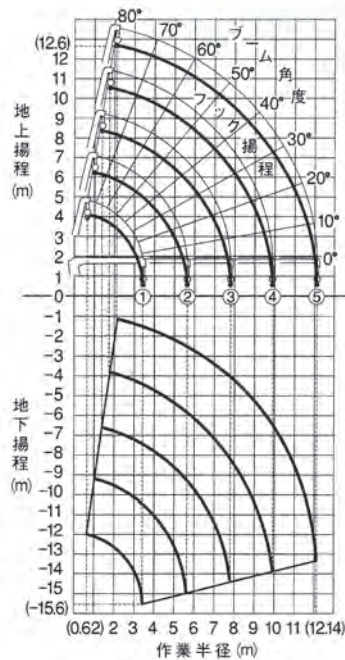
UR-W375CRS 最大吊り上げ荷重 2.93t (ラジコン付)

定格総荷重表

★アウトリガ最大張出し時 含フック重量30kg



作業範囲図



アウトリガ最大張出し時寸法



アウトリガ中間張出し時寸法



アウトリガ最小張出し時寸法



定格総荷重表 [アウトリガ最大張出し時 含フック重量30kg]

使用ブーム	作業半径 (m)	2.5	2.7	3.0	3.5	4.0	4.5	5.0	5.5	6.0	7.0	8.0	9.0	10.0	11.0	12.14
①、①+②		2.93	—	2.38	1.98	1.70	1.48	1.33	1.15 (5.62m)							
①+②+③			2.27	2.12	1.68	1.43	1.25	1.10	0.98	0.87	0.72	0.62 (7.82m)				
①+②+③+④						1.07	0.98	0.88	—	0.77	0.67	0.57	0.50	0.43 (9.98m)		
①+②+③+④+⑤							0.78	0.65	—	0.51	0.42	0.37	0.33	0.30	0.27	0.26

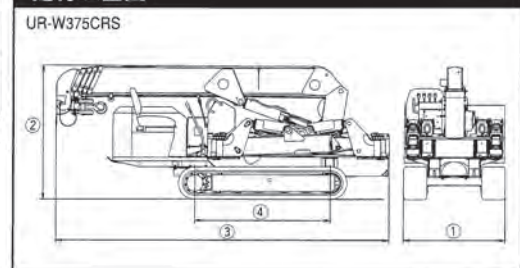
走行装置主要諸元

エンジン (軽油)	型式	イリス3LB1PA-03
規格出力		22ps/2,400rpm
走行方式		左右独立油圧駆動式
走行速度		0~3.0km/h (前進・後進二段)
登坂能力 (アプローチアングル)		23°
クローラ接地長		1,750mm
クローラ接地圧		0.36kgf/cm ² (35.0kPa)
燃料タンク容量		40.0ℓ (軽油)
パーキングブレーキ		油圧モータ内蔵ディスクブレーキ式
運転資格		技能講習

本体寸法、重量

型式名	UR-W375CRS
①全幅	1,300mm
②全高	1,720mm
③全長	4,250mm
④軸距	1,750mm
総重量 (約)	3,750kg

走行二面図



注：クレーン操作者は安全運転に関する技能講習と、玉掛け技能講習が必要です。

1 高所作業車

2 レンタカー

3 掘削機械

4 環境管理機械

5

整地・運搬機械

6 土木機械

7 発電機・溶接機
コンプレッサー

8 ポンプ

9 小物機械

10 建築機械

11 オフサイトハウス
測量・計測機器

12 補償制度・その他

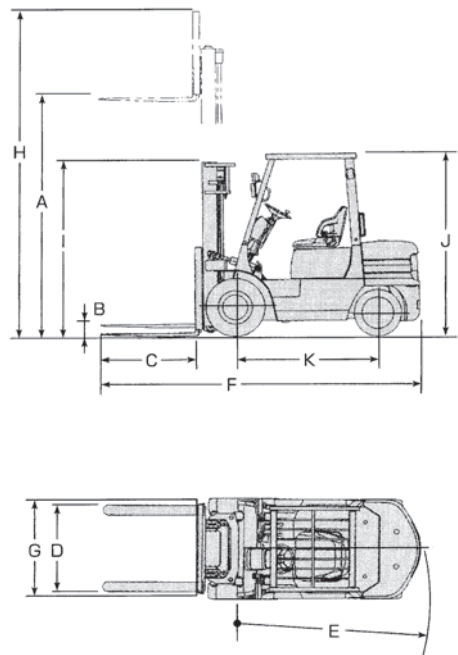
フォークリフト

42-8FDL10 荷揚能力1.0t FD20T-MC 荷揚能力2.0t FD25T FDE25T 02-8FD25 荷揚能力2.5t FDE25T 荷揚能力2.5t (4m) FDE30T 荷揚能力3.0t FD30T4 荷揚能力3.0t (4m) FDE35AT FD35AT1 荷揚能力3.5t



FD25T

主要寸法図 単位：mm



仕様

呼称	1.0トン	2.0トン	2.5トン		2.5トン (4m)	3.0トン	3.0トン (4m)	3.5トン	
型式	42-8FDL10	FD20T-MC	FD25T FDE25T	02-8FD25	FDE25T	FDE30T	FD30T4	FDE35AT FD35AT1	
メーカー	トヨタ	三菱	三菱	トヨタ	三菱	三菱	三菱	三菱	
車両重量 (Kg)	2170	3420	3695	3670	3910/*4030	4390	4570	4770	
主要寸法 (mm)	A 標準揚高	3000	3000	3000	3000	4000	3000	4000	3000
	B フリーリフト	140	140	145	155	145	145	145	150
	C フォーク長	770	920	1070	1070	1070	1070	1070	1070
	D フォーク外幅	200～920	220～1000	220～1000	240～1020	220～1000	244～1000	244～1000	244～1000
	E 最少旋回半径	1910	2200	2230	2280	2230	2380	2380	2440
	F 全長	3010	3410	3625	3705	3625	3805	3805	3865
	G 全幅	1070	1150	1150	1150	1150	1275	1275	1290
	H 最大揚高時高さ	3920	4030	4055	3920	4055	4055	4055	4055
	I マスト高さ	1995	2015	1995	1995	1995	2093	2093	2180
	J 全高	2080	2070	2070	2110	2070	2110	2110	2105
K ホイールベース	1485	1600	1600	1650	1600	1700	1700	1700	
使用燃料	軽油	軽油	軽油	軽油	軽油	軽油	軽油	軽油	
燃料タンク (ℓ)	45	46	66	60	66	66	66	66	
備考	白タイヤ有	—	白タイヤ有	—	ハイマスト仕様 ※前輪Wタイヤ	白タイヤ有	ハイマスト仕様	白タイヤ有	
運転資格	技能講習								

※ 長ヅメ 1500mm 1800mm もあります。

1 高所作業車

2 レンタカー

3 掘削機械

4 環境管理機械



5 整地・運搬機械

6 主木機械

7 発電機・溶接機
コンプレッサー

8 ポンプ

9 小物機械

10 建築機械

11 オフセットハウス
屋外ユニット機器

12 補償制度その他

タイヤショベル <排ガス対策車有り>

WS210 III WA30-6ED 積込能力 0.4 m³ LX70-7 積込能力 1.3 m³

1 高所作業車

2 レンタカー

3 掘削機械

4 環境管理機械

5

整地・運搬機械

6 土木機械

7 発電機・溶接機
コンプレッサー

8 ポンプ

9 小物機械

10 建築機械

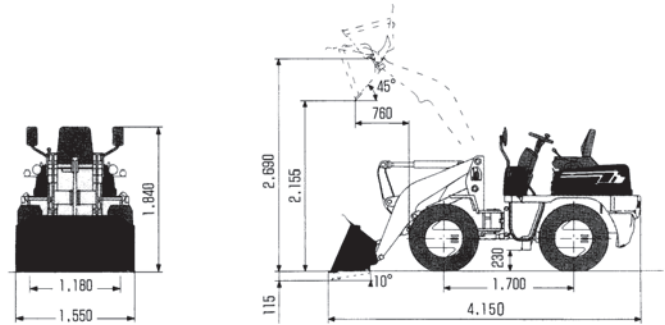
11 オフハウス
測量・計測機器
コンプレッサー

12 補償制度その他



WS210 III

主要寸法図 単位：mm (WS210 III)

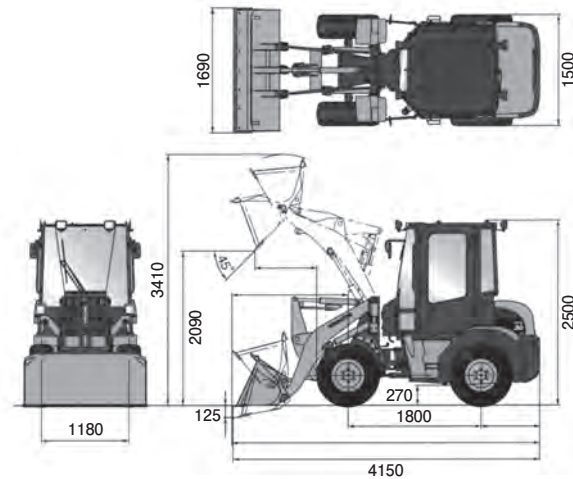


※実機はキャノピーあり (H=2600)

主要寸法図 単位：mm (WA30-6E0)



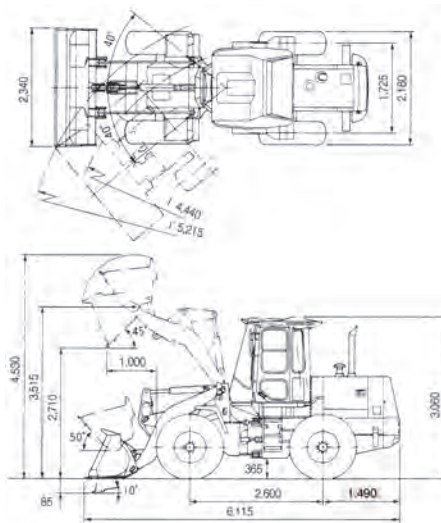
WA30-6E0



主要寸法図 単位：mm (LX70-7)



LX70-7



仕様

能力 (m ³)	メーカー	型式	運転質量 (kg)	燃料	燃料タンク (ℓ)	最大積載高 (mm)	機体寸法 L × W × H (mm)
0.4	CAT	WS210 III	2550	軽油	45	2155	4150 × 1550 × 2600
0.4	コマツ	WA30-6E0	2975	軽油	50	2090	4150 × 1690 × 2500
1.3	日立	LX70-7	6750	軽油	130	2710	6115 × 2340 × 3060