

A. 荷揚げ・レバーブロック関係	126
●ベビーウインチ・ベビーホイスト・マイティアーム・ポータブルクレーン ●チェーンブロック・電動チェーンブロック・レバーブロック・チルホール	
B. 搬送関係	128
●ハンドリフト・ジェニーリフト・メッシュボックス ●六ツゴロウ・システム台車・電動階段のぼれる台車 ●平台車・手押し台車・アルミリヤカー・かんたん棚 ●チルローラ・チルトタンク ●アップスライダー（2連ハシゴ）・アルミハシゴ・昇降用タラップ（トラック用）・アルミ階段（3段）・瓦上げ機 ●立馬・コンスタワー・コンステップ ●脚立・伸縮足場板・ステップキューブ・電動ワイヤーアッパー	
C. ジャッキ関係	135
●ジャーナルジャッキ・爪付油圧ジャッキ・油圧パワージャッキ・手動ポンプ	
D. ドライバー・レンチ	136
●充電式インパクトレンチ・インパクトレンチ・シャーレンチ・トルシャット	
E. 鉄筋加工関係	137
●鉄筋ツライチカッター・充電式ツライチカッター・ハンド鉄筋カッター・充電式ハンド鉄筋カッター ●100Vミニベンダー・100V鉄筋ベンダー・鉄筋円曲機	
F. 加工機関係	138
●電気ディスクグラインダー・充電式ベビーサンダー・油圧パンチャー ●自動磁気ボール盤・セイバーソー・高速カッター ●チップソーカッター・ロータリーバンドソー・ネジ切り機（一般配管用）・ネジ切り機（電線管用） ●パイプカッター・三脚付パイプバイス・高周波グラインダー・高周波インバーター	
G. バイブレーター関係	142
●高周波コンバータ・エンジン高周波コンバータ・高周波バイブレーター ●マルチバイブレーター・ゴムヘッドシャフト・スパイラルシャフト・キツツキアイロン ●軽便タンパ・型枠バイブレーター・ハンドバイブレーター・充電式型枠バイブレーター	
H. コンクリート関係	145
●モルタルポンプ・丸型ホッパー・コンクリートホッパー・チョーチンホッパー ●コンクリートミキサー・モルタルミキサー・ハンドかくはん機	
I. カッター・集塵・清掃関係	147
●コア・ボーリングマシン・100V乾式コアドリル ●ハンドエンジンカッター・10時ハンドモーターカッター・12時ハンドモーターカッター・コンクリートカッター ●コンクリート研磨機・送風機・ダクトホース・60cmジェットファン ●フロアー・手押しスライパー・ポリリッシャー ●肩掛け用掃除機・工業用掃除機・クリーンルーム用掃除機・自動チリ落とし工業用掃除機 ●100V集塵機・200V集塵機・充電式集塵機 ●ストロングベッカー・ハンドクラッシャー・油圧ユニット	
J. はつり関係	154
●ハンマードリル・集塵袋付ハンマードリル・充電式ハンマードリル・大型ハンマードリル・電気ドリル ●油圧ユニット・油圧ハンドブレイカー・油圧杭打機	
K. 土工事・養生関係	156
●ハンドオーガー・パイプロ・瞬作 ●ワイヤーモック・クレーン吊り下げ式ゴンドラ・敷鉄板・タフマット・スーパーストロングマット・ニュープロットマット ●タンピングランマー・防音型タンピングランマー・プレート・静音型プレート・前後進プレート ●クランプ類	
L. 水タンク関係	160
●ポリタンク・ノッチタンク・水タンク ●PH中和装置	
M. 照明関係	162
●投光器（電源式） ●投光器（充電式） ●100V電源式バルーンタイプ ●エンジン式投光器（2灯式） ●エンジン式投光器（4灯式） ●エンジン式投光器（バルーン） ●バッテリー式投光器	
N. 加温関係	176
●フライトヒーター・ジェットヒーター・温風ダクトヒーター ●石油ストーブ・カーボンヒーター・200Vパイプヒーター	
O. 冷温関係	178
●気化式冷風機・移動オアシス・100Vスポットクーラー・三相200Vスポットエアコン ●工場用扇風機・キャスター型工場用扇風機・強風扇タイプファン・充電式ファン・エコミストファン・製氷機 ●冷凍ストッカー・加湿器・喫煙用集塵脱臭機・ラジカルバスター ●可搬式エアコン ハイブリッドクーラー	
P. 保安関係	182
●チューブライト10m・ソーラー信号機 ●ソーラー式LED表示灯・ソーラー式工事用メッセージボード ●ソーラー式保安灯・とまるくん・レスキューボードベンチ	
Q. 木工・研磨機関係	185
●丸ノコ・充電式丸ノコ・電子ハンドグラインダー・草刈機 ●チェーンソー・バッテリー式チェーンソー・ミニリサイレンサー・セルフロック・止水板融着器	

ベビーウインチ

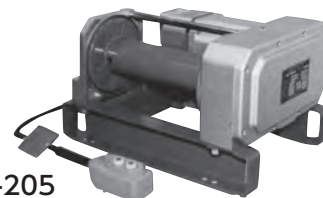
型式	諸元	メーカー	電圧 (V)	能力 (kg)	出力 (W)	ロープ径 (mm)	ロープ速度 (m/分)	重量 (kg)	外形寸法 (mm)		
									L	W	H
MA-650M		トーヨーコーケン	100	150	650	5	24	25	468	300	298
SX-205		富士製作所	100	500	750	8	6.5	65	538	390	315

※電源コード2m：操作コード3m2点押釦式

※ワイヤーは別途販売となります



MA-650M



SX-205

ベビーホイスト

型式	諸元	メーカー	電圧 (V)	能力 (kg)	揚程 (m)	出力 (W)	ロープ径 (mm)	ロープ速度 (m/分)	外形寸法 (mm)			操作スイッチ	重量 (kg)
									L	W	H		
SW61-20		新ダイワ	100	60	20	550	4	28	327	203	170	有線式	9
BH-830T		トーヨーコーケン	100	180	30	580	6	微速 2.4 高速 12	740	220	420	有線式	19
SBH-930R		トーヨーコーケン	100	200	30	800	5	微速 6.0 高速 20	805	220	450	無線式	20

〈特長〉

●荷揺れ防止

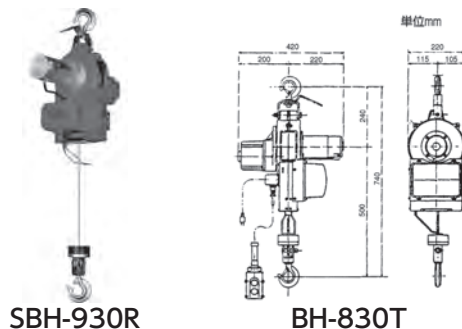
ワイヤーの出口がガイドシーブにより一定になっているので、荷の揺れがありません。

●過巻リミット

巻上の際に、スイッチを切らなくても自動的に停止します。従って、過巻のためのワイヤー切断、機械破損等を防ぎます。

●逆巻防止リミット

ワイヤーのたるみや、ぐず巻等の原因による逆巻を、発生と同時に自動的に停止する安全装置です。



SBH-930R

BH-830T

マイティアーム

型 式	250L
定格荷重 (kg)	250
旋回半径 (mm)	700
旋 回 角 度	200°
適合パイプ径	φ 42.7、φ 48.6
自 重 量 (kg)	10
適用ホイスト	BH-N300、N400、N700、N800、N900



250L

ポータブルクレーン (クレペット)

型式	諸元	メーカー	揚程 (m)	定格荷重 (kg)	巻上速度 (m/min)	モータ出力 (W)	旋回半径 (mm)	対応パイプ径 (mm)	ワイヤロープ (m)	操作コード (m)	本体重量 (kg)
SP-100		トーヨーコーケン	30	100	25	600	973	φ 42.7 ~ φ 48.6	φ 4 × 31	10	21

※ワイヤー付

〈特長〉

●荷揺れ防止

ワイヤーの出口がガイドシーブにより一定になっているので、荷の揺れがありません。

●過巻リミット

過巻の際に、スイッチを切らなくても自動的に停止します。従って、過巻のためのワイヤー切断、機械破損等を防ぎます。

●逆巻防止リミット

ワイヤーのたるみや、ぐず巻等の原因による逆巻を、発生と同時に自動的に停止させる安全装置です。



SP-100

チェーンブロック

能力 (t)	メーカー	揚程 (m)	フック最小距離 (mm)	重量 (kg)
0.5	キトー	2.5	285	10
1	キトー	2.5	295	11.5
1	キトー	8	295	21.9
1.5	キトー	2.5	350	14.5
2	キトー	3	375	20
2	キトー	8	375	25
3	キトー	3	510	24



チェーンブロック

電動チェーンブロック

能力 (t)	型式	メーカー	揚程 (m)	出力 (kw)	重量 (kg)
1	ER2-010IS	キトー	10	1.8	53
2	ER020SD	キトー	6	3.5	132

※ギヤードトルリ結合の際の適用ビームは、75 × 100 × 125mm です。

※最大揚程 15m まで可能。(荷クサリ・手クサリ及び鋼製バスケットは別途販売)



1t 電動チェーンブロック

レバブロック

能力 (t)	メーカー	揚程 (m)	フック最小距離 (mm)	重量 (kg)
0.8	キトー	1.5	280	5.7
1.5	キトー	1.5	350	10
1.6	キトー	1.5	335	8
2.5	キトー	1.5	375	11.2
3	キトー	1.5	420	15.5

〈特長〉

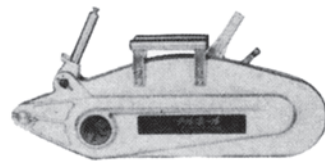
ハンディで強固、信頼性と安全性を充実させた万能けん引機です。輸送、鉄骨橋梁、土建、造船、炭鉱、林業などあらゆる現場で広く使用され作業の能率アップに貢献します。



レバブロック 1.5t

チルホール

能力 (t)	専用ワイヤー径 (mm)	ワイヤー破断強度 (KN)	テコ比	重量 (kg)	外形寸法 (mm)		
					L	W	H
1.6	11.7	94.1	40 : 1	18	644	143	360
3	16.3	177	85 : 1 52 : 1	26	712	140	350



チルホール

1 高所作業車

2 レンタカー

3 掘削機械

4 環境管理機械

5 整地運搬機械

6 土木機械

7 発電機・溶接機
コンプレッサー

8 ポンプ

9

小物機械

10 建築機械

11 ユニフォーム
測定ユニット
測定機器

12 補償制度その他

ハンドリフト (標準)

能力 (t)	型式	フォーク高さ		寸法 (mm) L × W	フォーク有効長 (mm)	重量 (kg)
		最低	最高			
1	CP10M85H	80	200	1240 × 450	850	51
2	CP20S107	80	200	1450 × 520	1070	79
2	CP20L107	80	200	1450 × 685	1070	84
3	CP30L122	85	205	1630 × 685	1220	115



CP20S107

ハンドリフト (横移動兼用)

能力 (t)	型式	フォーク高さ		寸法 (mm) L × W	フォーク有効長 (mm)	重量 (kg)
		最低	最高			
1.5	CPW15L85	80	205	1260 × 685	850	81

※ 1.5T パレットトラックは縦横移動が可能
フォーク高さが 80mm ~ 160mm で縦移動。161mm ~ 205mm で横移動となります。



CPW15L85

ジェニーリフト

諸元 型式	最大積載量 (kg)	揚程 (mm)	フォーク (mm)	本体寸法 (mm) W × D × H	重量 (kg)
GL-12	150	フォークアップ 3650 ダウン 51・反転時 4200	572 × 521	488 × 730 × 2300	70

〈特長〉

- ①アルミ製 4 輪ハイリフトで、150kg の荷物を最大 4 m の高さまで持ち上げられます。
- ②フォークと脚部は簡単に取り外すことができ、持ち運びが容易です。
- ③ウインチは安全ブレーキ付で、ウインチハンドルから手を離すとフォーク部はそのままの位置で自動的にロックされます。



GL-12

メッシュボックス

型式	PAT-L2	EP-84	B-84	SCS-4
最大積載荷重 (kg)	1000	1000	1000	1000
寸法・開口×奥行×高さ (mm)	1200 × 1000 × 900	1000 × 800 × 840	1000 × 800 × 845	1200 × 1000 × 900

メッシュボックスコマ付き

型式	TNP-3NS	SCS-4S
最大積載荷重 (kg)	500	500
寸法・開口×奥行×高さ (mm)	1000 × 800 × 935	1200 × 950 × 750



1 高所作業車

2 レンタカー

3 掘削機械

4 環境管理機械

5 整地運搬機械

6 土木機械

7 発電機溶接機
コンプレッサ

8 ポンプ

9

小物機械

10 建築機械

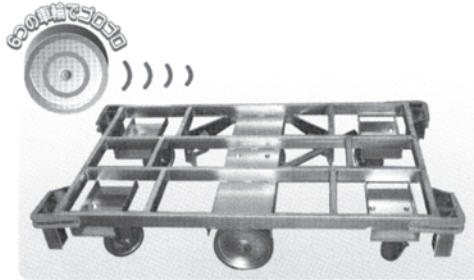
11 オフセットハウス
測量計測機器
屋外ユニット

12 補償制度・その他

六ツゴロウ (建設資材自在運搬車)

型式	諸元	最大積載量 (kg)	積載面寸法 (mm)	積載面高さ (mm)	車輪	本体寸法 (mm) 幅×長さ×高さ	自重 (kg)
YSTT-6		1000	800 × 1200	303	自在φ 150 × 4 輪 固定φ 200 × 2 輪 (ワンタッチ回転)	850 × 1359 × 303	68

建設資材・重量物の搬送に、6つの車輪で自由自在な走行!



自在4輪+半固定2輪方式

六ツゴロウの車輪は、自由に動く前後の4輪と半固定式の中央の2輪の組合せ。車輪の大きさの違いと、中央部分のワンタッチターンで、現場に合わせた自由自在な走行が可能となります。

動きだしが特にスムーズ!

車輪の大きさが違うので搬送物による重量負担が分散、移動の際の負担が大きく減少します。動き出しの時に感じるあの重さが減り、大変スムーズに動き出します。

POINT

① ラクラク! 段差もスムーズ走行



前後車輪と中央車輪の大きさが50mm違うのがポイント。この違いによりデコボコな現場でもスムーズな搬送が行えます。

システム台車

型式	WB-6E	
台車車幅	980mm ~ 1280mm	
台車車長	300mm ~ 4000mm	
積載重量	800kg/2 フレーム、1200kg/3 フレーム、1600kg/4 フレーム	
フレーム	主材質	角鋼管、溶融亜鉛メッキ仕上げ
	車輪	口径 150mm タイヤ材質ウレタン
	連結ピン	口径 36.4mm (フレーム両サイド内蔵)
連結棒	足場単管 48.6mm 配管用鋼管 40 Aがご利用できます。	

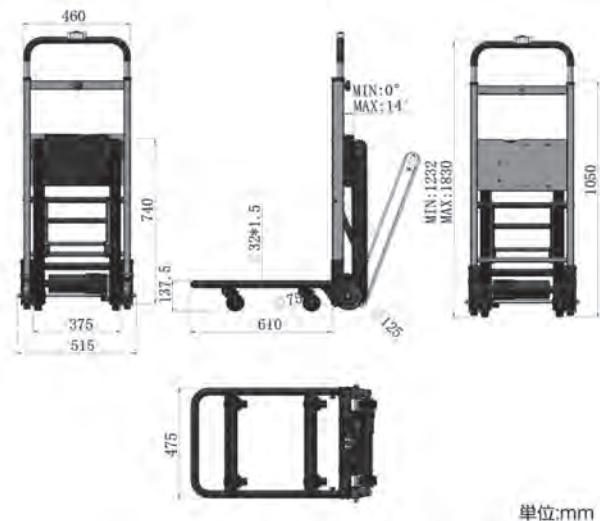
大型積載物に最適



WB-6E

電動階段のぼれる台車

型式	バッテリー	充電時間 (時間)	連続使用時間	最大積載量 (kg)	荷台サイズ (mm)	最大階段角度	昇降速度	
ELECTRL4	24V 15.6Ah	3 ~ 4	80分	160	W460 × D600 × H900	30 ~ 35度	上昇時 約 28段	8.6 m / 分 8.6 m / 分



1 高所作業車

2 レンタカー

3 掘削機械

4 環境管理機械

5 整地運搬機械

6 土木機械

7 発電機・溶接機
コンプレッサー

8 ポンプ

9

小物機械

10 建築機械

11 オフセットハンフス
屋外ユニット
測定器

12 補償制度その他

平台車

名称	型式	メーカー	積載面寸法 (mm) L × W	床面高さ (mm)	積載荷重 (kg)	重量 (kg)	天板
1200kg 平台車	H1280DC	神戸車両製作所	1200 × 800	331	1200	55	ベニヤ
1000kg アルミ平台車	ALD1208S	アルインコ	1096 × 696	300	1000	37.4	アルミ

四隅に単管を取り付けられるように穴があいています。



1000kg アルミ平台車
ALD1208S

手押し台車

名称	型式	メーカー	積載面寸法 (mm) L × W	床面高さ (mm)	積載荷重 (kg)	重量 (kg)	天板
350kg 手押し台車	PD-350	ハマコ S.S	946 × 646	174	350	17.3	スチール (塩ビマット)
400kg 手押し台車	301EBN	トラスコ中山	946 × 646	206	400	23.5	スチール (脱塩ビマット)



350kg 手押し台車
PD-350

アルミリヤカー

型式	寸法 (mm) L × W × H	荷台寸法 (mm) L × W	重量 (kg)
NS8-A1	1700 × 870 × 715	900 × 600	17



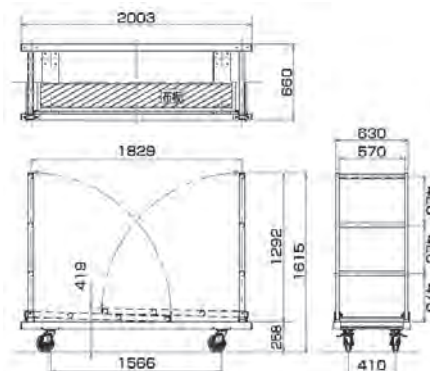
NS8-A1

かんたん棚

名称	型式	メーカー	積載面寸法 (mm) L × W	床面高さ (mm)	積載荷重 (kg)	重量 (kg)
かんたん棚	KT1850N4	神戸車両製作所	1829 × 570	258、728、 1148、1568	250	113 (本体 61kg 布板 13kg × 4 枚)



- 材料、部品、工具等の整理に。
- 作業場までラクラク移動。
- 溶融亜鉛メッキなのでサビにも強い。
- 棚板を外せば折りたたんで、積み重ねが出来るので、保管場所を取りません。



1 高所作業車

2 レンタカー

3 掘削機械

4 環境管理機械

5 整地運搬機械

6 土木機械

7 発電機溶接機
コンプレッサー

8 ポンプ

9

小物機械

10 建築機械

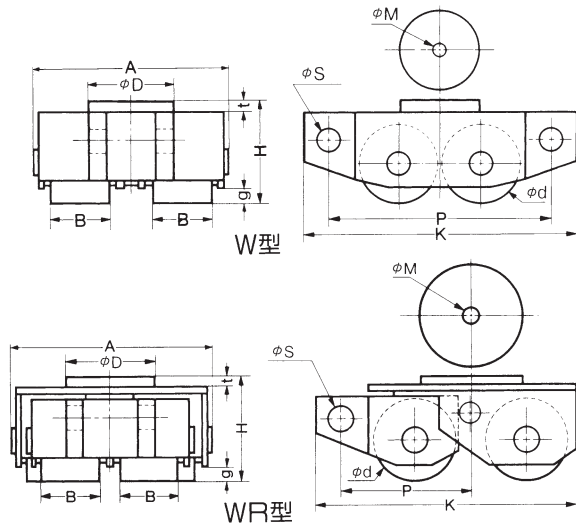
11 オフセットハフス
屋外コンクリート
測量計測機器

12 補償制度・その他

チルローラ・チルタンク

チルローラ

型 式		W型		WR型
機 種		W-3UA	W-5UA	WR-8UA
能 力 (t)		3	5	8
自 重 (kg)		17.3	31.8	57.9
走行抵抗 (a/r)	鉄板路面	0.05	0.05	0.05
	コンクリート路面	0.07	0.07	0.07
定格荷重時 旋回トルク (kg/m)	静的旋回 トルク	鉄板路面	-	80
		コンクリート路面	-	92
	動的旋回 トルク	鉄板路面	-	49
		コンクリート路面	-	59
フレーム (mm)	A	244	284	395
	K	350	400	478
	P	290	340	214
	H	94.1	123.6	161.2
	g	14	29	42.1
	ϕS	26	26	31



〈特長〉

- ウレタンローラの採用で、床面タイルを傷めず、優れた防振性を発揮
- 安全な搬送を実現する超低床型

幅広い分野で活躍するチルローラ

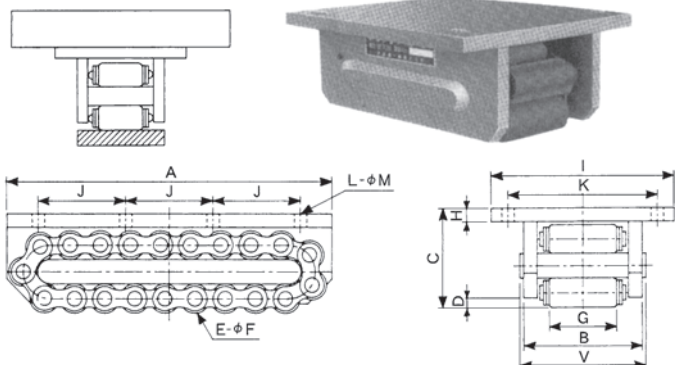
- 重量物運搬
大型トランス、ボイラなどの移動、据付
旋盤、研磨器機、プレーナーなどの移動、据付
展示会での機械の搬入、搬出

チルタンク

型 式		NO12	NO25
機 種		タイプ3	タイプ3
能 力 (t)		12	25
走行抵抗 (a/r)		0.05	0.05
自 重 (Kg)		16	39
フレーム (mm)	長さ A	230	320
	幅 B	122	150
	高さ C	97	130
	スキマ D	10	14
ローラ (mm)	個 数 E	13	15
	直径 F ϕ	30	38
	長さ G	70	80
	接地個数	4-5	5
トッププレート (mm)	板 厚 H	12	16
	幅 I	200	250
	J	180	250
	K	165	210
	L	4	4
	ϕM	14	18

〈特長〉

- ①小さいけれどパワフル
- ②ドッシリ安定感
- ③とびきり頑丈
- ④運搬時間短縮
- ⑤故障ゼロ
- ⑥スムーズ移動
- ⑦取付簡単



1 高所作業車

2 レンタカー

3 掘削機械

4 環境管理機械

5 整地運搬機械

6 土木機械

7 発電機・溶接機
コンプレッサー

8 ポンプ

9

小物機械

10 建築機械

11 オフィス用品
測量ユニット
計測機器

12 補償制度その他

アップスライダー (2連ハシゴ)

メーカー	型式	能力 (m)	使用荷重 (kg)	縮長 (m)	全長 (m)	重量 (kg)
長谷川工業	HE2_2.0-81	8	100	4.49	7.84	17.7
長谷川工業	LA2-102	10	100	5.94	10.22	27.4



アルミハシゴ

メーカー	型式	能力 (m)	使用荷重 (kg)	全長 (m)	重量 (kg)
ピカコーポレーション	1CSM-24	2.4	100	2.37	4.5
ピカコーポレーション	1CSM-30	3	100	2.97	5.5
ピカコーポレーション	1CSM-40	4	100	3.99	7
ピカコーポレーション	1CSM-50	5	100	5.01	8.6

昇降用タラップ (トラック用)

メーカー	アルインコ
型式	SP2838PJ
設置寸法上フック使用 (高さmm)	1388 ~ 1628
設置寸法下フック使用 (高さmm)	989 ~ 1229
重量 (kg)	17.2
収納寸法 (mm)	588 × 1914 × 200



アルミ階段 (3段)

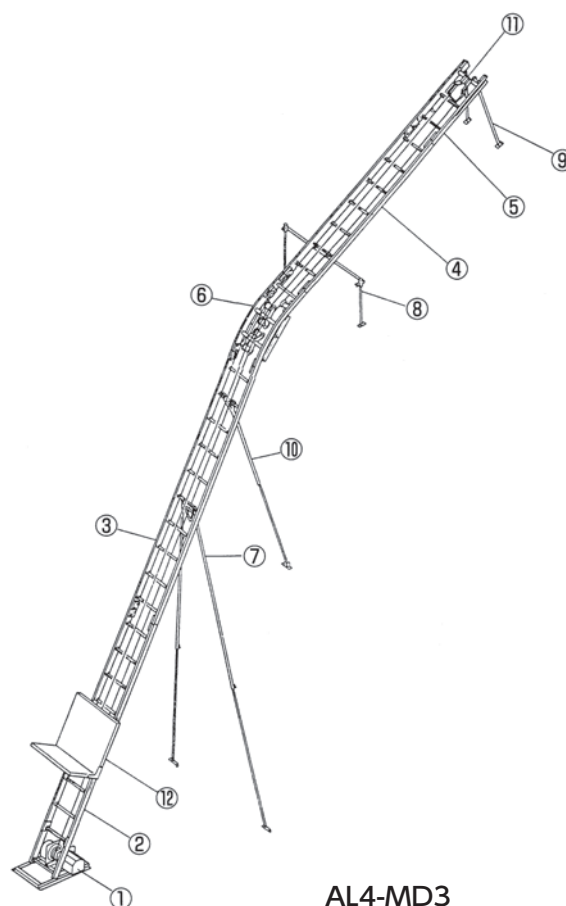
メーカー	型式	天板高さ (mm)	天板寸法 (mm)	最大使用質量 (kg)	設置寸法 (開口×奥行) (mm)	重量 (kg)
トラスコ中山	TSF-3675	750	600 × 400	150	620 × 832	10.2

瓦上げ機 (ユニパー)

型式	AL4-MD3
動力	単相 100V 直流モーター
出力	935W
巻上能力	100ヶまで 160kg
速度 (平均)	30 (m/min)
ブレーキ	メカニカルブレーキ 発電ブレーキ 併用
使用引勝手	梯子裏側タテ引
標準セット時梯子長さ	10m+ 曲り梯子
使用角度範囲	45°~70°
荷台寸法	巾650×奥行340×高665
ワイヤロープ	φ6×27m
ウインチ重量	35.5kg
標準セット時重量	124kg

●主要部品

名称	主要寸法・仕様 (mm)
① モーターウインチ	巾500×長685×高345
② 下部梯子 (3.4m)	外巾400×長3400 ワンタッチジョイント付
③ 中間梯子 (3.4m)	外巾400×長3400 // //
④ 中間梯子 (2.3m)	外巾400×長2300 // //
⑤ 中間梯子 (1.0m)	外巾400×長1000 // //
⑥ 曲り梯子	外巾400、曲り角度35°調節角度0°~20°
⑦ 下部支柱	縮長2335~伸長3610 2本支柱
⑧ 中間支柱	組上り門型、L型ボルト使用
⑨ 上部支柱	φ27.2×長700
⑩ 下部中間支柱	最短全長1620、調節範囲1620~2420
⑪ 上部滑車	巾22×φ168 プーリー使用
⑫ 台車	巾650×奥行340×高665 (折畳式)



AL4-MD3

1 高所作業車

2 レンタカー

3 掘削機械

4 環境管理機械

5 整地運搬機械

6 土木機械

7 発電機溶接機
コンプレッサー

8 ポンプ

9

小物機械

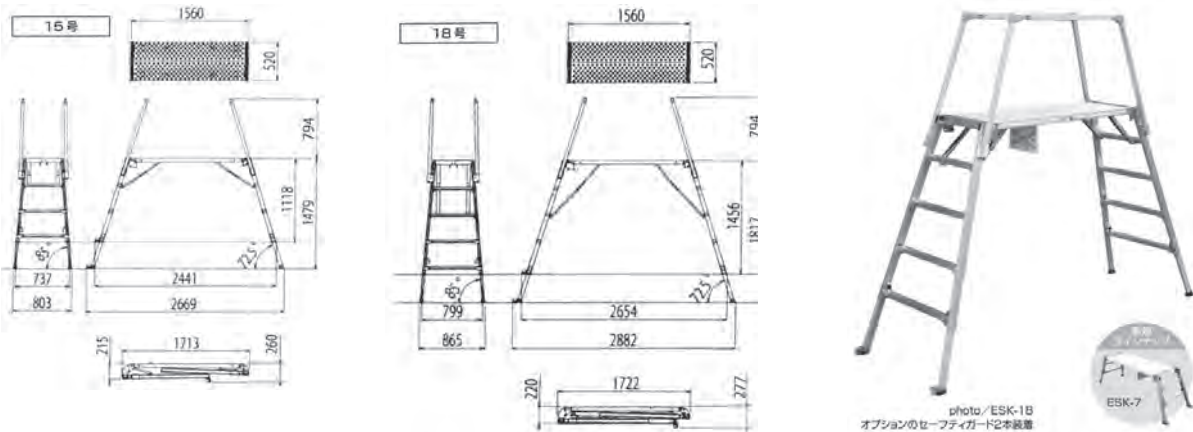
10 建築機械

11 オフセットハフス
屋外コンプレッサー

12 補償制度・その他

立馬

名称	型式	メーカー	作業床地上高 (mm)		天板寸法 (mm) L × W	伸縮脚伸長時 設置寸法 (mm)		最大使用 質量 (kg)	重量 (kg)
			最高	最低		全長	全幅		
10号立馬	SKY-11	ナカオ	1140	780	1560 × 520	2456	741	150	17.3
15号立馬	SKY-15-4	ナカオ	1480	1120	1560 × 520	2669	803	150	23.6
18号立馬	SKY-18-4	ナカオ	1820	1460	1560 × 520	2882	865	150	26.9
18号立馬	ESK-18	ナカオ	1750	1390	1545 × 500	2786	973	150	23.3



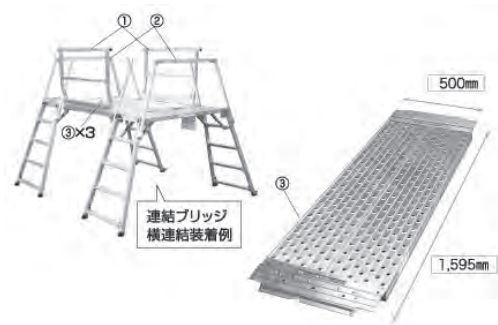
立馬オプション品

名称	型式
セフティガード	SGS-810
補助手摺り	HE-900
連結ブリッジ	HAS

オプション(より安全な作業へのご提案)

①補助手摺(HE-900)

- 勇馬の補助手摺は仮設工業会「建築防止設備等に関する技術基準」手摺第二種に準じた強度を保有しています。
- 安全帯等の固定は行わないでください。
- 片末に100mm付です。
- アウトリガーとセットでの利用をおすすめ致します。
- 補助手摺は1本からお求めになります。



コンスタワー

型式	天板の高さ (mm)	天板寸法 (mm)	設置寸法 (mm)	重量 (kg)
CEH270	2400 ~ 2700	600 × 500	1222 × 1980	33

※昇降面 50mm、背面 75mm キャスター付

コンステップ

型式	天板の高さ (mm)	天板寸法 (mm)	設置寸法 (mm)	重量 (kg)
SKY-12	797 ~ 1156	520 × 400	869 ~ 1380	13.8

CEH-270



1 高所作業車

2 レンタカー

3 掘削機械

4 環境管理機械

5 整地運搬機械

6 土木機械

7 発電機・溶接機
コンプレッサー

8 ポンプ

9

小物機械

10 建築機械

11 ユニットハウス
オフイス用品
測量ユニット
測定機器

12 補償制度その他

脚立

名称	型式	メーカー	天板の高さ (mm)	設置寸法 (mm)	重量 (kg)
12 尺アルミ脚立	HM-C360	ピカコーポレーション	3450	951 × 2369	20.3
10 尺アルミ脚立	LM-300	ピカコーポレーション	2850	843 × 1914	11.1
9 尺アルミ脚立	XAM2.0-27	長谷川工業	2600	780 × 1590	11.4
9 尺アルミ脚立	LM-270	ピカコーポレーション	2560	789 × 1735	9.4
8 尺アルミ脚立 (電工用)	GF-250	ナカオ	2360	750 × 1572	17
6 尺アルミ脚立	JOB-180E	ピカコーポレーション	1680	625 × 1218	7.7
6 尺アルミ脚立 (はしご兼用)	MCX-180	ピカコーポレーション	1680	630 × 1214	7.1
6 尺アルミ脚立 (電工用)	GF-180	ナカオ	1690	510 × 1478	9.6
6 尺伸縮アルミ脚立	SCL-180	ピカコーポレーション	1530 ~ 1840	652 × 1294	8.9
4 尺アルミ脚立 (はしご兼用)	MCX-120	ピカコーポレーション	1110	522 × 847	4.4



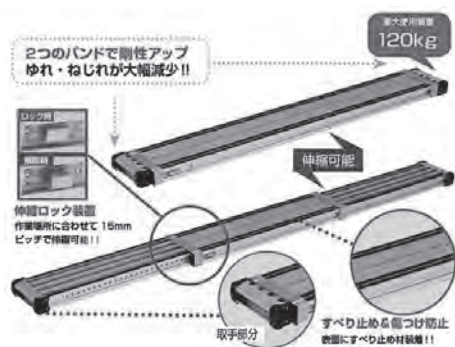
GF-250



JOB-180

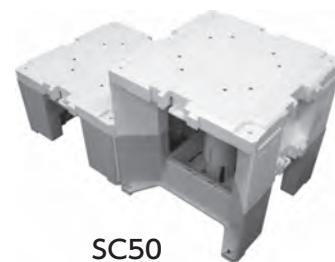
伸縮足場板

名称	4m アルミ伸縮足場板
型式	VSSR-400H
メーカー	アルインコ
使用寸法 (mm)	2396 ~ 4018
最大使用質量 (kg)	120
重量 (kg)	15.3



ステップキューブ

- 軽量・安定!用途に合わせて連結可能な樹脂製作業台。
- ポリプロピレン製のため軽量で、持ち運びが容易。
- 持ちまわり易さや使い易さが違います。
- 積み重ねや複数台の連結により組み合わせは無限大。
- 連結部を凹凸型にすることでしっかり連結でき、作業中のズレを防止。
- 下部局部にゴム製パッドを装着したことで、スべり止め効果を実現。
- 絶縁体のため、電気・通信工事に最適。
- 品番: SC50
- 概略寸法 (mm): W500 × D500 × H288 ~ H503
- 質量 (kg): 6.6
- 強度 (kN): 1.47



SC50

電動ワイヤーアッパー

型式	UE-40C
本体寸法 (mm)	1150 × 1150 × 1240
収納時寸法 (mm)	310 × 260 × 1220
天板寸法 (mm)	745 × 435
重量 (kg)	34
最大高さ (m)	3.84
最小高さ (m)	1.24
持ち上げ時間 (秒)	上昇 40 下降 35
最大積載荷重 (kg)	~ 3m 120kg 3 ~ 3.5m 100kg 3.5m ~ 80kg



ジャーナルジャッキ

能力 (T)	15	25	25	35	50
型式	JJ1513 (低揚程)	JJ2513 (低揚程)	JJ2525 (中揚程)	JJ3513 (低揚程)	JJ5013 (低揚程)
メーカー	大阪ジャッキ	大阪ジャッキ	大阪ジャッキ	大阪ジャッキ	大阪ジャッキ
高さ (mm)	255	255	395	280	290
ストローク (mm)	125	125	250	130	130
ヘッド径 (mm)	63	77	77	86	105
重量 (kg)	12	16	22	24	31

爪付油圧ジャッキ

型式	G-100
爪許容荷重 (T)	5
頭部許容荷重 (T)	10
ストローク (mm)	130
爪最低位置 (mm)	22
爪長さ (mm)	55
爪幅 (mm)	75
重量 (kg)	21

※レバーハンドル付属



G-100

油圧パワージャッキ

型式	揚力 (T)	ストローク (mm)	最低高さ (mm)	重量 (kg)
EF10S1.1	10	11	43	1.4
E10S2.5	10	25	90	2.1
E10S5	10	50	125	2.6
E10S10	10	100	178	3.3
E23S5	23	50	150	6.5
E23S10	23	100	202	8.0
E23S16	23	160	277	10.0

手動ポンプ

	型式	有効油量 (L)	最高使用圧力 (Mpa)		操作吐出量 (ml)		接続口径	重量 (kg)	メーカー
			高圧	低圧	高圧	低圧			
10t用	TWA-0.3	0.3	72	3	1	5	1-Rc3/8	3.5	大阪ジャッキ
23t用	TWA-0.7	0.7			2	11		7	大阪ジャッキ



EF10S1.1



E10S2.5



E10S10



E23S10



TWA-0.7

1 高所作業車

2 レンタカー

3 掘削機械

4 環境管理機械

5 整地運搬機械

6 土木機械

7 発電機・溶接機
コンプレッサー

8 ポンプ

9

小物機械

10 建築機械

11 ユニットハウス
オフイス用品
測量ユニット
測定機器

12 補償制度その他

小物機械

D. ドライバー・レンチ

充電式インパクトレンチ・インパクトレンチ・シャーレンチ・トルシャット

充電式インパクトレンチ

諸元	メーカー	角ドライブ (mm)	トルク (N・m)	重量 (kg)
型式				
6918DRFSP	マキタ	12.7	120	1.6
TW152DRFX	マキタ	12.7	165	1.5



6918DRFSP



TW152D

インパクトレンチ

諸元	メーカー	角ドライブ (mm)	トルク (N・m)	電源 (V)	電流 (A)	出力 (W)	重量 (kg)
型式							
WH16	日立	12.7	294	100	4	380	2.9
WR22SA	日立	19	610	100	12	1140	4.8
6906	マキタ	19	588	100	11	1050	5
6910	マキタ	25.4	980	100	15	1300	9

ボルト径基準による六角二面幅寸法表

12.7mmドライブ

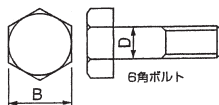
コマ サイズ B(mm)	適用ボルト呼び径 D(mm)			インチ ねじ
	メートルネジ			
	ハイテン ション	新JIS	IBJIS	
14	—	—	M8	—
17	—	M10	M10	W $\frac{3}{8}$
19	—	M12	—	W $\frac{7}{16}$
21	—	—	M12	W $\frac{1}{2}$
22	M12	M14	—	—
23	—	—	M14	W $\frac{9}{16}$
24	—	M16	—	—
26	—	—	M16	W $\frac{5}{8}$
27	M16	M18	—	—
30	—	M20	—	—

19mmドライブ

コマ サイズ B(mm)	適用ボルト呼び径 D(mm)			インチ ねじ
	メートルネジ			
	ハイテン ション	新JIS	IBJIS	
22	M12	M14	—	—
24	—	M16	—	—
26	—	—	M16	W $\frac{5}{8}$
27	M16	M18	—	—
30	—	M20	—	—
32	M20	M22	M20	W $\frac{3}{4}$
35	—	—	M22	W $\frac{7}{8}$
36	M22	M24	—	—

25.4mmドライブ

コマ サイズ B(mm)	適用ボルト呼び径 D(mm)			インチ ねじ
	メートルネジ			
	ハイテン ション	新JIS	IBJIS	
35	—	—	M22	W $\frac{7}{8}$
36	M22	M24	—	—
41	M24	—	—	W1



シャーレンチ

諸元	メーカー	対象ボルト ハイテンション	トルク (N・m)	電源 (V)	電流 (A)	出力 (W)	回転数 (回/分)	重量 (kg)
型式								
GM221AT	TONE	M16 M20 M22	800	100	16	1550	19	4.7
M-201RA	TONE	M16 M20	540	100	13.5	1100	25	4.5



GM221AT



M-201RA

トルシャット (ナット回転角レンチ)

諸元	メーカー	対象ボルト ハイテンション	トルク (N・m)	電源 (V)	電流 (A)	出力 (W)	回転数 (回/分)	締付角度 (度)	重量 (kg)
型式									
TN20E-1T	TONE	M16 M20	540	100	13.5	1100	22	90 ~ 240	5.1



TN20E-1T

1 高所作業車

2 レンタカー

3 掘削機械

4 環境管理機械

5 整地運搬機械

6 土木機械

7 発電機溶接機
コンプレッサー

8 ポンプ

9

10 建築機械

11 オフセットハブ
測定計測機器
屋外コンテナー

12 補償制度・その他

鉄筋ツライチカッター

型式	メーカー	電源 (V)	モーター (W)	切断可能径 (mm)	重量 (kg)	本体寸法 (mm) (L × W × H)
DFC-20A	石原機械	100	1050	10 ~ 20	3.4	450 × 140 × 100

- 差し筋やアンカーボルトをツラで切断、効率的に除去します。
- スイッチ部分にセーフティスイッチを搭載。万が一の誤作動を防止する機構です。
- 幅狭箇所での使用や、ワキ切りが可能になります。
- M20 までの全ネジボルトの切断も可能です。
- 全ネジボルトの切断では、バリ取り不要でナットが入ります。



DFC-20A

充電式ツライチカッター

型式	メーカー	バッテリー	切断能力	1 充電当たり作業量	重量 (kg)
SC251DRG	マキタ	直流 18V 6.0Ah	SD490 異形鉄筋 D10 ~ D25 SR295 丸鋼 φ10 ~ φ25	約 60 回 (SD345 径 D25) 約 370 回 (SD345 径 D10)	4



SC251DRG

ハンド鉄筋カッター

型式	メーカー	電源 (V)	切断能力	切断速度 (秒)	重量 (kg)
HBC-816	オグラ	100	SD345 (SD309,490) D16	1.5	8.7
HBC-19	オグラ	100	SD295 D19	2.5	11.8
HBC-19N	オグラ	100	SD345 (SD390,490) D19	2.5	11.8
HBC-25N	オグラ	100	SD345 (SD390,490) D25	4	20

※カッコ表示の鉄筋には SP 刃物をご使用ください。



HBC-816



HBC-25N

充電式ハンド鉄筋カッター

型式	メーカー	切断能力	充電時間	1 充電当たり作業量	重量 (kg)
HCC-13DF	オグラ	SD345 D13mm	22 分	約 240 回 (SD345 径 D13)	4.7
HCC-16DF	オグラ	SD345 D16mm	22 分	約 115 回 (SD345 径 D16)	6.5
SC163DRG	マキタ	SD345 D16mm	40 分	約 280 回 (SD345 径 D16)	6.9



HCC-16DF

1 高所作業車

2 レンタカー

3 掘削機械

4 環境管理機械

5 整地運搬機械

6 土木機械

7 発電機溶接機
コンプレッサー

8 ポンプ

9

小物機械

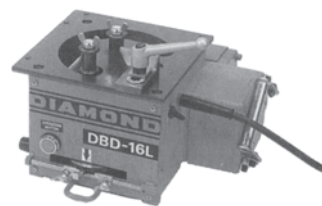
10 建築機械

11 ユニフォーム
測定ユニット
測定器

12 補償制度その他

100V ミニベンダー

型式	メーカー	能力 (mm)	曲げ速度	最大最小曲げR	重量 (kg)	寸法 (mm) (L × W × H)
DBD-16L	石原機械	SD345 10 ~ 16	180°曲げ 1.5 秒	11 ~ 31	19	320 × 350 × 245



DBD-16L

100V 鉄筋ベンダー

型式	メーカー	モーター (W)	能力 (mm)	曲げ速度	最大最小曲げR	重量 (kg)	寸法 (mm) (L × W × H)
MSB-25	オグラ	1080	SD345 25	180°曲げ 8 秒	D9 (R80 ~ R20) D25 (R46 ~ R40)	72	408 × 404 × 364



MSB-25

鉄筋円曲機

型式	メーカー	最少曲径 (φ)	モーター (KW)	能力 (mm)	メインロール径 (φ)	重量 (kg)	寸法 (mm) (L × H × W)
OKR-22	オンキン	250	1.5	22	125	200	860 × 720 × 760



OKR-22

電気ディスクグラインダー

型式	諸元	メーカー	電圧 (V)	電流 (A)	出力 (W)	砥石寸法 (mm)		
						外径	厚さ	穴径
G10SH5		日立	100	7.4	720	100	5	15
G15SP		日立	100	11	1050	150	4	22
G18SH		日立	100	15	1050	180	6	22

※砥石等消耗品は別途販売となります



G10SH5

充電式ベビーサンダー

型式	諸元	メーカー	角ドライブ (mm)	トルク (N・m)	電源 バッテリー	重量 (kg)
GA402D		マキタ	100	—	18	2.1



GA402D

油圧パンチャー

型式	メーカー	穴あけ最大能力 (mm)		穴あけ最大厚 (mm)		消費電力 (W)	重量 (kg)
		ステンレス	鉄	ステンレス	鉄		
EP-19V	IKK	t5 × φ 20	t6 × φ 20	15	15	1045	16



EP-19V

1 高所作業車

2 レンタカー

3 掘削機械

4 環境管理機械

5 整地運搬機械

6 土木機械

7 発電機溶接機
コンプレッサー

8 ポンプ

9

小物機械

10 建築機械

11 ユニットハウス
測量計測機器
屋外ユニット

12 補償制度・その他

自動磁気ボール盤

型式	諸元	メーカー	電圧 (V)	最大厚 (mm)	最大穴 (mm)	重量 (kg)
BM60Y		HiKOKI	100	50	60	25

※刃は別途販売となります。

〈特長〉

自動穿孔からクイックリターンで早戻りできます。
ターンテーブル付きです。



BM60Y

セイバーソー

型式	諸元	メーカー	電源 (V)	出力 (W)	切断能力 (mm)	ストローク数	重量 (kg)
						回/分	
CR13VC		日立	100	1010	パイプ：130 木材：120 軟鉄板：19	0～2800	3.3

※刃は別途販売となります。

- ハイパワーモーターで速い切断スピード!
- 防じん防滴性に優れた3重シール構造!



高速カッター

型式	メーカー	電源 (V)	出力 (W)	能力 (mm)			切断砥石直径 (mm)
				アングル	パイプ	形鋼	
2414NB	マキタ	100	1430	137	115	119	355
CC14SF	HiKOKI	100	1450	130	120	100	355



CC14SF

1 高所作業車

2 レンタカー

3 掘削機械

4 環境管理機械

5 整地・運搬機械

6 土木機械

7 発電機・溶接機
コンプレッサー

8 ポンプ

9

小物機械

10 建築機械

11 ユニットハウス
測量ユニット
測定機器

12 補償制度その他

チップソーカッター

型式	メーカー	電源 (V)	出力 (W)	能力 (mm)				重量 (kg)
				丸パイプ	角パイプ	形鋼	板材	
CD7	日立	100	1330	60.5	60	60 × 60	12	4



CD7

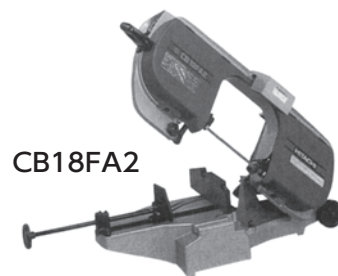
ロータリーバンドソー

型式	メーカー	切断角度	能力 (mm)				電源 (V)	電流 (A)	出力 (W)	バイス形式	重量 (kg)
			丸パイプ	角パイプ	形鋼	丸棒					
CB18FA2	日立工機	0	180	100	150 × 150	60	100	7.0	460	平バイス 0 ~ 45度可能	44
		45	115	100	100 × 100	45					
CB18FA3	HiKOKI	0	180	100	150 × 150	60	100	5.8	250	平バイス 0 ~ 45度可能	43
		45	115	100	100 × 100	45					
CB12VA2	HiKOKI	—	120	120	—	30	100	3.5	340	—	6.4

- 電子制御で帯のご周速が無段変速
- け引線にあわせてライト付
- 平バイス付で角度切断が可能（ワンタッチバイス付）
- 刃は別途販売となります



CB12VA2



CB18FA2

ネジ切り機（一般配管用）

型式	メーカー	電源 (V)	出力 (W)	ネジ切り能力 (mm)	寸法 (mm) L × W × H	重量 (kg)
S40A3	レックス	100	500	1/4B ~ 11/2B	540 × 345 × 355	32

- ブレーキ付モーター採用
- 小型・軽量で高速ネジ切り



S40A3

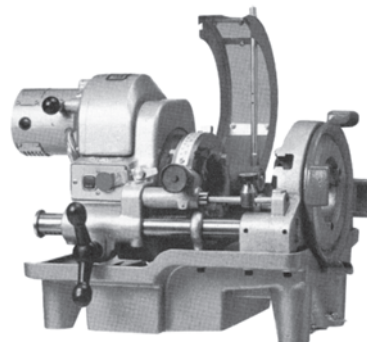
ネジ切り機（電線管用）

型式	諸元	メーカー	電源 (V)	出力 (W)	ネジ切り能力 (mm)		寸法 (mm) L × W × H	重量 (kg)
					薄鋼	原鋼		
コンジット 82		レックス	100	750	19 ~ 75	16 ~ 82	500 × 400 × 415	43

- 強力なモーターでしかも2段変速
- 自動注油
- 自動定寸切り上げ装置
- 油の飛び散り安全防止

標準付属品

ダイヘッド	(PF16 ~ 82、C19 ~ 75) 1ケ
チェーザ	(PF16 ~ 22、28 ~ 42、54 ~ 82) 計3組 (C19 ~ 25、31 ~ 39、51 ~ 75) 計3組
棒スパナ	3mm 4mm 5mm 6mm 計4本
ドライバー	プラスネジ用 1本
片口スパナ	17mm 1本
モーター用カーボンブラシ	予備 1組
軸受用オイル	油差し (油入り) 1ケ
ネジ切り油	4L入り 1缶



コンジット 82



42-WCP



468



VL-1

パイプカッター・三脚付パイプバイス

品名	型式	メーカー	切断能力 (mm)	重量 (kg)
2 吋パイプカッター	42-WCP	リジット	20 ~ 50	3.1
4 吋パイプカッター	C-4	レックス工業	65 ~ 100	5.6
8 吋パイプカッター	468	リジット	150 ~ 200	15.0
12 吋パイプカッター	472	リジット	200 ~ 300	19.1
三脚付パイプバイス	VL-1	レックス工業	6 ~ 65	14.0

高周波グラインダー

型式	HDGT-18P	
電源	電圧	3 相交流 200V
	周波数	400Hz
全負荷電流 (A)	10	
定格消費電力 (W)	2700	
無負荷回転速度 (min-1)	8000	
電源容量算定基準 (kVA)	3.7	
砥石	外径 (mm)	180
	厚さ (mm)	6
	穴径 (mm)	22.23
	種類	高速度用砥石
	最高使用周速度 (m/min)	4800
電源コード	2.5m	
質量 (電源コードを除く)	4kg	



HDGT-18P

高周波インバーター

型式	HFI-130B	
インバーター方式	正弦波近似 PWM 方式	
入力側	電圧	3 相交流 200V 3 相交流 240V
	周波数	50Hz 60Hz
	許容電圧変動	± 10%以下
	許容周波数変動	± 5%以下
	電源設備容量	17kVA (20A)
出力側	電圧	3 相交流 200 ~ 400V
	周波数	400Hz
	出力容量	13kVA
保護	屋内閉鎖型	
冷却方式	ファン冷却方式	
質量 (入力ケーブル不含)	26kg	
本体寸法 (mm)	(全長) 320 × (高さ) 450 × (幅) 270	



HFI-130B

1 高所作業車

2 レンタカー

3 掘削機械

4 環境管理機械

5 整地運搬機械

6 土木機械

7 発電機・溶接機
コンプレッサー

8 ポンプ

9

小物機械

10 建築機械

11 ユニフォーム
測定ユニット
測定機器

12 補償制度その他

高周波コンバータ

種類	型式	メーカー	電源 (V)	出力 (KVA)	重量 (kg)	出力コンセント	周波数 (Hz)
モーター	HC111	エクセン	100	1.03	5.4	1□	240
	HC113A	エクセン	100	1.3	10.0	2□	240
	H225B		200	3.0	25	3□	240



HC111



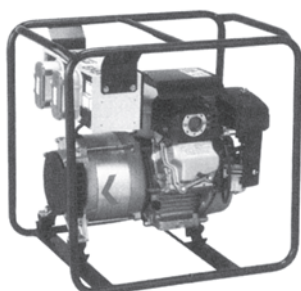
HC113A



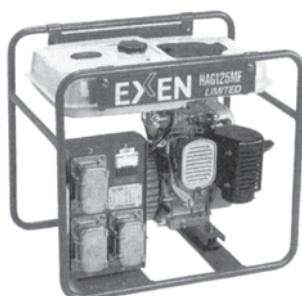
H225B

エンジン高周波コンバータ (ガソリン)

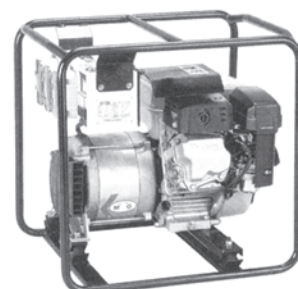
種類	型式	メーカー	出力 (Kw)	重量 (kg)	出力コンセント
エンジン	THG20BL		1.8	27	2□
	THG25BL		2.5	32	2□
	HAG121MF	エクセン	2	32	2□
	HAG125MFL	エクセン	2.5	41	3□
	HAG134MF	エクセン	3.4	38	3□



HAG121MF



HAG125MFL



HAG134MF

高周波バイブレーター

種類	型式	振動部 径×長 (mm)	全長 (mm)	重量 (kg)
インナー バイブレーター	HBM30ZX	31 × 405	4567	9.2
	HBM40ZX	43 × 340	4502	10.4
	HBM50ZX	52 × 390	4552	14.3
高周波用 コードリール	HR5530	—	3000	28



HR5530



HBM40ZX

1 高所作業車

2 レンタカー

3 掘削機械

4 環境管理機械

5 整地運搬機械

6 土木機械

7 発電機溶接機
コンプレッサー

8 ポンプ

9

小物機械

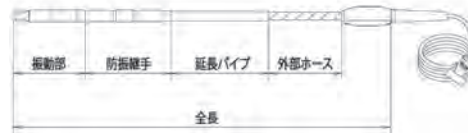
10 建築機械

11 ユニットハウス
測量コンクリート
コンクリート

12 補償制度・その他

マルチバイブレーター

型式	メーカー	出力 (W)	全長 (mm)	外部コード (m)	振動部 (径×長さ) (mm)	防振継手 (mm)	延長パイプ (mm)	外部ホース (径×長さ) (mm)	重量 (kg)
HBM-30ZXLH4M	エクセン	130	5915	15	31 × 376	250	1135	28 × 4000	12.1
HBM-40VFLH4M	エクセン	250	5829	15	43 × 360	280	1035	28 × 4000	13.9



ゴムヘッドシャフト

強度の強いコンクリートを打設する為に、内部の気泡を除去しコンクリートの密度を高め、骨材が均等に分布する様に強力な振動伝達を与えるゴムヘッドです。先端にゴムヘッドを装着することにより、打設音の低減、タイル型枠の傷を防止します。

スパイラルシャフト

手元スイッチのモーター回転方向切替で右回転時は上向き推進力で生コン投入時の山部の崩しや均しに効果があり、引き上げ時に気泡を上方へ排出させやすくする効果が期待されます。左回転時は下向き推進力で鉄筋の隅々まで生コンを押し込み、遠方まで振動を伝播させる効果が期待されます。埋め殺し防止効果も期待されます。

型式	メーカー	出力 (W)	全長 (mm)	振動部 (径×長さ) (mm)	外部ホース (mm)	重量 (kg)
HBM40VR	エクセン	250	6520	43 × 366	33 × 6000	12.2
HBM40AXS-R (スパイラルシャフト)	エクセン	250	6509	43 × 355	33 × 6000	12.0



HBM40AXS-R (スパイラルシャフト)

キッツキアイロン (メーカー：エクセン)

型式	出力 (W)	電圧 (V)	定格	重量 (kg)
HKM56PSK	50	48	連続	5.5
HKM5CS	50	48	連続	7.5

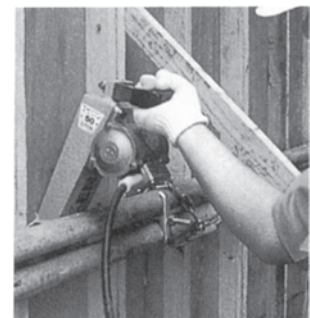


HKM56PSK

●高周波バイブレーター使用可能台数表

型式	インナーバイブレーター			キッツキ
	HBM30ZX	HBM40ZX	HBM50ZX	
インバーター	HC111	3	1	4
	HC113A	4	2	5
	H225B	8	5	14
エンジン式	THG20BL	5	3	10
	THG25BL	7	4	13
	HAG121MF	6	4	12 (10)
	HAG134MF	11	7 (6)	16 (13)

※表中 () 内の数値は、バイブレーターが同時に連続過負荷状態で使用された場合を想定した台数です。



1 高所作業車

2 レンタカー

3 掘削機械

4 環境管理機械

5 整地・運搬機械

6 土木機械

7 発電機・溶接機

8 ポンプ

9

小物機械

10 建築機械

11 ユニフォーム
測量ユニット
測定機器

12 補償制度その他

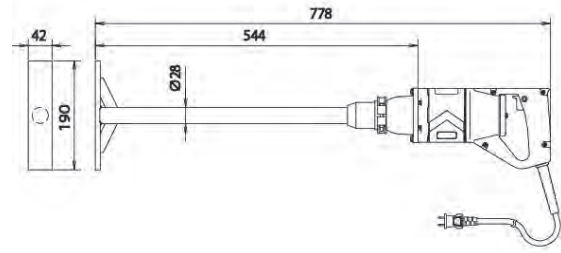
軽便タンパ

埋設管や電柱などの埋め戻し作業や、狭い作業環境でも必要な場所への締め固めに最適。
 鋳鉄管や塩ビ管まわりの砂締めを強力な振動で効率良く締め固めます。

型式	メーカー	出力 (W)	全高 (mm)	振動部 (径×長さ) (mm)	振動版 (縦×横) (mm)	重量 (kg)
E28DTKA	エクセン	280	778	28 × 544	42 × 190	5.2



E28DTKA



型枠バイブレーター

型式	メーカー	電源 (V)	出力 (kw)	重量 (kg)
TLN-K	タイキョク	100	0.33	4.8
EKCA	エクセン	100	0.28	4.7
MGZ-F100A	三笠	100	0.28	5.0



MGZ-F100A

ハンドバイブレーター

長さ (m)	型式	メーカー	電源 (V)	出力 (kw)	重量 (kg)
0.6、1.0、1.5	D28FP	エクセン	100	0.28	5.0、5.6、6.4
0.6、1.0、1.5	MGX-28	三笠	100	0.28	5.0、5.6、6.4

充電式型枠バイブレーター

型式	メーカー	運転時間 (分)	充電時間 (分)	重量 (kg)
CKCA	エクセン	20	60	4.5



CKCA

1 高所作業車

2 レンタカー

3 掘削機械

4 環境管理機械

5 整地運搬機械

6 土木機械

7 発電機・溶接機
コンプレッサー

8 ポンプ

9

小物機械

10 建築機械

11 オフィス・パソコン
測量・計測機器
屋外ユニット

12 補償制度・その他

小物機械

H. コンクリート関係

モルタルポンプ・丸型ホッパー・コンクリートホッパー・チョーチンホッパー

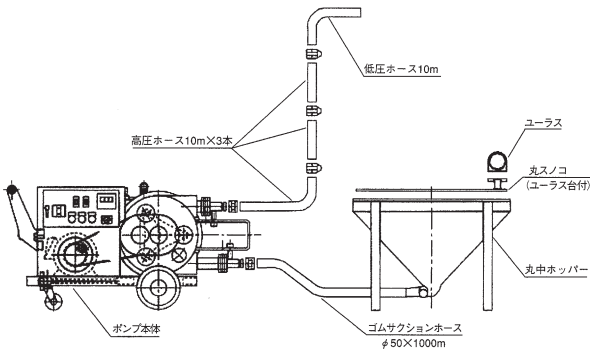
モルタルポンプ

出力 (kW)	型式	電圧 (V)	変速方法	吐出量 (m ³ /h)	垂直・水平 (m)	チューブ (mm)	重量 (kg)
3.7	TS-4MN	三相 200	三段	1 ~ 2 ~ 3*	30・120	40 × 1250	240

※骨材の入った生コンは使用できません。

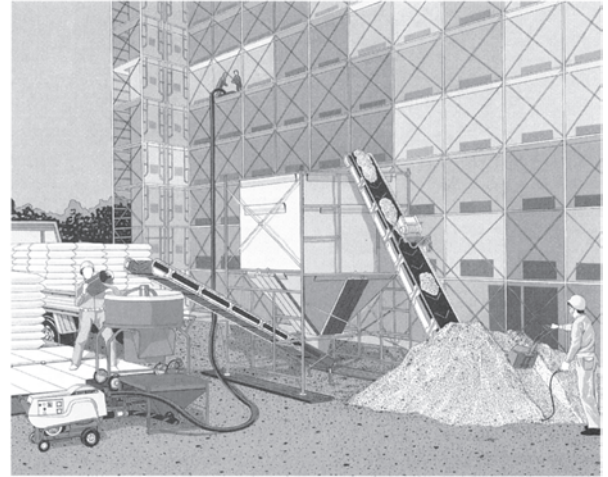


TS-4MN



丸型ホッパー

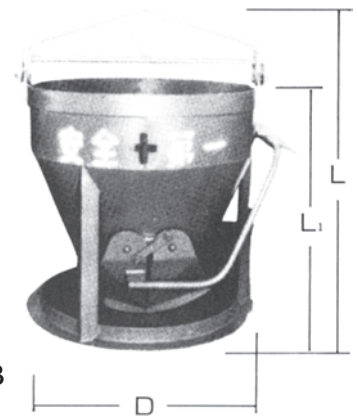
型	ℓ	φ × H	kg
丸中	140	900 × 630	12.6



コンクリートホッパー

容量 (m ³)	型式	メーカー	排出口 (φ)	重量 (kg)	寸法:L × L ₁ × D (mm)
0.1	SKB-1	釜原鉄工所	360 × 320	65	965 × 650 × 810
0.2	SKB-2		360 × 320	75	1140 × 780 × 810
0.3	SKB-3		430 × 380	120	1270 × 920 × 870
0.3 (横排出式)	SKB-3L		360 × 220	130	1580 × 1160 × 890
0.5	SKB-5	ノセ技研	430 × 380	180	1550 × 1120 × 1005
0.5 (転倒型)	LB-5		-	124	1380 × 895 × 945
1.0	SKB-10	釜原鉄工所	490 × 410	320	1985 × 1480 × 1223

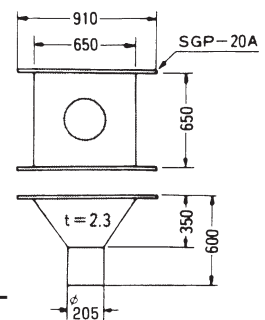
SKB-3



チョーチンホッパー

メーカー	排出口 (φ)	重量 (kg)	寸法: L × W × H (mm)
カマハラ	205	8	910 × 650 × 600

チョーチンホッパー



1 高所作業車

2 レンタカー

3 掘削機械

4 環境管理機械

5 整地運搬機械

6 土木機械

7 発電機溶接機
コンプレッサー

8 ポンプ

9

小物機械

10 建築機械

11 ユニットハンプス
オフイス用品
屋外ユニット
測定機器

12 補償制度その他

コンクリートミキサー

型式	メーカー	動力	練り上げ量 (L)	重量 (kg)
KAP-3	光洋機械産業	エンジン (ガソリン)	80	100
KAP-3	光洋機械産業	100V モーター	80	100



KAP-3

モルタルミキサー

容量 (m ³)	型式	動力	重量 (kg)	ドラム寸法 (mm)	寸法: L × W × H (mm)	備考
0.1	TMU-3.5UD	100V	120	800 φ × 310	1140 × 870 × 810	高さ調整可能
0.1	TMM-3.5H	100V	95	770 φ × 345	1150 × 860 × 1035	足高タイプ (一輪車取り可能・高さ調整不可)

特長

一輪車取り可能なハイソックスタイプ

深型の一輪車が楽々入るゆとりの足元

ドラム側面はステンレス素材を採用し錆に強くモルタルの付着が少ない (その他の材質は SS400)

ギヤードモーター採用でハイパワー



TMM-3.5H

ハンドかくはん機

機種	型式	メーカー	シャフト長さ (mm)	電源 (V)	出力 (kw)	重量 (kg)	用途
ハンドかくはん機	UM15	日立工機	570	100	0.62	3.3	塗装用
	UM22		570	100	0.7	4.2	モルタル用



UM15



UM22

1 高所作業車

2 レンタカー

3 掘削機械

4 環境管理機械

5 整地運搬機械

6 土木機械

7 発電機溶接機
コンプレッサー

8 ポンプ

9

小物機械

10 建築機械

11 ユニットハウス
測定器具
屋外コンクリート

12 補償制度・その他

コア・ボーリングマシン

型式	メーカー	種別	重量 (kg)	適用孔径 (mm)
ECD-8	エクセン	単相 100V アンカー式 バキューム式	20.2	229 φまで
TS-182	シブヤ	単相 100V アンカー式	16.3	200 φまで

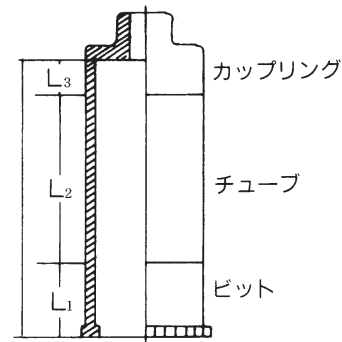
※刃は別途となります。



TS-182

● TS-182・ECD-8 用

ビット寸法 外径 (mm) 内径 (mm)	ビット L ₁ (mm)	チューブ L ₂ (mm)	カップリング L ₃ (mm)	穴深さ (mm)
77.2-68.2	47.5	280	40	367.5
110-100	77.5	250	46	373.5
128.7-118.7	77.5	250	46	373.5
160-150	77.5	250	46	373.5
180-170	170.0	—	30	200.0
229-219	170.0	—	30	200.0



100V 乾式コアドリル

型式	メーカー	最大ビット径 (mm)	消費電力 (W)	重量 (kg)	刃のサイズ (mm)
HDD-120	コンセック	φ 120	760	3	52, 75, 106

特長

水なしで穴あけ可能な手持ち型コアドリルです。

乾式タイプ。手持ち 3kg タイプで乾式コアドリルの決定版です。

切除水なしで仕上げ壁を汚さずに穴あけ。コアビット・集じん用スポンジパッドは別売りです。

最大φ 120mm の穴あけが可能です。

鉄筋コンクリートへの穴あけ機械 (乾式)



HDD-120

1 高所作業車

2 レンタカー

3 掘削機械

4 環境管理機械

5 整地運搬機械

6 土木機械

7 発電機・溶接機
コンプレッサー

8 ポンプ

9

小物機械

10 建築機械

11 ユニフォーム
オフイス用品
屋外ユニット
測定器

12 補償制度その他

小物機械

1. カッター・集塵・清掃関係

ハンドエンジンカッター・10吋ハンドモーターカッター・12吋ハンドモーターカッター・コンクリートカッター

ハンドエンジンカッター

型式	メーカー	燃料	ブレード径 (mm)	切断深さ (mm)	重量 (kg)	
EC7500S	新ダイワ	混合 25:1 エンジン	320	109	10.2	
ECL7412S	新ダイワ	混合 25:1 エンジン	320	110	10.2	
ECD7500S	新ダイワ	混合 25:1 エンジン	320	130	12.2	集塵袋付き
ECD7412S	新ダイワ	混合 25:1 エンジン	320	130	12.7	集塵袋付き



ECL7412S



ECD7412S

10吋ハンドモーターカッター

型式	メーカー	消費電力 (w)	ブレード径 (mm)	切断深さ (mm)	重量 (kg)	
280-EH-e	ジャパンハックス	1070	255	75	9.0	
MCD2602CD	新ダイワ	1400	260	80	9.8	集塵袋付き



MCD2602CD

12吋ハンドモーターカッター

型式	メーカー	消費電力 (w)	ブレード径 (mm)	切断深さ (mm)	重量 (kg)
MCD305CD	新ダイワ	1400	305	122	11
4112SP	マキタ	1430	305	100	11.7



MCD305CD



4112SP

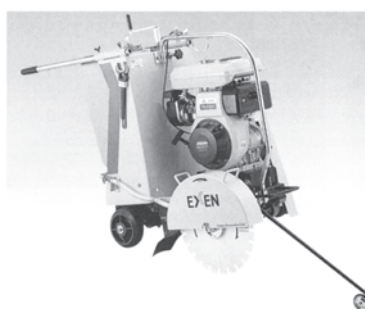
コンクリートカッター

型式	メーカー	種別	対応刃 (ブレード径)	重量 (kg)	寸法 L × W × H (mm)
ERC12VC	エクセン	ガンリン	10吋・12吋	46	715 × 360 × 545
ERC14V			10吋・12吋・14吋	90	850 × 485 × 730
ERC16DV			12吋・14吋・16吋	150	955 × 535 × 950

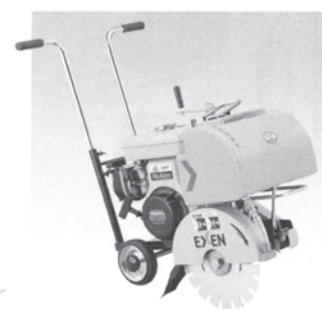
※刃は別途となります。

●ブレード径一覧表

インチサイズ	直径 (mm)	切断深さ (mm)
10吋	258	80
12吋	306	105
14吋	359	125
16吋	406	140



ERC16DV



ERC12VC

1 高所作業車

2 レンタカー

3 掘削機械

4 環境管理機械

5 整地運搬機械

6 土木機械

7 発電機・溶接機
コンプレッサー

8 ポンプ

9

小物機械

10 建築機械

11 ユニットハウス
測量・計測機器

12 補償制度・その他

コンクリート研磨機

型式	入力電源 (V)	研削幅 (mm)	重量 (kg)	全長×全幅×全高 (mm)	集塵袋
K-200ENV	100	200	48.5	1011 ~ 1029 × 403 × 903 ~ 939	V-1-100V
K-60EST	200	590 ~ 620	227	1555 × 651 × 930	V-2-200V



K-200ENV



K-60EST

送風機

型式	メーカー	口径 (mm)	電源 (V)	電力 (W)	能力 (m³/分)	重量 (kg)
SJF-200RS-1	スイデン	200	100	260	24	8
SJF-300RS-1	スイデン	300	100	560	58	12.8
BM-B (防爆型)	大西電機工業	300	100	550	70	20
SJF-300RS-3	スイデン	300	三相 200	550	58	12.8
SJF-T506	スイデン	500	三相 200	590	166	37

※ SJF-200RS-1・SJF-300RS-1 に写真のベルマウスは付属していません。



SJF-200RS-1



SJF-300RS-1



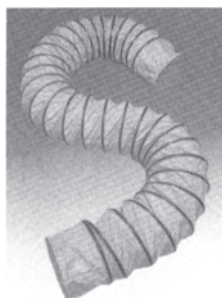
BM-B



SJF-T506

ダクトホース

口径及び長さ	200mm	5 m
	300mm	5 m
	500mm	5 m



ダクトホース

60cm ジェットファン

型式	メーカー	口径 (mm)	電源 (V)	出力 (W)	能力 (m³/分)	重量 (kg)
GRL-6341	鎌倉製作所	600	200	1500	430	65



GRL-6341

1 高所作業車

2 レンタカー

3 掘削機械

4 環境管理機械

5 整地・運搬機械

6 土木機械

7 発電機・溶接機
コンプレッサー

8 ポンプ

9

小物機械

10 建築機械

11 ユニツトハムフス
測定ユニット
屋外ユニット
測定器

12 補償制度その他

吹き飛ばし清掃に最適

100V ブローアーク

型式	メーカー	重量 (kg)	電源 (V)	消費電力 (W)	コード (m)	風量 (m ³ /min)	長さ (mm)
RB40SA	日立工機	1.7	100	550	5	3.8	450



RB40SA

ブローアーク (充電式)

型式	メーカー	重量 (kg)	電源 (V)	消費電力 (W)	コード (m)	風量 (m ³ /min)	長さ (mm)
UB142D	マキワ	1.7 (バッテリー含)	100 (充電式)	-	-	0~2.6	509



BG86C-E

ブローアーク (エンジン式)

型式	メーカー	重量 (kg)	種別	排気量	コード (m)	風量 (m ³ /min)	長さ (mm)
BG86C-E	スチール	4.5	混合 25:1	27.2	-	13.5	-
RB24EAP	日立工機	3.9	混合 25:1	23.9	-	12.5	-
BA650K-02	カーツ	9.7	混合 25:1	64.7	-	17	-

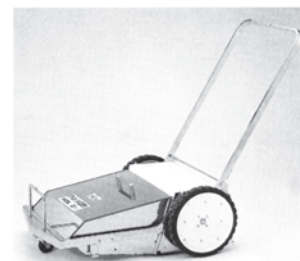


RB24EAP

工場・倉庫・駐車場・建築現場・駅構内など
屋内外のあらゆる場所で使用できます。

手押しスイーパー

型式	メーカー	重量 (kg)	本体寸法 L × W × H (mm)	備考
ES-1	エクセン	30	765 × 615 × 345	手押し式
ES-2RA-STD		29	945 × 835 × 305	



ES-1

ポリッシャー

型式	メーカー	重量 (kg)	電源 (V)	消費電力 (W)	回転数 無負荷時	ディスク直径 (mm)
TP-114	友定建機	37	100	1200	160~190min	385

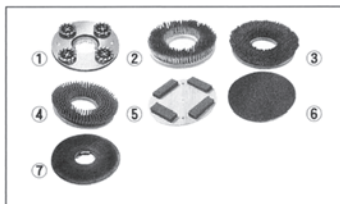
※ブラシ等は別途販売となります。

作業性を重視した安心設計

- 研磨剤・アタッチメントの交換がワンタッチ。
- ペダル操作のらくらく運搬車輪付。

■ポリッシャー用オプション販売品

- ①ダイヤモンド
- ②ワイヤーブラシ
- ③シダブラシ
- ④ナイロンブラシ
- ⑤砥石ペニヤ (砥石ベース必要)
- ⑥ペーパー (#16 #24 #30 #40 #60 #80 #100 #120)
- ⑦ペーパーベースが必要です。



TP-114

1 高所作業車

2 レンタカー

3 掘削機械

4 環境管理機械

5 整地運搬機械

6 土木機械

7 発電機・溶接機
コンプレッサー

8 ポンプ

9

小物機械

10 建築機械

11 オフセットハブ
屋外コンクリート
測定器

12 補償制度・その他

肩掛け用掃除機

型式	メーカー	重量 (kg)	最大処理風量 (m ³ /min)	本体寸法 L × W × H (mm)	消費電力 (W)
SPV-101AT	スイデン	6.5	2.9	230 × 230 × 595	1010

工業用掃除機

型式	メーカー	集塵容積 (L)	吸水量 (L)	本体寸法 L × W × H (mm)	消費電力 (W)	重量 (kg)
407	マキタ	32	30	478 × 422 × 699	1050	10.3
490	マキタ	32	30	552 × 398 × 685	1050	13.1
481P	マキタ	8	5	367 × 335 × 370	1050	7.3
M441	マキタ	8	5	335 × 367 × 370	1050	7



490



481P

クリーンルーム用掃除機

型式	JV-15H
メーカー	アマノ
真空度 (kPa)	17.5
風量 (m ³ /min)	2.2
バケット容量 (ℓ)	15
フィルター形式	標準成形フィルター
フィルター面積 (m ²)	1
HEPA フィルター	—
払い落とし	振動式
電源	AC100V 50/60Hz 共用
定格消費電力 (kW)	1.05
電源コード (m)	8 (単芯)
大きさ: W × L × H (mm)	412 × 459 × 516
質量 (kg)	15
自動吸水停止機構	—



JV-15H

自動チリ落とし工業用掃除機

型式	VC3200
メーカー	マキタ
電源 (V)	100
集塵容量 (L)	32
本体寸法 L × W × H (mm)	552 × 398 × 685
消費電力 (W)	1050
重量 (kg)	16.6



VC3200

1 高所作業車

2 レンタカー

3 掘削機械

4 環境管理機械

5 整地運搬機械

6 土木機械

7 発電機溶接機
コンプレッサー

8 ポンプ

9

小物機械

10 建築機械

11 ユニットハウス
オフイス備品
屋外計測機器

12 補償制度その他

小物機械

1. カッター・集塵・清掃関係

100V 集塵機・200V 集塵機・充電式集塵機

100V 集塵機

型式	メーカー	電源 (V)	本体寸法 (直径×高さ) (mm)	消費電力 (W)	重量 (kg)
EJD1N	荏原製作所	100	620 × 995	990	48.2
JS3-10	鶴見製作所	100	640 × 912	990	52.7

【特長】

- 単相100Vで画期的な高性能。
- コンパクトで大風量・高静圧。高度な粉塵処理を可能にしました。
- フィルターの取扱い、メンテナンスも簡単。
- 作業環境改善に威力を発揮します。

【用途】

- 解体、切断、はつり、穴開け、研削、ケレン、吹き付け等各種作業で発生する粉塵処理。
- 粉体移送、回収時の集塵処理。
- 空調ダクト、フィルター、エアコンのエアブロー、クリーニング。
- リフォーム内装、解体時の粉塵処理。
- 局所の換気等に。



JS3-10

200V 集塵機

型式	メーカー	電源 (V)	本体寸法 (直径×高さ) (mm)	消費電力 (Kw)	重量 (kg)
EJD3HA	荏原製作所	200	1135 × 600 × 869	2.2	135
EJD3HE	荏原製作所	200	1135 × 600 × 869	2.2	143
EJD-5H	荏原製作所	200	1280 × 720 × 1040	3.7	173



EJD-5H

充電式集塵機

型式	メーカー	電源	本体寸法 (直径×高さ) (mm)	1 充電あたりの作業量 (分)	重量 (kg)
VC750D	マキタ	リチウムイオンバッテリー	418 × 251 × 278	強 36 標準 72	4.1



EJD-5H



1 高所作業車

2 レンタカー

3 掘削機械

4 環境管理機械

5 整地運搬機械

6 土木機械

7 発電機溶接機
コンプレッサー

8 ポンプ

9

小物機械

10 建築機械

11 ユニットハウス
測量計測機器
屋外ユニット

12 補償制度・その他

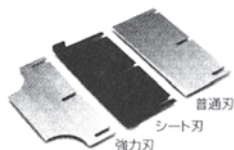
ストロングペッカー

型式	メーカー	寸法 (L × W × H) (mm)	重量 (kg)	電源 (V)	出力 (W)	刃先振動数 (回転 / 分)
SM-14	極東産機	855 × 656 × 480	74	100	550	2348
SM-18	極東産機	720 × 610 × 505	72	100	550	2300

- 作業中の振動負担を軽減する防振設計。
- 作業時間の短縮、人件費等の経費削減に大きく役立つ。
- 刃物の前後運動で強力で床材を剥がす！
- 現場状況に応じて、床面への刃物入斜角調整ができ、より効率よく剥がせる！
- 材料・用途に合わせた刃物（3種類）を標準装備。

付属品販売

替刃 3 枚（普通刃・シート刃・強力刃）、工具一式



■刃物用途

普通刃 P タイル等の一般的な床材向き
 シート刃 CF シート等の長尺床材向き
 強力刃 頑固に接着している床材向き



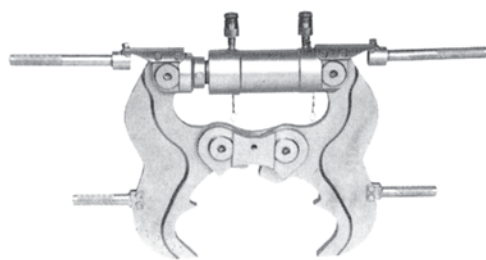
SM-18

ハンドクラッシャー

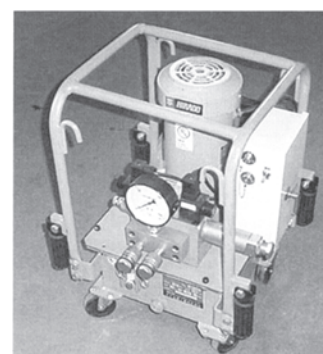
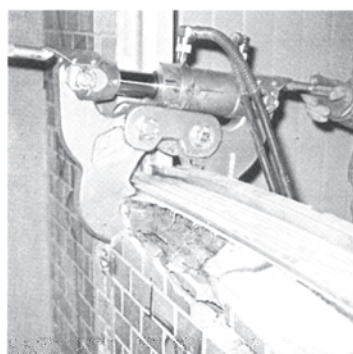
型式	能力 (壁厚目安) (mm)	最小アーム開き (mm)	最大アーム開き (mm)	重量 (kg)
HBC-2	230	35	250	50
HBC-1	150	10	170	20

油圧ユニット

型式	電源 (V)	モーター出力 (kw)	寸法 (L × W × H) (mm)
HM-103G	100	0.75	477 × 477 × 636
HM-103G	200	3.7	470 × 440 × 680



HBC-2



1 高所作業車

2 レンタカー

3 掘削機械

4 環境管理機械

5 整地運搬機械

6 土木機械

7 発電機・溶接機
コンプレッサー

8 ポンプ

9

小物機械

10 建築機械

11 ユニットハウス
オフイス用品
測量ユニット
測定機器

12 補償制度その他

ハンマードリル

型式	メーカー	コンクリート 穴あけ能力 (mm)	回転数 (回/分)	打撃数 (回/分)	電源 (V)	電流 (A)	出力 (W)	重量 (kg)
HR3850	マキタ	超硬ドリル 38 コアビット 118	240	3300	100	11	1050	7.5
HR3530	マキタ	超硬ドリル 35 コアビット 105	760	3100	100	11	1050	5.4
HR4030C	マキタ	超硬ドリル 40 コアビット 118	460	2600	100	13	1100	6.3
GBH2-28DV	ボッシュ	超硬ドリル 28 コアビット 80	1300	5100	100	9	850	2.9
GBH4-32DFR	ボッシュ	超硬ドリル 32 コアビット 130	780	3600	100	9	900	4.7



HR3530



GBH4-32DFR

集塵袋付ハンマードリル

型式	メーカー	コンクリート 穴あけ能力 (mm)	回転数 (回/分)	打撃数 (回/分)	電源 (V)	電流 (A)	出力 (W)	重量 (kg)
DH24PD3	日立工機	24	1050	4600	100	8.4	800	2.8



DH24PD3

充電式ハンマードリル

型式	メーカー	コンクリート 穴あけ能力 (mm)	回転数 (回/分)	打撃数 (回/分)	1 充電当たりの作業量目安	重量 (kg)
HR202DRFX	マキタ	20	1100	4000	φ6.5mm・深さ 40mm 約 80 本	3.2



HR202DRFX

大型ハンマードリル

型式	メーカー	打撃数 (回/分)	電源 (V)	電流 (A)	出力 (W)	重量 (kg)
HM1304	マキタ	1450	100	15	1430	15
HM1317C	マキタ	1450	100	15	1430	17



HM1317C

電気ドリル

型式	メーカー	回転数 (回/分)	電源 (V)	出力 (W)	重量 (kg)
6010N	マキタ	1200	100	400	2.1



6010N

1 高所作業車

2 レンタカー

3 掘削機械

4 環境管理機械

5 整地運搬機械

6 土木機械

7 発電機溶接機
コンプレッサー

8 ポンプ

9

小物機械

10 建築機械

11 オフセットハブ
測定器具
屋外コンプレッサー

12 補償制度・その他

油圧ユニット

諸元 型式	メーカー	種別	外形寸法 L×W×H(mm)	質量 (kg)
U-070-1型	丸善工業	エンジン (ガソリン)	615×480×590	40

- 軽量コンパクトで移動も簡単
- 多種油圧ハンドツールに使用可能
- オイルクーラー標準装備で連続使用可能



油圧ハンドブレイカー

諸元 型式	メーカー	シャンク (mm)	外形寸法 (mm)	重量 (kg)
BH-05B	丸善工業	φ 17.5 × 60	428 × 94	6.6
BH-11	丸善工業	φ 26 × 80	582 × 166	11
BH-23RK	丸善工業	φ 30 × 87	702 × 420	24.8

※ノミ等アタッチメントは、販売となります。

- アキュムレーター装備で抜群の破壊力
- 排気吐出音が無く低騒音で粉塵の飛散が少ない
- 油圧式のため寒冷地でも凍結しない



油圧杭打機

諸元 型式	メーカー	打ち込み部内径 (mm)	外形寸法 (mm)	重量 (kg)
KH-240V	丸善工業	80	629 × 265	24.5



1 高所作業車

2 レンタカー

3 掘削機械

4 環境管理機械

5 整地・運搬機械

6 土木機械

7 発電機・溶接機
コンプレッサー

8 ポンプ

9

小物機械

10 建築機械

11 ユニットハウス
オフイス用品
測量ユニット
測定器

12 補償制度その他

ハンドオーガー

型式	AG531	AGZ5010EZ
メーカー	コマツゼノア	ハスクバーナゼノア
動力	エンジン	エンジン
燃料	混合 25 : 1	混合 25 : 1
燃料タンク容量 (L)	1	1
重量 (kg)	9.5	10.4

■リース用ドリル径

オーガードリル	径150mm	全長 800mm	スパイラル 450mm	有効 760mm
	径200mm	全長 800mm	スパイラル 430mm	有効 760mm
	径250mm	全長 800mm	スパイラル 430mm	有効 760mm
	径300mm	全長 800mm	スパイラル 430mm	有効 760mm
延長用ジョイント棒	300mm			



AGZ5010EZ

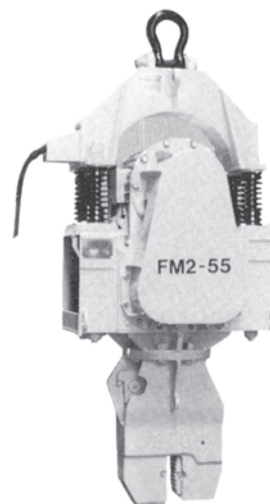
バイブロ

項目		型式	単位	5PS	10PS
モーター出力			kw	3.7	7.5
偏心モーメント			kg・cm	170	300
振動数			cpm	1250	1300
起振力			ton	3.0	5.7
振動重量			kg	395	652
全体重量			kg	452	729
空運転時の振幅			mm	4.3	4.6
空運転時の加速度			g'	7.5	8.7
杭の 目安	H型鋼・I型鋼			3mまで	5mまで
	鋼矢板			軽量 5mまで	I型 7mまで
最大 N値	砂質土			8	10
	シルト質土、粘土質土			4	5
電源 容量	50/60Hz	75m以内	KVA	10	20
		150m以内	KVA	15	30
クレーン吊容量				3ton以上	5ton以上
搬送重量 (操作盤含む)			kg	477	979

※表中の「杭の目安」「最大N値」の数字は目安としてご利用下さい。

■操作盤・油圧ユニット寸法

		5PS	10PS
高さ		630	800
幅		325	700
奥行		700	550



瞬作® NETIS 登録商品 CG-110026-A

重量	130Kg
本体寸法 (mm)	φ 1330 (上部投入口) × φ 850 (下部) × H1320
材質	メッキ鉄

【特長】

- 大型土の製作の必須品！
- 大型土の製作が、建機のオペレーターと玉掛け作業者の二人で可能！
- 大型土の製作が二人（建築オペレーターと玉掛け作業者）で3分以内に1個可能！
- 従来工法では1日50個が1日150個以上可能！
- 大型土のうを吊り上げ、移動して楽に外す治具採用！



1 高所作業車

2 レンタカー

3 掘削機械

4 環境管理機械

5 整地運搬機械

6 土木機械

7 発電機・溶接機
コンプレッサー

8 ポンプ

9

小物機械

10 建築機械

11 オフセットハブ
屋外コンクリート
測定器

12 補償制度・その他

ワイヤーモッコ

寸法 (mm)	ワイヤー (mm)	マス目 (mm)
1524 × 1524	12 × 9	120 角
2000 × 2000	12 × 9	120 角

※シート付有

クレーン吊り下げ式ゴンドラ

寸法:全長×全幅×全高 (mm)	積載荷重 (kg)	重量 (kg)
1000 × 1000 × 1000	200	80

敷鉄板

呼び(尺) 諸元	寸法:幅×長さ (mm)	厚み (mm)	重量 (kg)
3 × 6	914 × 1829	16	210
4 × 8	1219 × 2438	22	513
5 × 10	1524 × 3048	22	802
5 × 10	1524 × 3048	25	911
5 × 20	1524 × 6096	25	1823

タフマット

材質	ポリエチレン
標準寸法	幅 1230 × 2500 × 基盤厚さ 13mm (+リブ模様 4mm)
標準重量	40kg
耐荷重	最大車両重量 80t
穴径	丸穴 25mm・長穴 40 × 130mm 穴数/四隅丸穴 4・長穴 4

スーパーストロングマット

寸法	10t (ベース) × 1000 × 2000mm
重量	25kg
耐荷重	36 トン

ニュープロットマット

寸法	15 × 1200 × 2000mm
重量	17kg

芝の保護、育成用のラバーマットです。
肥料、目土などの流出を防ぎ、芝の根付けを良くします。
ハニカム構造と高密度特殊合成ゴム使用で、従来の保護材より耐久性を高めました。
専用ピンで簡単に施工できます。



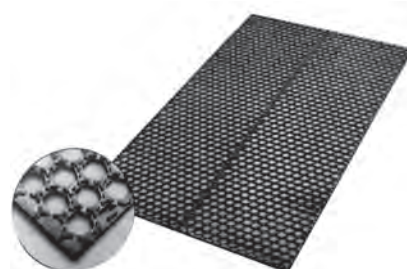
クレーン吊り下げ式ゴンドラ



タフマット



スーパーストロングマット



ニュープロットマット

1 高所作業車

2 レンタカー

3 掘削機械

4 環境管理機械

5 整地・運搬機械

6 土木機械

7 発電機・溶接機
コンプレッサー

8 ポンプ

9

小物機械

10 建築機械

11 ユニットハウス
測量・計測用品
屋外ユニット

12 補償制度その他

タンピングランマー

型式	メーカー	重量 (kg)	燃料	衝撃板寸法 (L × W) (mm)	機体寸法 (L × W × H) (mm)
MTR-40H	三笠	47	ガソリン	270 × 150	620 × 370 × 1110
MT-55H	三笠	62	ガソリン	340 × 265	730 × 370 × 1035

防音型タンピングランマー

型式	メーカー	重量 (kg)	燃料	衝撃板寸法 (L × W) (mm)	機体寸法 (L × W × H) (mm)
MT-55L-SGK	三笠	64	ガソリン	315 × 220	712 × 375 × 1058



MTR-40H



MT-55H



MT-55L-SGK

プレート

型式	メーカー	重量 (kg)	燃料	寸法 (L × W × H) (mm)
MVC-F30H	三笠	38	ガソリン	810 × 290 × 820
MVC-F40H	三笠	50	ガソリン	885 × 298 × 850
MVC-40GB	三笠	46	ガソリン	840 × 290 × 820
MVC-50GB	三笠	59	ガソリン	865 × 345 × 815
MVC-50GBT	三笠	62	ガソリン	925 × 345 × 815
MVC-F60VL	三笠	62	ガソリン	880 × 350 × 785

静音型プレート

型式	メーカー	重量 (kg)	燃料	寸法 (L × W × H) (mm)
MVC-F60S	三笠	70	ガソリン	880 × 350 × 785



MVC-50GBT



MVC-F30H



MVC-F60S

前後進プレート

型式	メーカー	重量 (kg)	燃料	寸法 (L × W × H) (mm)
MVHR-R60A	三笠	69	ガソリン	870 × 350 × 850
MVH-150GRSC	三笠	175	ガソリン	1130 × 430 × 920
MVH-158HS	三笠	159	ガソリン	1140 × 430 × 980
MVH-306DSC	三笠	330	軽油	1570 × 440 × 1120
MVH-308DSC - PAS	三笠	341	軽油	1540 × 595 × 1030



MVH-158HS



MVH-308DSC - PAS

1 高所作業車

2 レンタカー

3 掘削機械

4 環境管理機械

5 整地運搬機械

6 土木機械

7 発電機・溶接機
コンプレッサー

8 ポンプ

9 小物機械

10 建築機械

11 ユニット・ハウス
測量・計測機器
屋外ユニット

12 補償制度・その他

クランプ類

クランプ類

1t	吊方向	型式	開口部 (mm)	重量 (kg)
	縦	E-1	3 ~ 30	3.6
	横	AMS-1	3 ~ 25	5.3
	全方向	SBB-1t	1 ~ 40	4

※吊り巾 1 m 以上の場合は 2 点吊以上を厳守すること

2t	吊方向	型式	開口部 (mm)	重量 (kg)
	横	AMS-2T	5 ~ 30	7.9

3t	吊方向	型式	開口部 (mm)	重量 (kg)
	縦	RS-3	4 ~ 35	13.6
	横	AMS-3T	3 ~ 38	10.5
	全方向	SBB-3t	5 ~ 35	7.9

※吊り巾 1 m 以上の場合は 2 点吊以上を厳守すること

5t	吊方向	型式	開口部 (mm)	重量 (kg)
	縦	RS-5	5 ~ 40	18.4

U 字溝用	吊方向	型式	開口部 (mm)	重量 (kg)
	縦	ELC0.5	30 ~ 150	10.8
		BUC1A	220 ~ 420	19
	内吊	(ロングプレート使用)	400 ~ 600	21
BUC1000A		210 ~ 330	26	
内吊	(ミドルプレート使用)	320 ~ 480	27	

U 字溝 蓋用	能力 (kg)	型式	開口部 (mm)	重量 (kg)
	200	UGH-200	500 ~ 600	7.5

角柱吊用	能力 (kg)	型式	開口部 (mm)	重量 (kg)
	500	CU-B	230 ~ 320	22



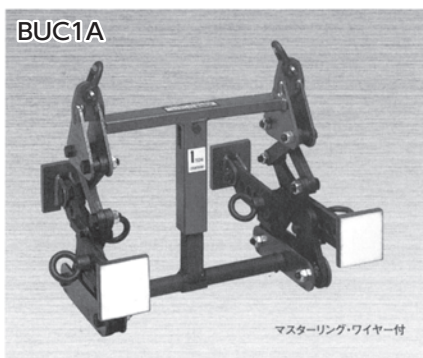
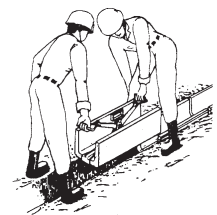
AMS型
横吊り用



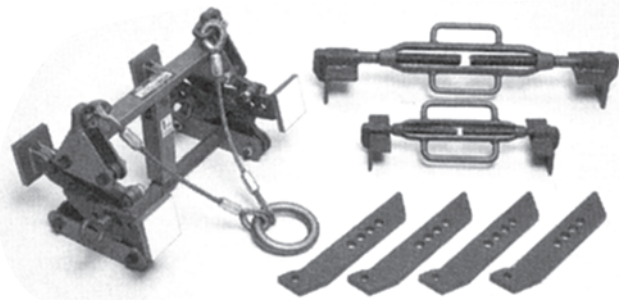
RS型
たて吊り用



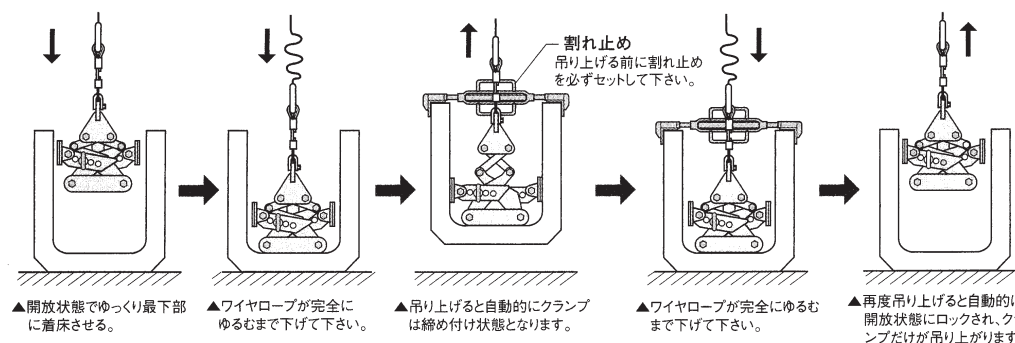
UGH型



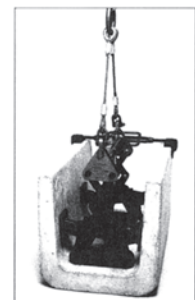
■付属品／ホルダー（割れ止め）・ロングプレート



オート機構で自動着脱



■使用例



▲長尺ものは安全上必ず天秤使用の上、2点吊りを厳守して下さい。

1 高所作業車

2 レンタカー

3 掘削機械

4 環境管理機械

5 整地運搬機械

6 土木機械

7 発電機・溶接機
コンプレッサー

8 ポンプ

9

小物機械

10 建築機械

11 ユニフォーム
測定ユニット
屋外ユニット

12 補償制度その他

小物機械

L. 水タンク関係

ポリタンク・ノッチタンク・水タンク

ポリタンク

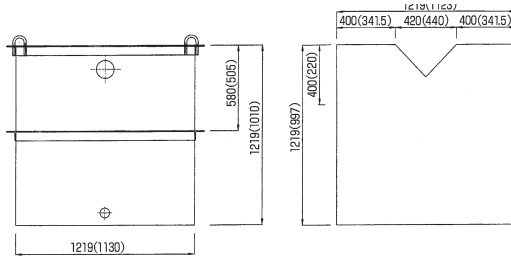
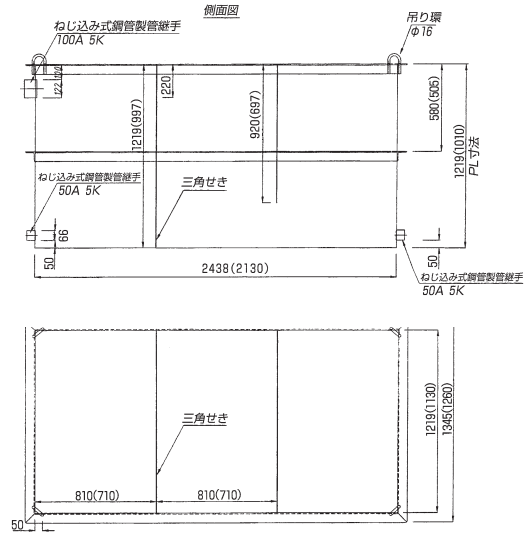
諸元	全長×全巾×全高 (mm)	重量 (kg)
200 ℓ	800 × 630 × 620	10.8
300 ℓ	900 × 750 × 706	14.8
500 ℓ	1070 × 886 × 800	20.4
1m ³	1200 × 1200 × 1020	44.4
2m ³	1550 × 1550 × 1200	81.4



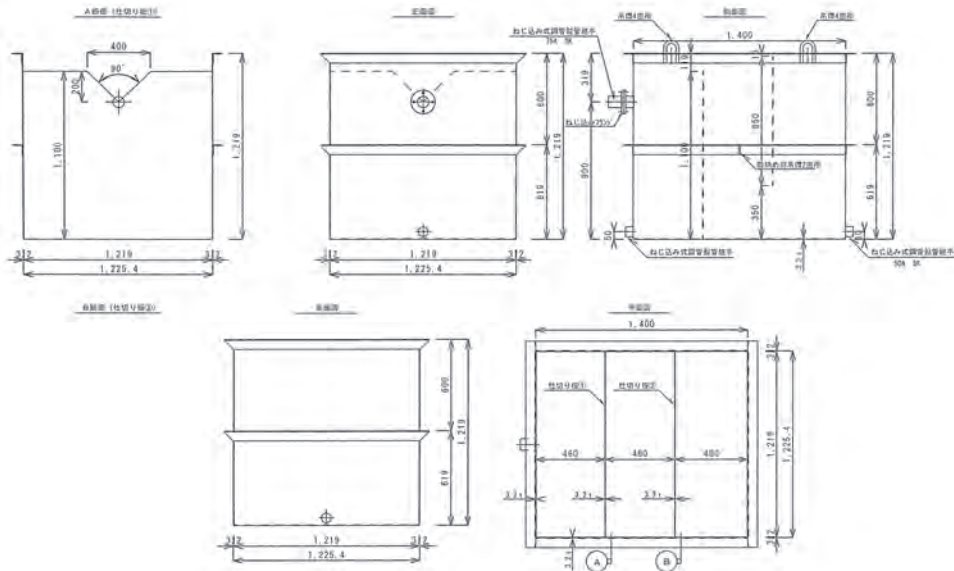
ポリタンク

ノッチタンク

諸元	全長×全巾×全高 (mm)	重量 (kg)	備考
1m ³	1225 × 1225 × 1225	244	
1.5m ³	1400 × 1225 × 1219	260	
2m ³	2195 × 1195 × 1200	390	
3m ³	2438 × 1219 × 1219	480	
3m ³	2465 × 1265 × 1265	709	鉄板厚さ6mm



3m³ ノッチタンク (2m³ ノッチタンク)



1.5m³ ノッチタンク

水タンク

諸元	全長×全巾×全高 (mm)	重量 (kg)
1m ³	1219 × 1219 × 1230	195
3m ³	2400 × 1200 × 1200	450
10m ³	3590 × 1740 × 1894	1600

1 高所作業車

2 レンタカー

3 掘削機械

4 環境管理機械

5 整地運搬機械

6 土木機械

7 発電機溶接機
コンプレッサー

8 ポンプ

9

10 建築機械

11 ユニットハウス
測量計測機器
屋外ユニット

12 補償制度・その他

小物機械

PH 中和装置

PH 中和装置

■標準仕様

型式	TPC-0306G	
中和方式	炭酸ガス中和方式	
制御方式	ON - OFF 制御	
原水 pH の組成	pH8 ~ 11	
処理水 pH 値	7.0 ± 1.0	
処理量	3 ~ 6m ³ /h	
吸込揚程	最大 4m	
配管口径	原水吸引口	32A ホース口
	処理水出口	80A ホース口 (自然放流)
必要電源	単相 100V	
質量 (重量)	乾燥時	175kg
	運転時	325kg

- 処理量は水質、揚程により変化します
- サイホン管付ポンプ使用不可

- 比較的小規模な土木建設現場で発生する少量のアルカリ排水を、炭酸ガスを用いて排水基準内の pH に中和調整します。
- 特殊エジェクター効果により、原水を自吸しながら槽内を攪拌できるので、原水ポンプ及び攪拌機は不要となります。
- pH 記録計を標準装備。
- 炭酸ガスによる中和方式なので、取り扱いが容易です。
- 台車型なので現場内での移動が容易です。
- 電源が単相 100V なので、煩雑な電源引き込み作業が不要です。
- 炭酸ガス注入量は pH の変化により自動的に補正されるため、複雑な試運転調整は不要です。

■用途

1. コンクリート構造体の耐震補強工事で発生する排水処理
2. 高架橋工事で生じる工事排水の処理
3. マンホール等のコンクリート構造物打設後のブルーイング水処理
4. 小口径推進工事や光通信ケーブル埋設工事の排水処理
5. 産業工場のボイラブロー排水

■主要機器

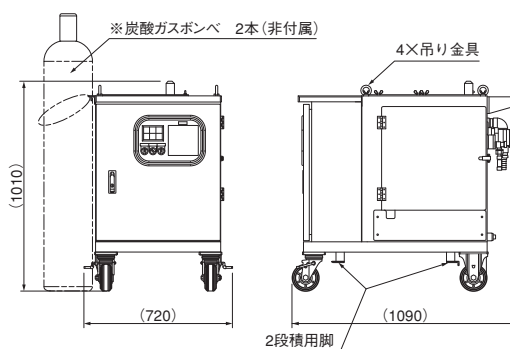
- pH 指示計 (上・下限接点付)
- pH 記録計 (1 ペン式)
- pH 電極 (浸漬型)
- 炭酸ガス圧力調整器 (190W)
- 炭酸ガス注入電磁弁
- 吸引攪拌ポンプ 400W (0306G 型 : 2 台)

■標準付属品

- 原水吸引ストレーナ (0306G 型 : 32A)
- pH 記録紙 (16m 折りたたみ式)
- 校正液セット (pH4、pH7、KCL 各 500 ml)
- 炭酸ガス高圧ホース (2m)
- ポンペ固定用チェーン
- ポンペ開閉ハンドル



TPC-0306G



1 高所作業車

2 レンタカー

3 掘削機械

4 環境管理機械

5 整地運搬機械

6 土木機械

7 コンプレッサー
発電機・溶接機

8 ポンプ

9

小物機械

10 建築機械

11 ユニットハブ
測定ユニット
計測機器

12 補償制度その他

投光器（電源式）

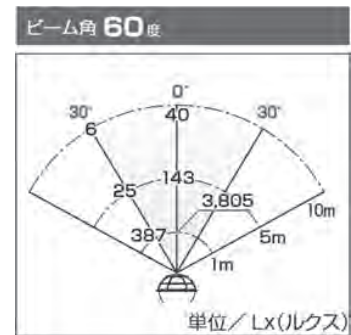
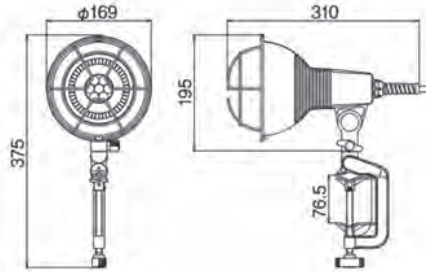
軽量で持ち運びにも便利な投光器 各種揃えております

投光器（電源式）

機械名	型式	能力 (W)	ランプ	光束 (Lm)	重量 (kg)	電源 (V)	寸法 (mm)	仕様等
LED17W アイランプ型投光器	RGL-5	17	LED	1400	1.8	100	H375 × W169 × D310	バイス式 (つかみ幅 75mm) 又は三脚スタンド式
LED20W アイランプ型投光器	RGL-5	20	LED	2400	1.6	100	H375 × W169 × D310	
LED30W 投光器	LET-305K	30	LED	2400	3.5	100	H482 × W239 × D150	バイス式又は 三脚スタンド式

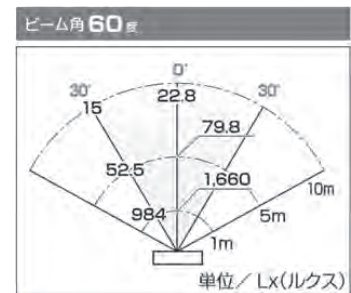
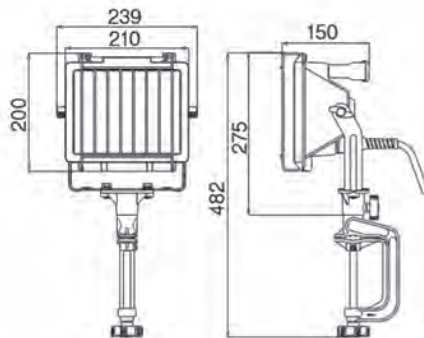
LED 投光器アイランプ型 17W・20W RGL-5

小電力でも明るい長寿命で省エネの屋外用 LED 作業灯です。



LED30W 投光器 LET-305K

単管パイプなどに取り付けて高所照明に。バイスでガッチリ固定。



1 高所作業車

2 レンタカー

3 掘削機械

4 環境管理機械

5 整地運搬機械

6 土木機械

7 発電機溶接機
コンプレッサ

8 ポンプ

9 小物機械

10 建築機械

11 オフセットハブ
屋外コンクリート
測量計測機器

12 補償制度・その他

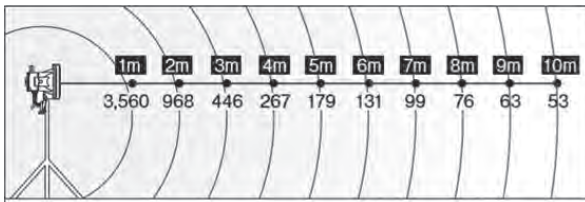
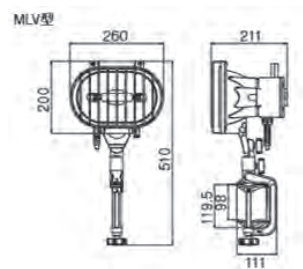
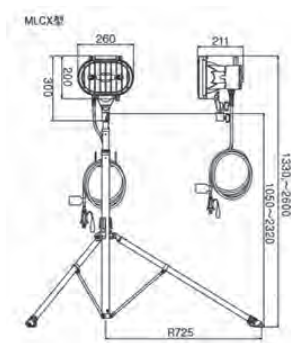
投光器（電源式）

投光器（電源式）

機械名	型式	能力 (W)	ランプ	光束 (Lm)	重量 (kg)	電源 (V)	寸法 (mm)	仕様等
150W メタルハライドライト (屋外用)	MLCX-105KH	150	メタル ハライド	14500	4.1	100	H300 × W260 × D211	バイス式 又は 三脚スタンド式
	MLV-105KH						H510 × W260 × D211	
LED80W 床置型投光器	LED80W	80	LED	8000	5.9	100	H415 × W285 × D110	床置型

150W メタルハライド MLCX-105KH・MLV-105KH

一時的な停電や電源の誤遮断で消灯してしまっても約1秒で再点灯、夜間作業でも安心です。



単位 / Lx(ルクス)

LED80W 床置型投光器



- 1 高所作業車
- 2 レンタカー
- 3 掘削機械
- 4 環境管理機械
- 5 整地運搬機械
- 6 土木機械
- 7 発電機・溶接機
コンプレッサー
- 8 ポンプ
- 9 小物機械
- 10 建築機械
- 11 ユニットハウス
測量ユニット
測定器
- 12 補償制度その他

投光器 (電源式)

投光器 (電源式)

機械名	型式	能力 (W)	ランプ	光束 (Lm)	重量 (kg)	電源 (V)	寸法 (mm)	仕様等
LED300W 投光器 (100/200 兼用)	L300W-P-AW-50K	300W	LED	40200	3	兼用	φ 368 × D266	(単管) クランプ式 又は 三脚スタンド式
	L300-D-AW-50K			42400				
	L300V2-D-HMW-50K							

LED300W 投光器 L300W-P-AW

工場・倉庫の天井・屋外照明・看板照明などに適しています。
三脚取付可能。



311
215
135
50
460±30
93
84
26
188
78
188
90°
90°
φ368
4-φ4.5
VCT0.75x3本
300mm
5.4

記号	日付	変更・追記内容	担当
△	'17.12.07	仕様変更 重量確認済書 lat1711	中村
△	'18.03.15	仕様変更 重量確認済書 lat1802	中村
△	'18.05.23	仕様変更 重量確認済書 lat1805	中村

主仕様

型 式	L300W-P-AW-50K
使用 場所	屋外型
本 体 色	白
光 源	LED 300W
定格 光束	40200Lm
色 温 度	5000K
平均演色評価数	Ra80
照射 角度	100°(1/2°-ΔA) 150°(1/10°-ΔA)
定格 電圧	AC100V (200V)
周 波 数	50/60Hz
入力電圧範囲	AC90-305V
定格 電流	3A (1.5A)
定格消費電力	305W (295W)
照射光束照射	131.8Lm/W (136.2Lm/W)
照度	1m 12650Lx
	2m 3358Lx
	3m 1578Lx
	4m 923Lx
	5m 624Lx
本体防水規格	IP65
寿 命	50000H
耐圧耐圧	ライン側 6KV
	ラインアース側 15KV
使用環境温度	-30~50℃
質 量	6.7kg

注1) 高輝度LEDランプ交換はできません。
注2) 1.5Aの電流、最大出力は1.5A以内です。
注3) 0.7Aの電流は入力200Vでのみです。
注4) 定格消費電力は定格電圧・定格電流に1.05を乗じた値です。
注5) 照射角度は照射距離・照射距離に1.05を乗じた値です。
注6) 照射距離は照射距離・照射距離に1.05を乗じた値です。
注7) 照射距離は照射距離・照射距離に1.05を乗じた値です。
注8) 照射距離は照射距離・照射距離に1.05を乗じた値です。
注9) 照射距離は照射距離・照射距離に1.05を乗じた値です。
注10) 照射距離は照射距離・照射距離に1.05を乗じた値です。

6	サービプロテクター	ABS	SPD-HH5	1	56374●
5	電線保護管	PAGE6	-	1	-
4	300V電線	アルミ	-	1	-●
3	本体取付物	SUS304	1.3 白塗装	1	-●
2	本体固定金具	SUS304	白塗装	1	-●
1	ネオデウス2300W本体	HDC-PC	白塗装	1	型式
No.	品名	材質	仕様	数量	コード

コード		13052	
CODE	品名	APPD	CHK
承認	承認	検	設計
型式	I-2F/2300W 吊下げ型		
型式	300W-P-AW-50K		
材質	HDC/PC/SUS		
SCALE	1/5	作成日	2014.03.27
NICHIDO IND.COLLTD	自動工場株式会社		
	ZK-A3X		

コード番号末尾に●の記載がある物は過去に変更があった部品

1 高所作業車

2 レンタカー

3 掘削機械

4 環境管理機械

5 整地運搬機械

6 土木機械

7 発電機・溶接機
コンプレッサ

8 ポンプ

9

小物機械

10 建築機械

11 オフセットハブ
屋外コンクリート

12 補償制度・その他

投光器 (電源式)

投光器 (電源式)

機械名	型式	能力 (W)	ランプ	光束 (Lm)	重量 (kg)	電源 (V)	ライト寸法 (mm)	仕様等
100V500W ハロゲン投光器	HS-500L	500	ハロゲン	10000	5.4	100	H190 × W300 × D165	三脚スタンド式
100V1KW ハロゲン投光器	HST-1000D	1000	ハロゲン	20000	10.5	100	H355 × W355 × D190	三脚スタンド式
100V500W 水銀投光器	GT-E505PN	500	水銀	7500	3	100	φ 250 × W361	アイランプ型
200V1KW 水銀投光器	HSW	1000	水銀	/	/	200	/	クランプ式
	GHW-4							
	HT-10058X							
	H573S							
					9.3		φ 559	
					8.7		φ 522 × W586	

100V500W ハロゲン投光器 HS-500L

持ち運びに便利な取っ手付きライト。



100V1KW ハロゲン投光器 HST-1000D



100V500W 水銀投光器 GT-E505PN

頑丈な U 字型フレームと放射効果の高い放熱用リブ付。



200V1KW 水銀投光器 H573S



1 高所作業車

2 レンタカー

3 掘削機械

4 環境管理機械

5 整地運搬機械

6 土木機械

7 発電機・溶接機
コンプレッサー

8 ポンプ

9

小物機械

10 建築機械

11 ユニツトハブス
オフイス用品
測量ユニット
測定器

12 補償制度その他

連結点灯ができるロングライト 各種ございます

投光器（電源式）

機械名	型式	能力 (W)	ランプ	光束 (Lm)	重量 (kg)	電源 (V)	寸法	仕様等
LED テープライト	LTP-10 LTP-20	11	LED	900	2.0 4.0	100	全長 10 m、20m	50m まで連結可能
LED レンカライト	LSX-10N	18	LED	1800	2.3	100	H62 × W1508mm コード長さ 10 m	吊下げ式 連結 10 灯可能
LED レンカライト非常灯付	LSX-5EB	25	LED	1800	1.9	100	H62 × 1508mm コード長さ 5 m	吊下げ式 連結 15 灯可能
LED パノラマライト	PS04	95	LED	14400	19	100	W455 × D455 × H1670mm	自立式 連結 10 台可能

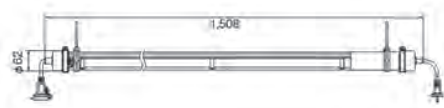
テープライト

フレキシブルに曲がり、50m まで連結可能な帯状 LED



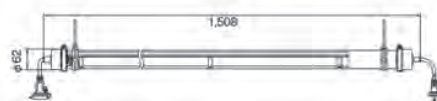
LED レンカライト LSX-10N

ソフトな光の軽量・連続型 LED ロングライト



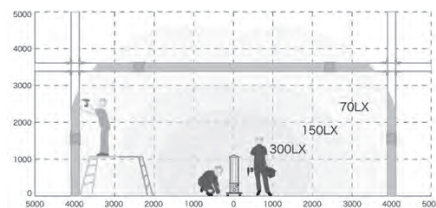
LED レンカライト非常灯付 LSX-5EB

万一の停電時に内蔵バッテリーで瞬時に点灯。
90 分間点灯します。



LED パノラマライト PS04

キャスター付なので移動が楽々。



1 高所作業車

2 レンタカー

3 掘削機械

4 環境管理機械

5 整地運搬機械

6 土木機械

7 発電機・溶接機
コンプレッサー

8 ポンプ

9

小物機械

10 建築機械

11 コンクリートポンプ車
測量・計測機器
屋外コンクリート

12 補償制度・その他

電源がない場所でも安心！充電式投光器

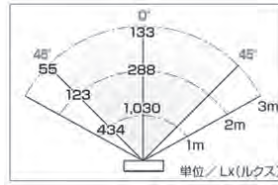
投光器 (充電式)

機械名	型式	能力 (W)	ランプ	光束 (Lm)	重量 (kg)	電池 (V)	寸法 (mm)	仕様等
充電式 LED15W 投光器	LWK-15M マグネット付	15	LED	1100	2.6	リチウム イオン電池	H250 × W240 × D137	連続点灯 8h
充電式 LED20W 吊下型投光器	LTL-20B	20	LED	Hi1800 Low900	1.8	リチウム イオン電池	H220 × W φ 185	連続点灯 Hi6h/Low12h 吊下げ式
LED30W 充電投光器	LEH-30BL	30	LED	Hi3300 Low1650	4.8	リチウム イオン電池	H375 × W320 × D320	連続点灯 Hi5h/Low10h 吊下げ式・床置き
LED30W 充電投光器 (長時間タイプ)	LEH-30BH	30	LED		5.9	リチウム イオン電池	H375 × W320 × D350	連続点灯 Hi10h/Low20h 吊下げ式・床置き
充電式 LED アップライト	LUL54WCH50KPK	54	LED	6000	4.8	リチウム イオン電池	H1589	自立型

充電式 LED15W 投光器

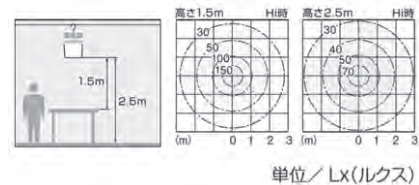
LWK-15M マグネット付

マグネットで壁面にも取り付け可能です



充電式 LED20W 吊下型投光器 LTL-20B

吊下げて、持って、置いて 使い方3ウェイの充電式LED照明です



LED30W 充電投光器 LEH-30BL / LEH-30BH

床置き、吊下げ、マルチタイプの充電式投光器

Li-ion

全光束
3,300
ルーメン
(Hi時)

全光束
1,650
ルーメン
(Low時)

防塵・防水
IP65

三脚取付部
φ27

LEH-30BL型 / H375×W320×D320
LEH-30BH型 / H375×W320×D350

LEH-30BL 30W

連続点灯時間
Hi時(100%) 約5時間
Low時(50%) 約10時間

LEH-30BH型
連続点灯時間
Hi時(100%) 約10時間
Low時(50%) 約20時間

■特長

- 高効率30W LED採用 (明るさ2段階切り替え式)
- ・LED寿命は約40,000時間 ※使用状況、使用環境によって異なります
- ・電源投入ですぐに明るく点灯
- ・紫外線放射が少ないので、ほとんど虫を寄せ付けません

単位 / Lx(ルクス)

明るいLED表示

バッテリー残量インジケータ

角度調整機能付ハンドル

灯体は360度回転

充電式 LED アップライト LUL54WCH50KPK

軽量スリムな省スペース照明です



1 高所作業車

2 レンタカー

3 掘削機械

4 環境管理機械

5 整地運搬機械

6 土木機械

7 発電機・溶接機
コンプレッサ

8 ポンプ

9

小物機械

10 建築機械

11 オフィス用品
測定・計測器具

12 補償制度その他

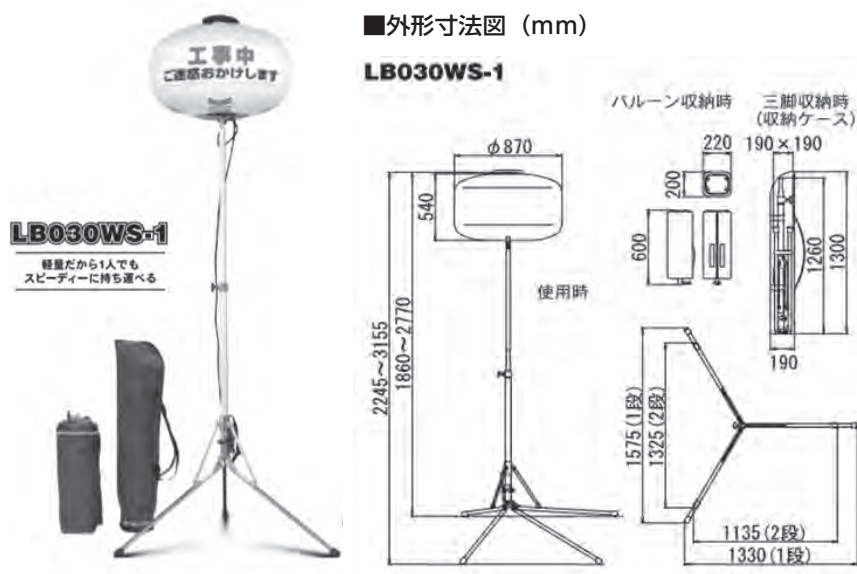
簡単設置！全方向 360 度を照らす、現場の強い味方！

100V 電源式バルーンタイプ

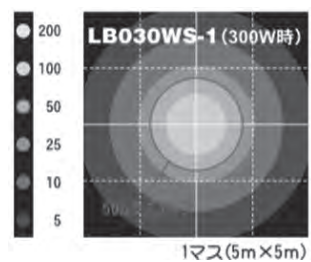
機械名	型式	能力 (W)	ランプ	光束 (Lm)	重量 (kg)	電源 (V)	寸法 (mm)	仕様等
100V バルーン投光器 LED300W	LB030WS	300	LED	40000	17.5	100	H3155 × W1325 × D1135	三脚スタンド式
LED800W バルーン投光器	LB080WS-1	800	LED	110000	22.6	100	H3435 × W1440 × D1370	三脚スタンド式

100V バルーン投光器 LED300W LB030WS

移動、設置、点灯すべてが早い LED バルーン三脚タイプ



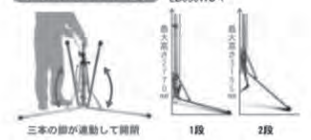
■照度分布図 (単位: Lx)



■エアブレイキマスト

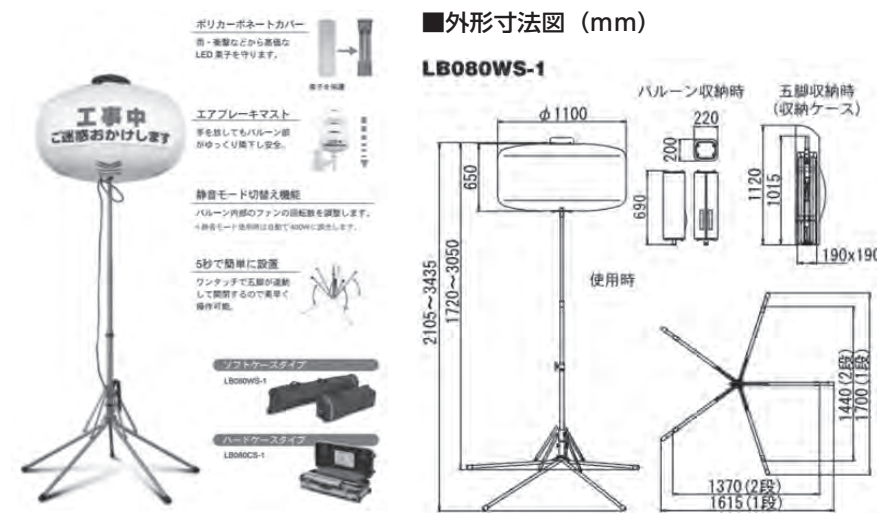
昇降中に手を放してもバルーン部がゆっくり下りてくるので安全。バルーン自体も落下の衝撃で破損する心配がありません。

■オリジナル三脚

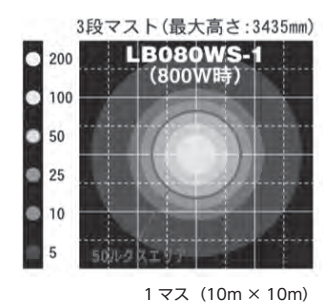


LED800W バルーン投光器 LB080WS-1

LED800W でメタハラ 1000W の明るさ！



■照度分布図 (単位: Lx)



1 高所作業車

2 レンタカー

3 掘削機械

4 環境管理機械

5 整地運搬機械

6 土木機械

7 発電機溶接機

8 コンプレッサ

9 ポンプ

10 小物機械

11 建築機械

12 ユニットハウス

13 測量計測機器

14 補償制度・その他

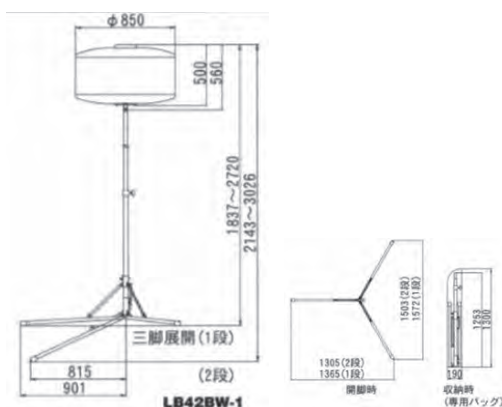
100V 電源式バルーンタイプ

機械名	型式	能力 (W)	ランプ	光束 (Lm)	重量 (kg)	電源 (V)	寸法 (mm)	仕様等
100V バルーン投光器 400 W	LB42BW-1	400	メタル ハライド	38000	15.1	100	H3026 × W1503 × D1305	三脚スタンド式
	LB42BW-3			34000				
100V バルーン投光器 1000 W	LB103BW-2	1000	メタル ハライド	110000	21.5	100	H3670 × W1440 × D1370	三脚スタンド式

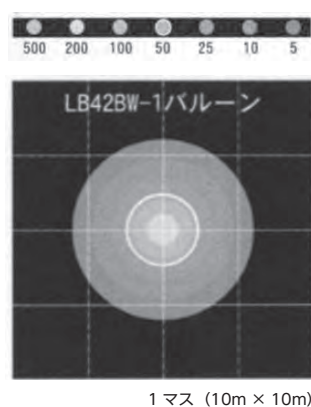
100V バルーン投光器 400W LB42BW-1



■外形寸法図 (mm)



■照度分布図 (単位:Lx)

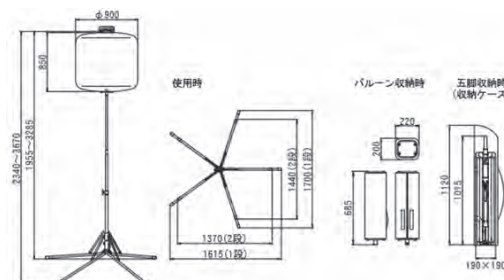


100V バルーン投光器 1000W LB103BW-2

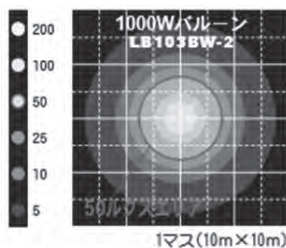
バルーンに電子安定器を内蔵することで 16kg の重い銅鉄安定器が不要に。
バッグ 2 個に収まるので 1 人でも容易に持ち運びできます。



■外形寸法図 (mm)



■照度分布図 (単位:Lx)



1 高所作業車

2 レンタカー

3 掘削機械

4 環境管理機械

5 整地・運搬機械

6 土木機械

7 発電機・溶接機
コンプレッサー

8 ポンプ

9

小物機械

10 建築機械

11 ユニフォーム
測定器具
測定器具

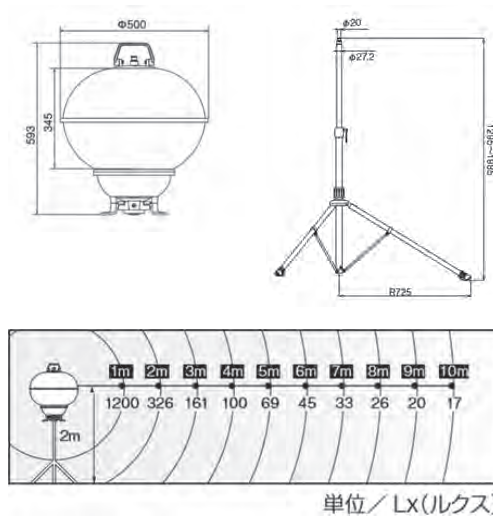
12 補償制度その他

100V 電源式バルーンタイプ

機械名	型式	能力 (W)	ランプ	光束 (Lm)	重量 (kg)	電源 (V)	寸法 (mm)	仕様等
150 W メタハラボールライト	MLA-150KH	150	メタルハライド	14500	12.5	100	H1985 × W500	三脚スタンド式
300W メタハラボールライト	MLA-300KH	300	メタルハライド	29000	17.1	100	H1990 × W500	三脚スタンド式

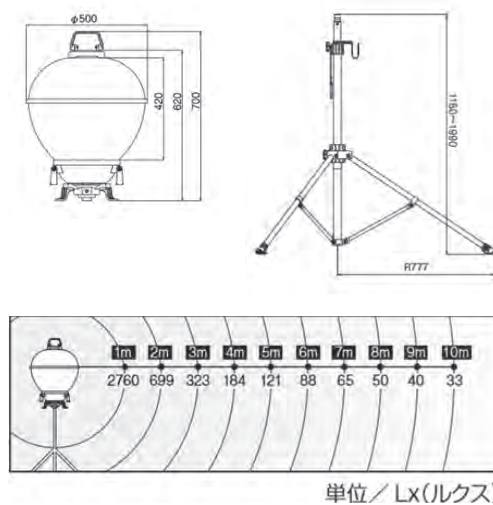
150W メタハラボールライト MLA-150KH

樹脂製バルーン型。ファンレスタイプの瞬時再点灯型ボールライトです。



300W メタハラボールライト MLA-300KH

広い現場では 300W で。狭い現場では 150W で。大型バルーンライトに匹敵する大光量 300W メタルハライド照明です。



1 高所作業車

2 レンタカー

3 掘削機械

4 環境管理機械

5 整地運搬機械

6 土木機械

7 発電機溶接機
コンプレッサー

8 ポンプ

9

小物機械

10 建築機械

11 オフィス用品
測量計測機器
屋外コンテナ

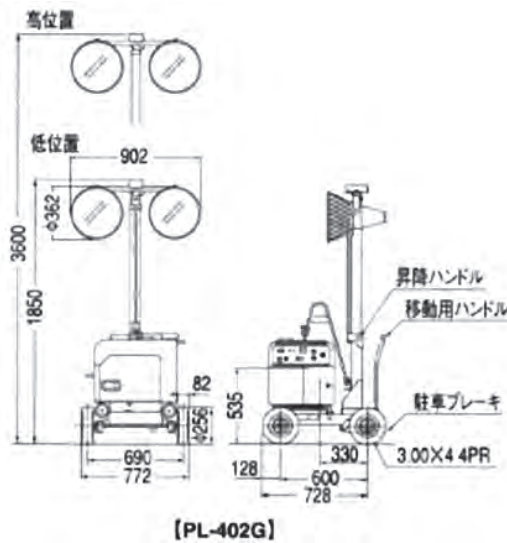
12 補償制度・その他

エンジン式投光器 (2灯式)

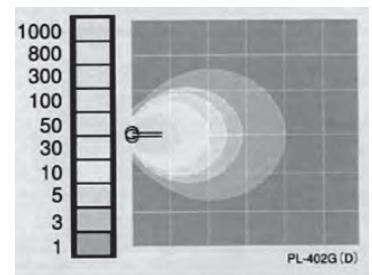
エンジン搭載型投光器。工事現場やお祭りの会場など用途に合わせてお選びください
エンジン式投光器

機械名	型式	能力 (W)	重量 (kg)	燃料	光束 (Lm)	最大照明高 (mm)	タンク容量 (ℓ)	寸法	燃料消費量 (ℓ / h)
テラスター (2灯式)	PL-402G	400 × 2	175	ガソリン	34200 × 2	3600	15	H1850 ~ 3600 × W902 × D728	0.74
テラスター (2灯式)	LB-230	400 × 2	229	ディーゼル	33000 × 2	4160	15	H2060 ~ 4160 × W930 × D1040	1.7

テラスター (2灯式) PL-402G

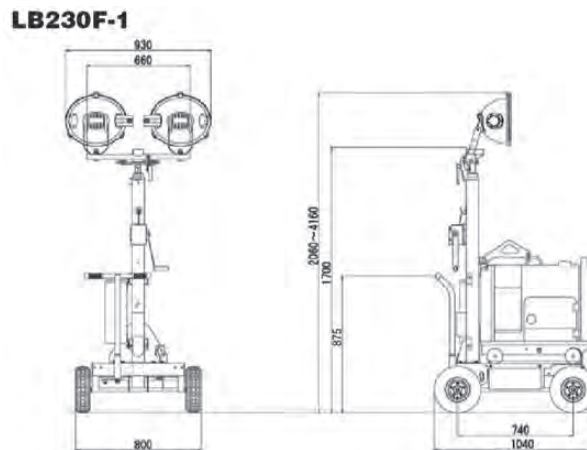


■照度分布図 (単位: Lx)

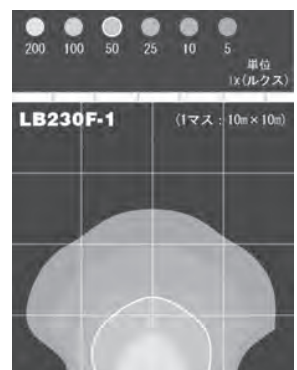


1マス (10m × 10m)

テラスター (2灯式) LB-230



■照度分布図 (単位: Lx)

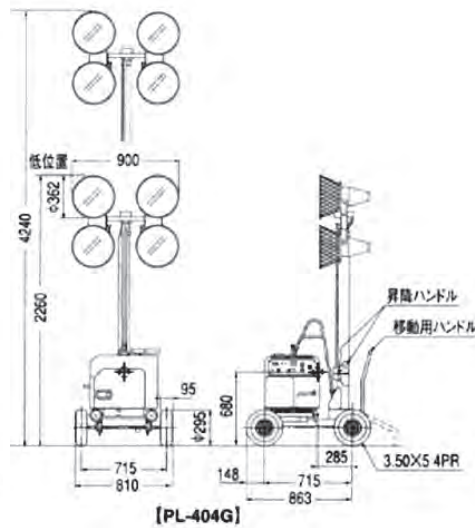


- 1 高所作業車
- 2 レンタカー
- 3 掘削機械
- 4 環境管理機械
- 5 整地・運搬機械
- 6 土木機械
- 7 コンプレッサー
- 8 ポンプ
- 9 小物機械
- 10 建築機械
- 11 ユニフォーム、測定ユニット、測定器
- 12 補償制度その他

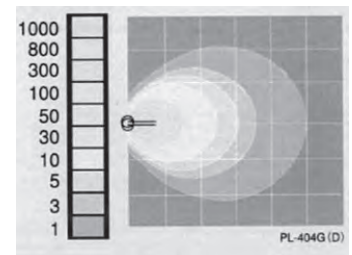
エンジン式投光器

機械名	型式	能力 (W)	重量 (kg)	燃料	光束 (Lm)	最大照明高 (mm)	タンク容量 (ℓ)	燃料消費量 (ℓ / h)	寸法
テラスター (4灯式)	PL-404G	400 × 4	220	ガソリン	34200 × 4	4240	15	1.28	H2260 × W900 × D863
テラスター (4灯式)	LB-440	400 × 4	279	ディーゼル	35500 × 4	4670	15	0.88	H1950 × W1360 × D1415

テラスター (4灯式) PL-404G

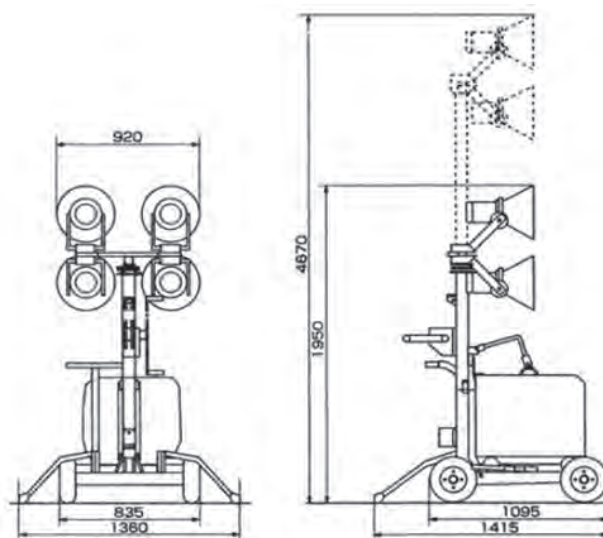


■照度分布図 (単位: Lx)



1マス (10m × 10m)

テラスター (4灯式) LB-440



1 高所作業車

2 レンタカー

3 掘削機械

4 環境管理機械

5 整地運搬機械

6 土木機械

7 発電機溶接機
コンプレッサー

8 ポンプ

9

小物機械

10 建築機械

11 ユニットハウス
測量計測機器

12 補償制度・その他

エンジン式投光器

機械名	型式	能力 (W)	重量 (kg)	燃料	光束 (Lm)	最大照明高 (mm)	タンク容量 (ℓ)	燃料消費量 (ℓ / h)	寸法
E バルーン投光器 400 W	WL401SMBAC	400	45	ガソリン	38000	2670	2.5	0.65	H1980 ~ 2670 × W730 × D750
E バルーン投光器 1000 W	LB-101GW	1000	228	ガソリン	110000	4260	15.5	0.92	H2600 ~ 4260 × W1140 × D1360
E バルーン投光器 1000 W	LB104B-G	1000	189	ガソリン	112000	5050	15	1.24	H2330 ~ 5050 × W2050 × D1650

E バルーン投光器 400W WL401SMBAC



仕様

型式	WL401SMBAC	
周波数 (Hz)	50	60
電圧 (V)	100	
電流 (A)	ファン 0.15 始動時7/安定時4.7	
ランプ	メタルハライド400Wx1灯	
全光束 (ルーメン)	38,000	
使用可能温度範囲 (°C)	-10 ~ 40	
バルーン直径 (mm)	850	
寸法 (mm)	750 × 730 × 1,980	
収納時寸法 (mm)	1,510 × 420 × 690	
安定器	高力率型	
ボール形式	急落下防止式伸縮式2段	
ボール最大高 (mm)	2,620	
質量 (kg)	発電機 (30 (EU9)の場合) フレーム (安定器付き) 29.6 バルーン部 5.7 合計48.3	

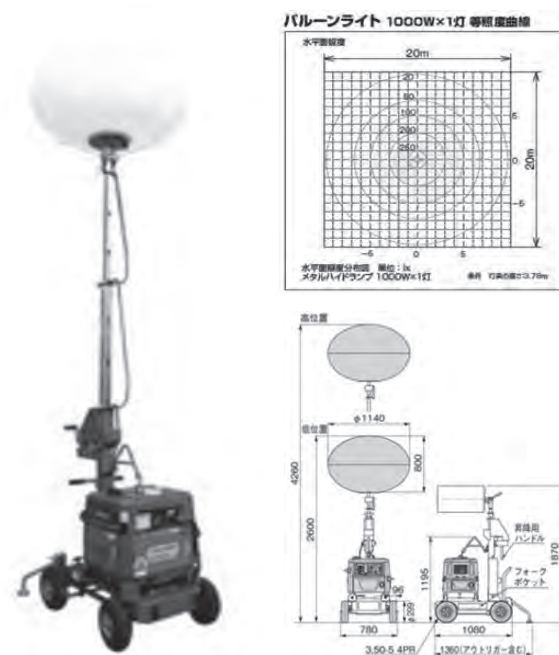
E バルーン投光器 1000W LB-104B-G

眩しくない、目に優しいソフトな光



E バルーン投光器 1000W LB-101GW

目に優しくソフトな照明。真上から円状に照らすため影が出来にくく作業効率がぐんとアップします。



1 高所作業車

2 レンタカー

3 掘削機械

4 環境管理機械

5 整地運搬機械

6 土木機械

7 発電機・溶接機
コンプレッサー

8 ポンプ

9

10 建築機械

11 オフィス用品
測量ユニット
測定器

12 補償制度その他

エンジン式投光器

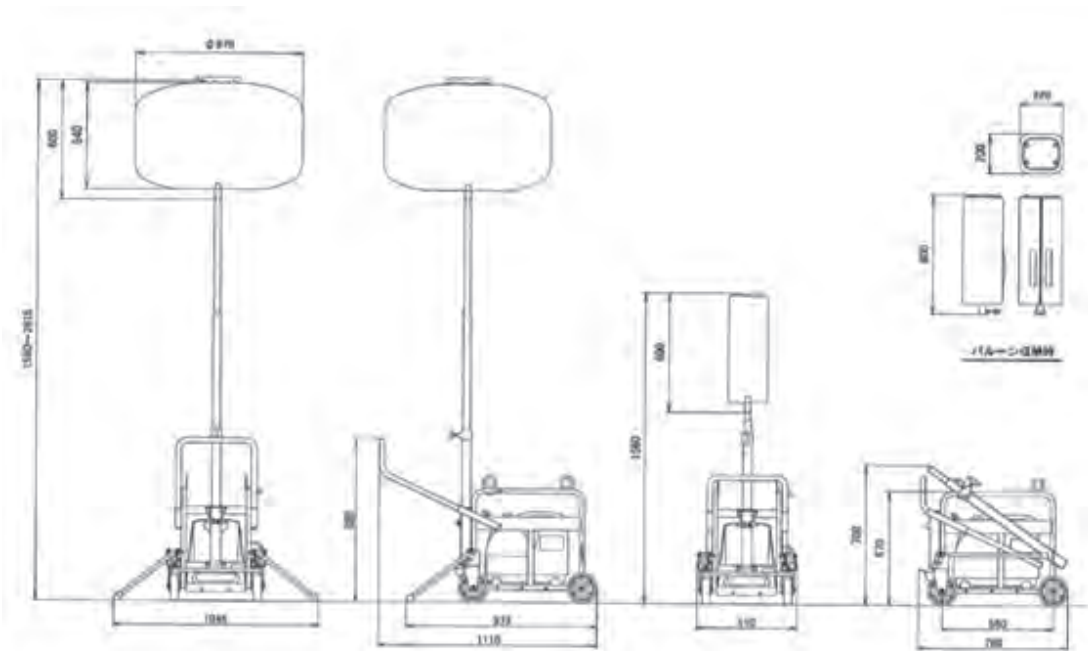
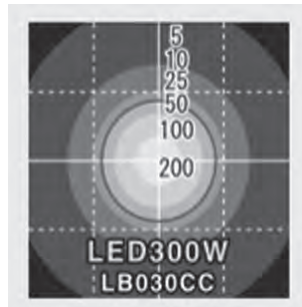
機械名	型式	能力 (W)	重量 (kg)	燃料	光束 (Lm)	最大照明高 (mm)	タンク容量 (ℓ)	燃料消費量 (ℓ/h)	寸法
エンジン式 LED バルーン投光機	LB030CC	300	58	ガソリン	40000	2615	2.5	0.3	H1560 ~ 2615 × W1045 × D1110

エンジン式LEDバルーン投光器 LB030CC

LED だから一晩無給油で点灯可能です。



■照度分布図 (単位 1x)
1マス (5m × 5m)



1 高所作業車

2 レンタカー

3 掘削機械

4 環境管理機械

5 整地運搬機械

6 土木機械

7 発電機溶接機
コンプレッサー

8 ポンプ

9

小物機械

10 建築機械

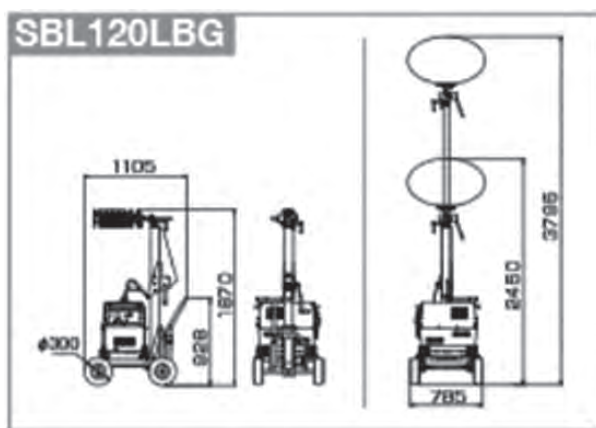
11 ユニットハウス
測量計測機器
屋外ユニット

12 補償制度・その他

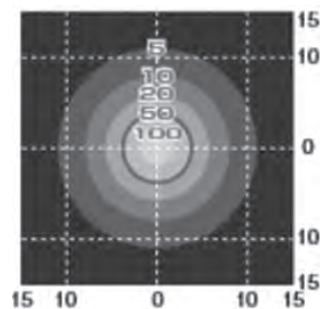
発電機を使用しないバッテリー式投光器。音が静かで、無振動・無排気です
バッテリー式投光器

機械名	型式	出力 (W)	重量 (kg)	入力電源 (V)	最大照明高 (mm)	光束 (Lm)	連続点灯時間 (h)	満充電時間 (h)	寸法	備考
バッテリー式 LED バルーン投光器	SBL120LBG	40 × 6	227	100	3795	28800	10	9	H2450 ~ 3795 × W785 × D1105	NETIS 登録製品
リチウムバッテリー式 LED バルーン投光器	LB030CC-L	300	95	100	2615	40000	9	3.5	H1560 ~ 2615 × W870 × D1110	NETIS 登録製品

バッテリー式 LED バルーン投光器 SBL120LBG

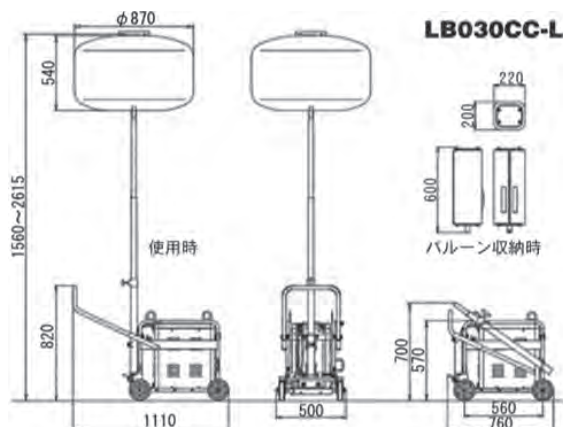


■照度分布図 (単位 Lx (m))

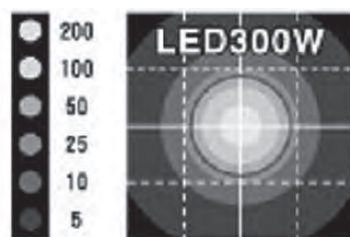


リチウムバッテリー式 LED バルーン投光器 LB030CC-L

LED300W でメタハラ 400W の明るさ！



■照度分布図 (単位 Lx)



1マス (5m × 5m)

1 高所作業車

2 レンタカー

3 掘削機械

4 環境管理機械

5 整地・運搬機械

6 土木機械

7 発電機・溶接機
コンプレッサー

8 ポンプ

9

小物機械

10 建築機械

11 ユニットの
オフイス用品
屋外ユニット
測定器

12 補償制度その他

小物機械

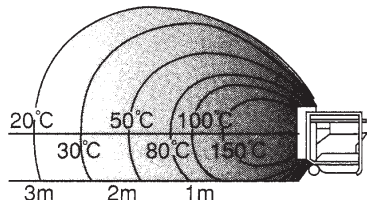
N. 加温関係

ブライトヒーター・ジェットヒーター・温風ダクトヒーター

ブライトヒーター

型式	メーカー	諸元 最大発熱量 (Kcal/h)	燃料消費 (ℓ/h)	電源 (V)	電力 (W)	重量 (kg)	外形寸法 (mm)			燃料タンク (ℓ)	燃焼持続 時間 (h)	首振角度	暖房適応面積 (m ²)
							長さ	幅	高さ				
VAL6KBS	オリオン	(強) 31800 (弱) 24200	(強) 3.8 (弱) 2.9	100	49	40	703	675	875	57	15	上方 20°	木造 127~152 コンクリート 176~211

●温度分布図 (上昇温度 0°C基準)



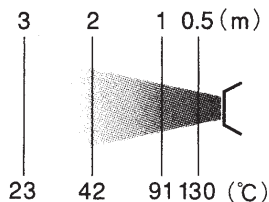
VAL6KBS

ジェットヒーター

型式	メーカー	諸元 最大発熱量 (Kcal)	燃料消費 最大 (ℓ/h)	電源 (V)	電力 (W)	重量 (kg)	外形寸法 (mm)			燃料タンク (ℓ)	燃焼持続 時間 (h)
							長さ	幅	高さ		
HP350-L	オリオン	35000	3.33 (41.8)	100	380	42	1070	525	658	51	15
HPE310-L		30100	3.6	100	160	37	785	565	785	54	15
HPE80*			(強) 0.91 (弱) 0.65	100	39	11.5	535	255	420	7.3	6.3~8.8

※小型

●温度分布図 (上昇温度 0°C基準)



HPE310-L



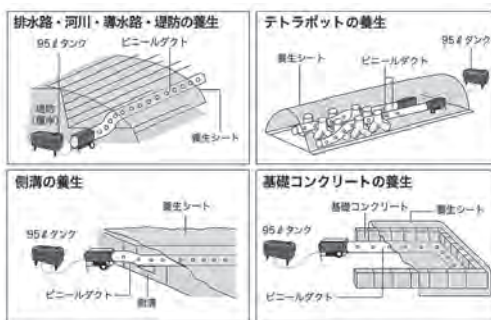
HPE80

温風ダクトヒーター

型式	メーカー	諸元 最大発熱量 (kcal)	燃料消費量 (ℓ/h)	電源 (V)	電力 (W)	重量 (kg)	外形寸法 (L × W × H) (mm)	吐出口 (mm)	燃料	タンク (ℓ)
HGDH2	静岡製機	30100	3.6	100	330	50 (タンク空時)	746 × 554 × 998	455	灯油	別途 タンク必要 95 ℓ



HGDH2



50/60Hz兼用型
別置タンク必要
消費電力(50/60Hz) 232/313W

1 高所作業車

2 レンタカー

3 掘削機械

4 環境管理機械

5 整地運搬機械

6 土木機械

7 発電機溶接機
コンプレッサー

8 ポンプ

9

小物機械

10 建築機械

11 オフセットハブ
屋外コンクリート

12 補償制度・その他

石油ストーブ

名称	電源 (V)	外形寸法 (mm)			燃料タンク (ℓ)
		長さ	幅	高さ	
ファンヒーター	100	311	321	393	3.5
対流式ストーブ	—	474	474	556	7
ブルーヒーター	100	581	507	724	19



ファンヒーター



対流式ストーブ



ブルーヒーター

カーボンヒーター

型式	メーカー	電圧 (V)	消費電力(W)	寸法 (L × W × H) (mm)	重量 (kg)
CECH304	シー・ネット	100	900	280 × 192 × 627	3.8
AY-C009A	ユアサプライムス	100	900	300 × 215 × 635	2.5



CECH304



AY-C009A

200Vパイプヒーター

型式	メーカー	電圧 (V)	容量 (kw)	全長 (mm)	最低液位	重量 (kg)
BCH3051	八光電機	三相 200	5	760 + 110	170	4.7



BCH3051

1 高所作業車

2 レンタカー

3 掘削機械

4 環境管理機械

5 整地運搬機械

6 土木機械

7 発電機・溶接機
コンプレッサー

8 ポンプ

9

小物機械

10 建築機械

11 ユニフォーム
測定ユニット
測定器具

12 補償制度その他

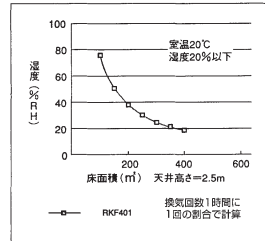
気化式冷風機

型式	メーカー	電源 (V)	消費電力 (W)	冷房能力 (kW)	風量 (m ³ /分)	水蒸発量 (ℓ/h)	有効貯水量 (ℓ)	連続使用時間 (h)	重量 (kg)
RKF-405	静岡製機	100	245	4.4	最大 116 (3段階切替)	5.6	50	10	47

乾燥した空気を加湿します。

大気中には水分が含まれ、一般に湿度とされています。これが人の生活や健康、生産活動にも大きな影響を与えています。RKF シリーズは効率的に水を気化して、過乾燥による障害をなくすためにも有効な力を発揮します。

RKFシリーズ加湿対象面積



RKF-405

移動オアシス

型式	メーカー	電源 (V)	消費電力 (W)	冷房能力 (kW)	風量 (m ³ /分)	水蒸発量 (ℓ/h)	有効貯水量 (ℓ)	連続使用時間 (h)	重量 (kg)
SVI-770S-60C	三和式ベンチレーター	100	1250	20	230	18	145	8	118



SVI-770S-60C

100V スポットクーラー

型式	メーカー	電源 (V)	冷房能力 (kW)	消費電力 (W)	外径寸法 W × D × H (mm)	重量 (kg)
SS-25EH-1	スイデン	100	2.5	870	390 × 430 × 860	40
SS-28EJ-1	スイデン	100	2.7	1040	390 × 430 × 860	40



SS-28EJ-1

標準機能のスタンダードモデル

- 新冷媒 (R407C) 採用機種
- ミニドレン機能内蔵
- 排水ポリタンク容量 5L
- 排気リードダクトは別売品ご用意

三相 200V スポットエアコン

型式	メーカー	馬力 (HP)	電源 (V)	冷房能力 (kW)	消費電力 (W)	外径寸法 W × D × H (mm)	重量 (kg)
CW3	荏原製作所	2	200	5.7	2900	590 × 490 × 1300	92
SUAD4LU	ダイキン工業	3	200	9	4200	650 × 1050 × 910	134
SR-P80CSLT	日立	3	200	9.5	4000	740 × 870 × 772	110
SR-P160CSLT	日立	6	200	18	5500	800 × 1200 × 1128	150



スポットエアコン 3HP



スポットエアコン 6HP



CW3

1 高所作業車

2 レンタカー

3 掘削機械

4 環境管理機械

5 整地運搬機械

6 土木機械

7 発電機溶接機
コンプレッサー

8 ポンプ

9

10 建築機械

11 オフセットハブス
屋外コンプレッサー

12 補償制度・その他

小物機械

O. 冷温関係

工場用扇風機・キャスター型工場用扇風機・強風扇タイフーン・充電式ファン・エコミストファン・製氷機

工場用扇風機

型式	SF-45VS-1VP2
メーカー	スイデン
電源 (V)	100
出力 (W)	160
風速切替	3 段
重量 (kg)	11



SF-45VS-1VP2

キャスター型工場用扇風機

型式	P-450C
メーカー	プロモート
電源 (V)	100
出力 (W)	150
風速切替	3 段
重量 (kg)	7



P-450C

強風扇タイフーン

型式	FA481C6
メーカー	フルタ電機
電源 (V)	100
出力 (W)	460
風量 (m ² /分)	530
重量 (kg)	54



FA481C6

充電式ファン

型式	CF102D
メーカー	マキタ
電源	リチウムイオンバッテリー
最大風速 (m/分)	180
風速切替	3 段階
重量 (kg)	1.3



CF102D

エコミストファン

型式	メーカー	電源 (V)	風量 調整	首振 角度	噴霧量 (L/分)	水タンク 容量 (L)	寸法 (L × W × H)	重量 (kg)
SFJ-1003	スーパー工業	100	3 段階	60	0.24	28	780 × 640 × 1550 ~ 2080	68
SFJ-2000SP	スーパー工業	100	無段階	60	0.24	50	710 × 530 × 1750 ~ 2020	48

※ SFJ-2000SP はダンパー搭載で高さ調節が容易です。



SFJ-2000SP

製氷機

型式	メーカー	製氷能力 (kg)	貯水量 (L)	電源 (V)	消費電力 (W)	寸法 (L × W × H) (mm)	重量 (kg)
IM-25M-1	ホシザキ	26	14	100	180	395 × 450 × 770	40
DRI-25LME1	大和冷機工業	28	14	100	165	395 × 450 × 770	33
IM-45M-1	ホシザキ	49	23	100	225	630 × 450 × 800	44
DRI-45LME	大和冷機工業	49	22	100	280	630 × 450 × 800	50



IM-25M-1



IM-45M-1

1 高所作業車

2 レンタカー

3 掘削機械

4 環境管理機械

5 整地運搬機械

6 土木機械

7 発電機・溶接機
コンプレッサー

8 ポンプ

9

小物機械

10 建築機械

11 ユニット換気扇
オフイス用品
屋外ユニット
測定器

12 補償制度その他

冷凍ストッカー

型式	メーカー	容量 (L)	電源 (V)	寸法 (L × W × H) (mm)	重量 (kg)
AQF-10CE	アグア	103	100	570 × 565 × 885	34
ICSD-10A	アイリスオーヤマ	100	100	565 × 523 × 850	27
PF-B100TD	アイリスオーヤマ	100	100	565 × 523 × 850	25
FC-S30D	シャープ	300	100	1292 × 715 × 829	53

※放熱のため周囲には隙間を開けてください。



PF-B100TD



FC-S30D

加湿器

型式	HD-500F	HD-700F
メーカー	ダイニチ工業	ダイニチ工業
適用床面積	14 畳	19 畳
電源 (V)	100	100
消費電力 (W)	163	285
最大加湿量 (mL/h)	500	700
タンク容量 (L)	4	4.7
寸法 (L × W × H) (mm)	375 × 190 × 375	375 × 210 × 375
重量 (kg)	4.5	5.1



HD-500F

喫煙用集塵脱臭機

型式	メーカー	電源 (V)	消費電力 (W)	処理風量 (m ³ /H)	寸法 (L × W × H) (mm)	重量 (kg)
BS-FC13D	三菱	100	205	780	875 × 600 × 1000	54

- フラットシリーズも強力なパワーで捕煙半径 70cm
- 0.3 μm の粒子を 99.97% まで除去できます
- 業界トップクラスの一過性脱臭効率 70%
- テーブルから床までの高さ 1m



BS-FC13D

ラジカルバスター

型式	メーカー	電源 (V)	消費電力 (W)	適用床面積 (m ²)	寸法 (L × W × H) (mm)	重量 (kg)
RB01-20	菊水化学工業	100	15	30	350 × 200 × 500	7.5

ウイルス抑制 スーパーチタンボードの光触媒作用により、ほとんどのウイルスの活性を抑制します。

除菌性 浮遊する菌類の繁殖を抑制します。

脱臭性 タバコ臭・汗臭・生乾き臭などの生活臭や薬品臭などの臭気成分を除去します。



RB01-20

1 高所作業車

2 レンタカー

3 掘削機械

4 環境管理機械

5 整地運搬機械

6 土木機械

7 発電機溶接機
コンプレッサー

8 ポンプ

9

小物機械

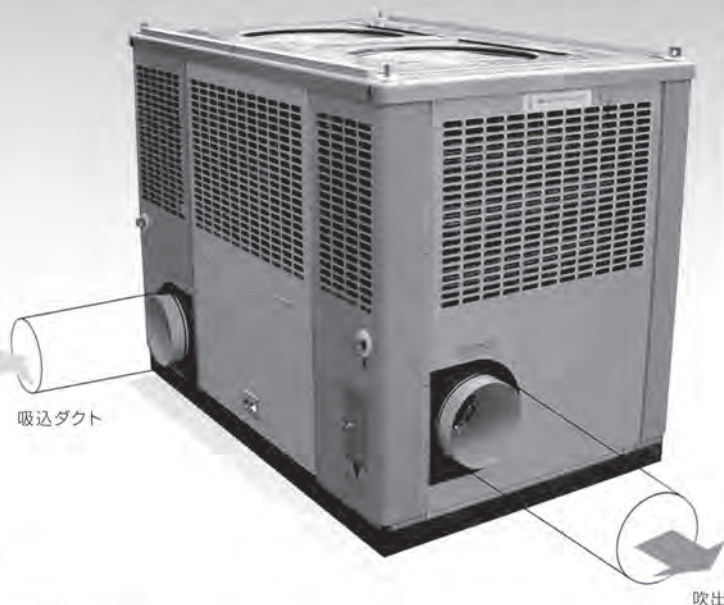
10 建築機械

11 オフセットハブ
屋外コンクリート
測定器

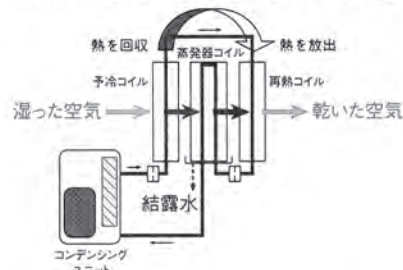
12 補償制度・その他

世界に誇る・省・エ・ネ・空・調・宣・言

小出力で冷房と除湿の最大能力を発揮



■マルチエコノマイザサイクルフロー図



■地球環境保護適応品

地球環境保護のため、オゾン層を破壊しない代替冷媒 HFC 系 (ハイドロフルオロカーボン系) R407C を採用している空調機器全てにこのステッカーが表示してあります。

■使用用途

1. 各種工事・施工現場の仮設冷房&除湿。
2. イベント会場、ドーム、テント等の仮設冷房&除湿。
3. トンネル、地下街等の仮設冷房&除湿。
4. 新築、リフォーム中の建造物内仮設冷房&除湿。
5. 水害、火災等、災害復旧現場の除湿。
6. コンクリート打設現場の乾燥。
7. 穀物・食品類の乾燥。
8. 塗装作業後の乾燥。
9. 湿気をさらう製品、部品、食品、果実等の貯蔵。
10. 金属材料、樹脂材料類の保管。
11. 衣類、畳床、缶詰、化粧品等の保管。
12. 制御盤室、三次元測定室等の湿度管理。

■冷房・除湿の目安

体育館等天井の高い建物 … 約 120 m²

一般建築物・事務所 … 約 180 m²

※建物の構造、被冷房・除湿空間内の温度・湿度等の諸条件により効果が大きく異なってきますのでご注意ください。

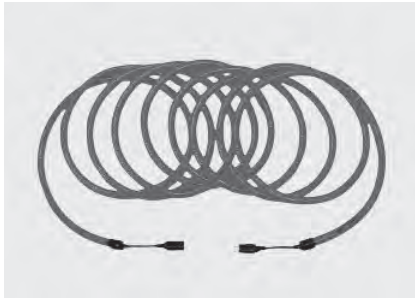
■設置例



■仕様表

項目	単位	仕様・機能		備考	
電源	周波数	Hz	50	60	三相電源のみ※準備電源不要
	電圧	V	200	200/220	
冷房能力 (冷房運転時)	kW(Kcal/h)		30.8(26500)	34.5(29700)	従来 12HP 相当
除湿能力 (除湿運転時)	L/h		23	26	※一般エアコン除湿能力の2倍
圧縮機	形式		全密閉形スクロール式		-
	出力		7.5kW		
冷媒	形式		新冷媒 [R407C] (塩素が入っていない)		オゾン層破壊係数ゼロ
	形式		No.2SMTE		
送風機	室内機 (蒸発&給気用)	出力	2.2kW		ターボファン
		静圧	120mmAq		
		風量	72 m ³ /min		
	室外機 (凝縮用)	出力・台数	0.45kW×2 台		軸流ファン
エアフィルター			ザランネット		-
持続ダクト口径	mm		300		-
総合運転	定格電流	A	50Hz	60Hz	-
			37	42/40	
	始動電流	A	252	227	
	発電機容量	KVA	45		
外観寸法	mm		W1390×L2020×H1550		-
製品重量	Kg		890		-

チューブライト 10m



コントローラーなしで直接コンセントに差込んで使用できます。
500メートル（チューブ 50本）まで連続使用が可能。



環境にやさしいソーラー式のチューブライトです。
高輝度 LED（赤色）を 20 個使用。

- サイズ長さ 10m × 2本
 - 重量：約 2.5kg
 - LED：超高輝度 LED 赤色 20 個/本
 - 表示モード：交互点滅
 - 連続点灯時間：約 90 時間※（新品満充電時）
 - 電池：ニッケル水素 3200mAh 2.4V
 - 充電時間：約 5～6 時間（晴天時）
- ※太陽光を十分に当てることで満充電された状態を保つことができます。

ソーラー信号機

型式	諸元	メーカー
CGS-225OS		コンラックス松本



CGS-225OS

※保安灯は撮影のため全点灯させています。

1. GPS使用で安全・簡単設定

- 人工衛星（GPS衛星）の電波を受信し、信号機向きの正確な同期を実現。
（特許番号第2754472号）
- 設定時間のソフト化（パターン選択）により簡単設定。
（従来型弊社ソーラー式信号機と同期可能）
- 親機、子機と区別しない共用タイプ（切替スイッチ付）三叉路も対応可能。
- 人工衛星電波の受信しにくい場所でもトンネルモードで使用可能。
- 手動操作機能（オプション）。赤・青点灯を手動による切替が可能。ガードマン併用の現場に最適。

2. 高視認性

- 信号灯の有効径250φ、超高輝度LED使用により視認性向上。
- 赤（×）青（1）抜きを採用し、赤青の判別確認を向上。
- 待ち時間の発光色は信号灯と区別し、独自表示パターンにより視認性向上。

3. 電源安心設計

- ソーラーシステムにより完全コードレスにて長期使用が可能。
- 4段階の充電容量チェック機能付。
- バッテリー動作専用設計の為、低消費電力。バッテリーのみで連続7日間（168時間）動作可能。（満充電時より）
- バッテリーボックスにAC100/200Vでの充電回路を装備。充電しながらの動作も可能。

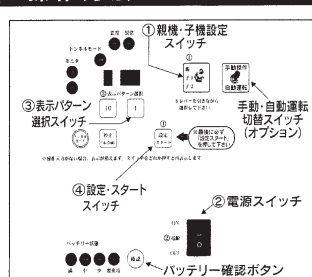
4. バリエーション、取扱い

- 信号機本体、バッテリーボックス、ソーラーパネルは分割、取外し可能。
- クレーン等で吊り下げる場合のフックを装備。
- システムとして各種組み合わせがあります。お問合せください。

5. 豊富なオプション

青信号色を青緑色（交通信号機と同系色）仕様可能。
様々な用途に対応する、豊富なオプションをご用意しています。お問い合わせ下さい。

操作方法



1. 自動運転時
 - ①親機・子機にするか設定します。
 - ②電源を入れます。
 - ③タイムテーブルから使用したい時間設定の番号（表示パターン）を入力します。
 - ④設定、スタートボタンを押して運転開始。
2. 手動運転時（オプション設定機能）
 - ①手動・自動運転切替スイッチを手動運転に切替えます。
 - ②本体下側の赤・青切替スイッチにて切替えます。（リモコンスイッチでも、切替できます。）
3. バッテリー電圧確認
 - 確認スイッチを押すと、バッテリーの残量（目安）が表示されます。

製品仕様

信号灯	発光部有効径 250mm 赤点灯時×印抜きパターン、青点灯時1印抜きパターン
発光素子	超高輝度LED 赤、青（又は青緑）、黄
制御方法	●自動同期運転 ①GPS衛星電波による同期方式*1 ランダムスタート可能 ②トンネルモード 同時スタートによる、内部時計同期方式
電源	①信号機本体 DC12V ②密閉型24Ah/バッテリー+太陽電池12W AC充電器:AC100V/200V 50/60Hz
消費電力	2W以下（電源電圧12V時、信号機本体）
バッテリー駆動時間	連続使用 約7日間（168時間）
寸法	(1灯式) 脚部を含む 本体H1867mm 表示部 H553mm W358mm D250mm(フード含む) (2灯式) 脚部を含む 本体H2035mm 表示部 H824mm W358mm D250mm(フード含む)
重量	(1灯式) 信号機本体約7.5kg (2灯式) 信号機本体約10kg バッテリーボックス約15kg ソーラーパネル約9kg ポール立脚台約16kg

※ 本製品の仕様及び仕様は、製品向上のため予告なく変更する場合があります。

▲使用上の注意

本機は太陽光の当たる場所に設置しソーラーパネルは、南方向に向け御使用下さい。又、御使用の際は突風による転倒を防止する為の措置を行って下さい。

1 高所作業車

2 レンタカー

3 掘削機械

4 環境管理機械

5 整地運搬機械

6 土木機械

7 発電機・溶接機
コンプレッサー

8 ポンプ

9

小物機械

10 建築機械

11 オフセットボックス
測量計測機器

12 補償制度・その他

ソーラー式 LED 表示灯

型式	メーカー	無日照動作時間	商用電源充電	寸法 (L × W × H) (mm)	重量 (kg)
IM335V	インフォメックス松本	10 日間	約 14 時間	690 × 750 × 1780	70



機能

保安灯部

- 消灯を含めた 9 種類の表示パターンから選択設定

文字表示部

- 登録済 99 パターンから 8 種まで選択組合せ表示
- 旗振りなどの動画、アニメのパターンあり
- 輝度の昼夜 2 段階自動切換え
- 消費電力を抑えた「エコモード」による長時間運転可能 (輝度を抑えますので雨天 / 曇天での使用推奨)

IM335V

ソーラー式工事用メッセージボード

型式	諸元	メーカー
CM-330SH		コンラックス松本

1. 電源安心設計

- ソーラーシステムにより完全コードレスにて長期間の使用が可能。停電時も使用可能。
- バッテリーのみで連続7日間 (168時間) 動作可能。(満充電状態より)
- バッテリー残量確認用の電圧計及びソーラー発電の電流計を標準装備。
- バッテリーボックスにAC100V/200Vでの充電回路を標準装備。充電しながらの動作も可能。



2. 高視認性

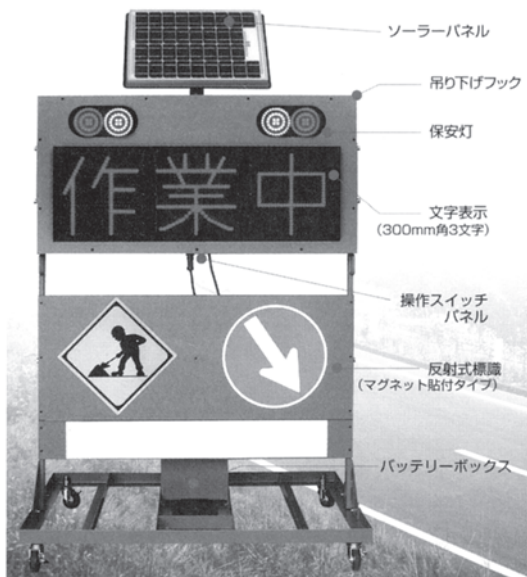
- 超高輝度LED使用により高視認性。
- 文字部は、現場に於いて頻繁に使用される文字5種類を選択表示。
- 矢印の発光色を区別。8種類の文字と矢印の組合せ表示パターンから選択。注意を促します。
- 保安灯部は、赤・黄・白3色のLEDを使用。8種類の表示パターンから選択。立体的な回転表示も可能。

3. 簡単操作

- 文字・矢印表示はプッシュスイッチにて、表示する文字、矢印方向を選択。
- 保安灯表示もプッシュスイッチにて選択。

4. 弊社ソーラー式信号機と連動可能

- 弊社CGSシリーズ250φ・300φのオプション追加時に、信号機が赤点灯時「止まれ」、青点灯時は選択した文字を表示。



製品仕様

表示部	保安灯部: 径100mm×2ヶ所 文字表示部: 1文字(縦300mm×横300mm) 3文字
表示素子	保安灯部: 超高輝度LED 赤・黄・白 文字表示部: 超高輝度LED 赤・黄
表示	保安灯部: 表示パターン8種類から選択表示 文字表示部: 「工事中」「作業中」「注意」「徐行」「止まれ」「→」「←」 文字・矢印組合せ表示パターン8種類から選択表示
電源	①本体 DC12V ②密閉型38Ah/バッテリー+太陽電池24W AC充電器: AC100V/200V 50/60Hz
消費電力	3W以下(電源電圧12V時)
バッテリー動作時間	満充電状態より連続使用 約7日間(168時間)
寸法	標準: H2100mm W1220mm D900mm
重量	標準: 約90kg(バッテリーボックス含む)
その他	外部入力にて文字切替可能。 ※弊社CGSシリーズ250φ・300φ信号機のオプション追加時に連動。赤表示時「止まれ」表示。

▲ 使用上の注意

- 本機は太陽光の当たる場所に設置しソーラーパネルは、南向きに向け御使用下さい。天候によっては性能を十分発揮出来ない場合があります。
- バッテリーの状態を確認してから御使用下さい。
- 御使用の際は突風による転倒を防止する為の措置を行って下さい。

1 高所作業車

2 レンタカー

3 掘削機械

4 環境管理機械

5 整地運搬機械

6 土木機械

7 コンプレッサー

8 ポンプ

9

小物機械

10 建築機械

11 ユニットのメンテナンス

12 補償制度その他

ソーラー式保安灯

型式	CX-M8-SO
メーカー	コンラックス松本
無日照動作時間	7日間
商用電源充電	約9時間
寸法 (L × W × H) (mm)	600 × 600 × 110 (本体)
重量 (kg)	8



CX-M8-SO

とまるくん

道路規制工事において、車両が誤って作業域に突入した時に車両を最短距離で止める事を補助する装置。折り畳み式アルミ製の為、軽量・コンパクト。キャスター付きで、クッションドラムやデルタクッション等と比べ、持ち運び、設置、保管が効率化される。

形式	HS-50-B2	
素材	アルミ合金	
外形寸法 (mm) (キャスター・手摺除く)	設置時	W860 × D1195 × H1070
	収納時	W860 × D1077 × H400
重量 (kg)	27.8	



車を止めている様子

レスキューボードベンチ

災害や熱中症による急病人や負傷者対応が必要な緊急時には担架に早変わり。万一の備えに最適なベンチです。

サイズ	ベンチ時	約 W1780 × D460 × H380mm
	担架時	約 W1780 × D430 × H81mm ベルト長さ 約 1460mm (バックル部の端から端まで)
重量	ベンチ時	約 22.5kg
	担架時	約 7.5kg
材質	座面：ポリエチレン、脚：スチールに粉体塗装、ベルト：ナイロン、バックル：POM樹脂	



いざという時、担架に変身！
安心に座る防災ベンチ。



1 高所作業車

2 レンタカー

3 掘削機械

4 環境管理機械

5 整地運搬機械

6 土木機械

7 発電機・溶接機
コンプレッサー

8 ポンプ

9

小物機械

10 建築機械

11 ユニットハウス
測量・計測機器
屋外ユニット

12 補償制度・その他

丸ノコ

型式	メーカー	刃外径 (mm)	最大切削深さ (mm)	電源 (V)	消費電力 (W)	重量 (kg)
5607A	マキタ	165	57	100	950	3.3
5837BA	マキタ	190	68	100	1140	3.2

充電式丸ノコ

型式	メーカー	刃外径 (mm)	最大切削深さ (mm)	電源 (V)	重量 (kg)
HS474D	マキタ	125	47	充電式	2.7



HS474D

電子ハンドグラインダー

型式	メーカー	電源 (V)	消費電力 (W)	能力 (mm)	重量 (kg)
GP3V	日立工機	100	760	外径 25 以下・軸径：6/3mm	1.8

無段変速ダイヤル付

用途に応じて回転数を無段階に変速できます。
回転数の目安は下記表を参照してください。

ダイヤル No.	用途	回転数 (min-1)
1	研磨・仕上げ	7,000
2	塗装はがし	11,400
3	さび落とし	15,800
4	バリ取り	20,200
5	研削	24,600
6	粗い研削	29,000



GP3V



草刈機

型式	RM1027-2TD
メーカー	やまびこ産業
種別	混合 (25 : 1)
全長 (mm)	1780
重量 (kg)	4.8



RM1027-2TD

1 高所作業車

2 レンタカー

3 掘削機械

4 環境管理機械

5 整地運搬機械

6 土木機械

7 発電機・溶接機
コンプレッサー

8 ポンプ

9 小物機械

10 建築機械

11 ユニットハウス
オフセット
屋外ユニット
測定機器

12 補償制度その他

チェーンソー

型式	E1039S-400	E2038S	E2038SR	A180 B
メーカー	新ダイワ	やまびこ	やまびこ	新ダイワ
動力	エンジン	エンジン	エンジン	100V 1300W
燃料	混合 25 : 1	混合 25 : 1	混合 25 : 1	—
バーサイズ	400	400	400	400
チェンタイプ	25AP-84E	25AP-84E	25AP-84E	91PX-57E
重量 (kg)	4.3	4.5	4.5	5.3



E2038SR

バッテリー式チェーンソー

型式	C15
メーカー	ニッカリペレンク
動力	バッテリー 1500W
燃料	—
バーサイズ	300
チェンタイプ	25AP-69E
重量 (kg)	2



C15

ミノリサイレンサー

メーカー	三乗工業
メーカー名称	簡易型防音ボックス
型式	MES-B8070
寸法 (mm) (幅×長×高)	1,100 × 1,100 × 800 (使用時) 1,100 × 200 × 800 (収納時)
利用スペース寸法 (mm)	1,100 × 1,100 (1.2m ²)
重量 (kg)	11
使用可能発電機	幅 550 × 長 550 × 高 550 まで 出力 2.6kVA までを推奨
NETIS 登録番号	KT-120128-VE



MES-B8070

セルフロック

型式	KP-12	KP-15	KP-25
メーカー	トーヨーコーケン	トーヨーコーケン	トーヨーコーケン
使用体重 (kg)	30 ~ 100	30 ~ 100	30 ~ 100
ワイヤロープ (m)	Φ 4 × 12	Φ 4 × 16	Φ 4 × 25
ランヤード (m)	12	15	25
停止距離 (m)	0.5 ~ 1	0.5 ~ 1	0.5 ~ 1
衝撃荷重 (kN)	3 ~ 4	3 ~ 4	3 ~ 4
動作速度 (m/sec)	約 2	約 2	約 2
ロープ戻り力 (kg)	1 ~ 2	1 ~ 2	1 ~ 2
本体重量 (kg)	4.2	4.8	7.7



KP-15

止水板融着器



規格

- 100 ボルト
 - 425 ワット
 - 幅 : 400mm
- ※電気用品安全法に基づき PSE マーク取得

1 高所作業車

2 レンタカー

3 掘削機械

4 環境管理機械

5 整地運搬機械

6 土木機械

7 発電機溶接機
コンプレッサー

8 ポンプ

9

小物機械

10 建築機械

11 ユニットハウス
測量計測機器
屋外ユニット

12 補償制度・その他