

●ホイール式ハイリフト〈垂直昇降型〉 WM04C1NS SV04B ENTLO45S-3 HW-450X …	18
●ホイール式ハイリフト〈垂直昇降型〉 GS1930 GS1932E KH60 SV06DNL …	19
●ホイール式ハイリフト〈垂直昇降型〉 SV08B SV08E XH80 ENTLO80 ……	20
●ホイール式ハイリフト〈垂直昇降型〉 SV10DWL ENTLO99 ……	21
●クローラー式ハイリフト〈垂直昇降型〉 RM04C1NS HW-450XC KC46 HW-460ZC …	22
●クローラー式ハイリフト〈垂直昇降型〉 RX07B KC60 HW-600ZC ……	23
●ホイール式屈伸ブームリフト Z-30/20N RJ NUL12W-DR NUL14W-DR …	24
●ホイール式ブームリフト RH120 ……	25
●クローラー式ブームリフト SR12B NUS13N ……	26
●クローラー式ブームリフト・屈伸ブームリフト NUL120-6 HX180B ……	27
●クローラー式デッキ型ブームリフト NUZ090D ……	28
●スカイマスター〈最大地上高9.7m~9.9m〉 SS10A AT100TG ……	29
●スカイマスター〈最大地上高11.9m~12m〉 SS12A AT121TG SK12C1FN …	30
●スカイマスター〈最大地上高17.0m〉 AT170TG SK17A ……	31
●スカイマスター〈最大地上高22.3m~27.0m〉 AT220TG AT220TG-2 AT270TG …	32
●スカイマスター屈伸型〈15.7m~19.6m〉 AT157CG AT195CG ……	33
●スカイマスター屈伸型〈25.5m〉 AT255CG ……	34
●スーパーデッキ〈最大地上高12.0m~19.7m〉 AT120SR AT150S AT200S …	35
●橋梁点検車 BT100 BT110 ……	37
●橋梁点検車 SF77B1FR BT200 ……	39
●トンネル点検車 AT-120SRM (モバイルローラ) ……	41
●アップスター〈昇降式移動足場〉 US25S (2.5m) US36S (3.6m) TSE-3600S …	42
●可搬式作業台〈乗鞍〉 作業用踏台〈コンスタワー〉 SKY11-4 (10号) SKY15-4 (15号) SKY18-4 (18号) CEH270 …	43
●アルミ2連ハシゴ・アルミハシゴ (1連) HE2.0-81 LA2-102 1CSM-24 1CSM-30 1CSM-40 1CSM-50 …	44
●アルミ脚立 4尺・6尺・7尺・8尺・9尺・10尺・12尺 ……	45
●らくのり君〈4.6m手押し式高所作業台〉 ENHLO46 ……	46
●パーソナルリフト〈人員用リフト〉 AWP-25S AWP-30S ……	46

ホイール式ハイリフト〈垂直昇降型〉

WM04C1NS SV04B ENTL045S-3 HW-450X

1 高所作業車

2 レンタカー

3 掘削機械

4 環境管理機械

5 整地運搬機械

6 土木機械

7 発電機・溶接機
コンプレッサー

8 ポンプ

9 小物機械

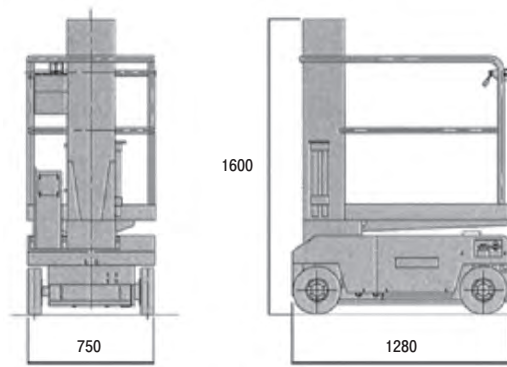
10 建築機械

11 オフセットハウス
測量・計測機器

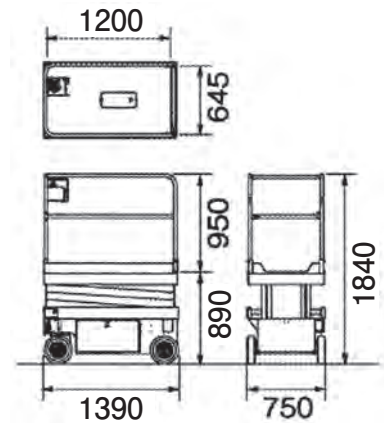
12 補償制度：その他



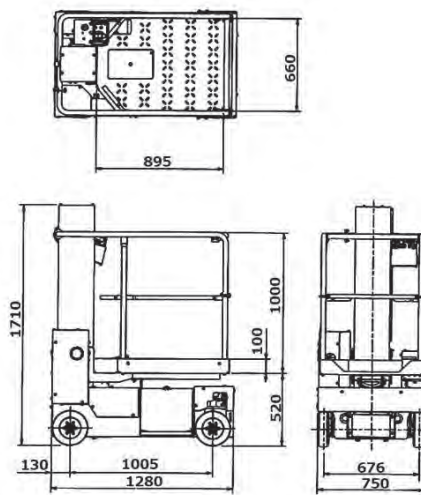
ENTL045



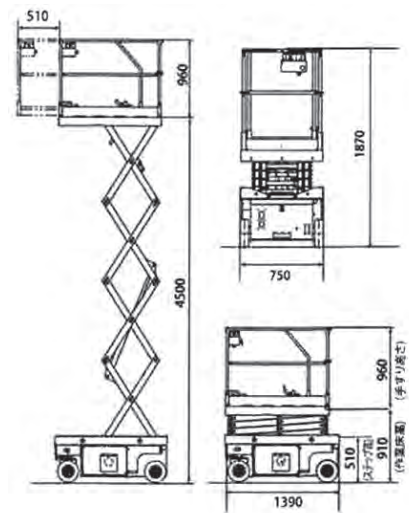
WM04C1NS



ENTL045S-3



SV04B

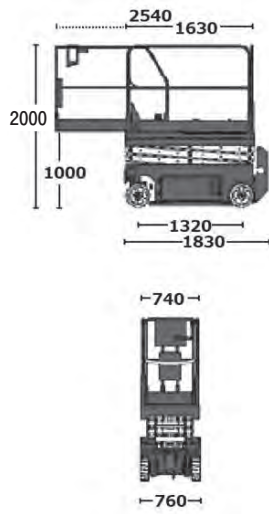


HW-450X

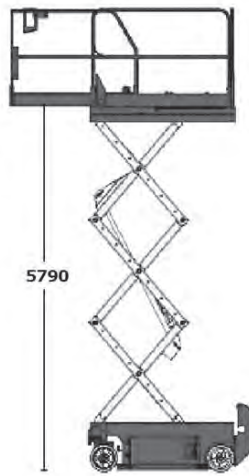
型式	WM04C1NS	SV04B	ENTL045S-3	HW-450X	
性能	3.8m スリム	3.8m スリム	4.5m スリム	4.5m スリム	
メーカー	アイチ	アイチ	北越工業	デンヨー	
作業床地上高 (m)	最高	3.8	4.5	4.5	
	最低	0.53	0.52	0.89	0.9
機体寸法 (mm)	全長	1280	1280	1390	1390
	全幅	750	750	750	750
	全高	1600	1710	1840	1870
作業床寸法 (mm)	長さ	910	895	1200+550	1195+510
	幅	670	660	645	660
	高さ	1030	1000	950	960
最大積載荷重 (kg)		200	200	230	200
	スライド部分	—	—	200	100
動力源	バッテリー	バッテリー	バッテリー	バッテリー	
走行装置	白タイヤ	白タイヤ	白タイヤ	白タイヤ	
許容路面傾斜角度 (度)	2	2	2	2	
機械質量 (kg)	580	650	750	740	
運転資格	特別教育	特別教育	特別教育	特別教育	

ホイール式ハイリフト〈垂直昇降型〉

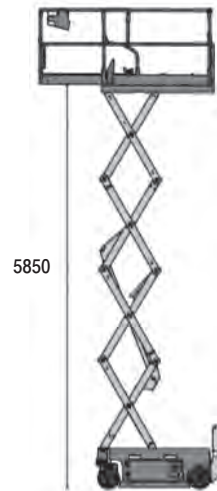
GS1930 GS1932E KH60 SV06DNL



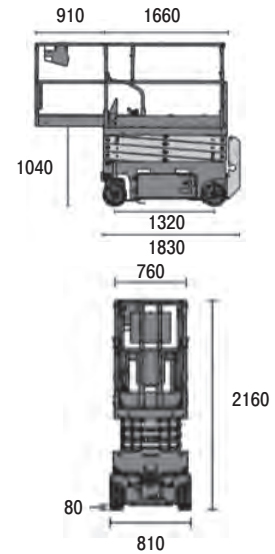
GS1930



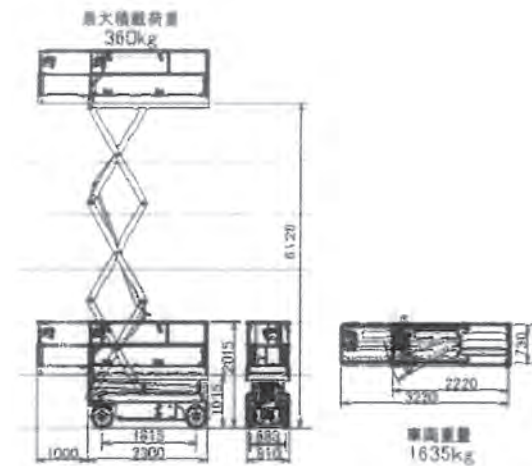
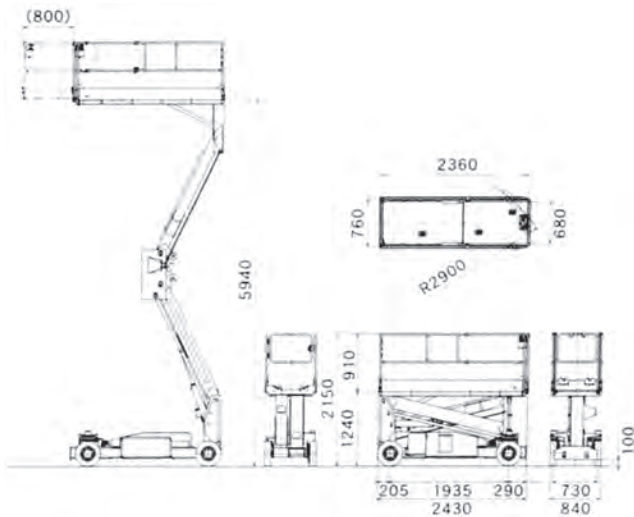
GS1932E



KH60



SV06DNL



型式	GS1930	GS1932E	KH60	SV06DNL
性能	5.8m スリム	5.8m スリム	5.94m スリム	6.12m スリム
メーカー	Genie	Genie	エスマック	アイチ
作業床地上高 (m)	最高	5.79	5.85	5.94
	最低	1.0	1.0	1.24
機体寸法 (mm)	全長	1830	1830	2430
	全幅	760	810	840
	全高	2000	2160	2150
	作業床寸法 (mm)	長さ	1630+910	1660+910
作業床寸法 (mm)	幅	740	760	760
	高さ	1000	1040	910
	最大積載荷重 (kg)	227	227	250
最大積載荷重 (kg)	スライド部分	113	113	100
動力源	バッテリー	バッテリー	バッテリー	バッテリー
走行装置	白タイヤ	白タイヤ	白タイヤ	白タイヤ
許容路面傾斜角度 (度)	2	2	2	2
機械質量 (kg)	1226	1329	1470	1635
運転資格	特別教育	特別教育	特別教育	特別教育

1

高所作業車

2 レンタカー

3 掘削機械

4 環境管理機械

5 整地運搬機械

6 土木機械

7 発電機・溶接機
コンプレッサー

8 ボンプ

9 小物機械

10 建築機械

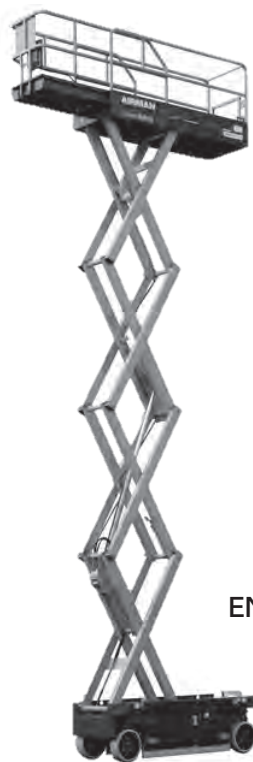
11 オフハウス
屋外ユニット機器

12 補償制度その他

ホイール式ハイリフト 〈垂直昇降型〉

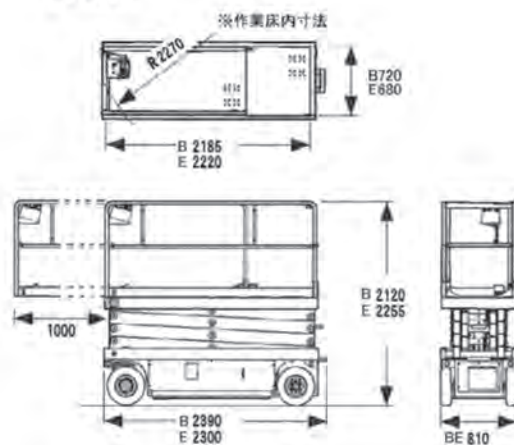
SV08B SV08E XH80 ENTL080

- 1 高所作業車
- 2 レンタカー
- 3 掘削機械
- 4 環境管理機械
- 5 整地運搬機械
- 6 土木機械
- 7 発電機・溶接機
コンプレッサー
- 8 ポンプ
- 9 小物機械
- 10 建築機械
- 11 オフロード用
測定・計測機器 ユニットハウス
- 12 補償制度：その他

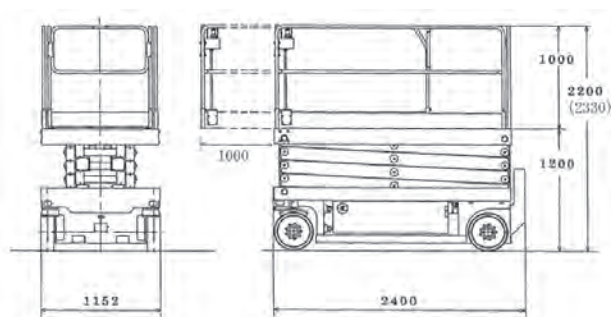


ENTL080

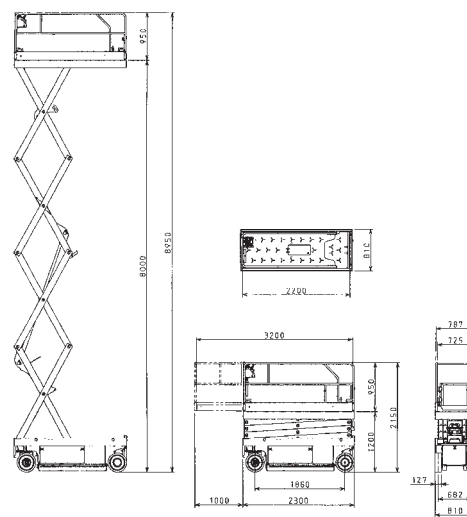
B: SV08B
E: SV08E



SV08B・E



XH80



ENTL080

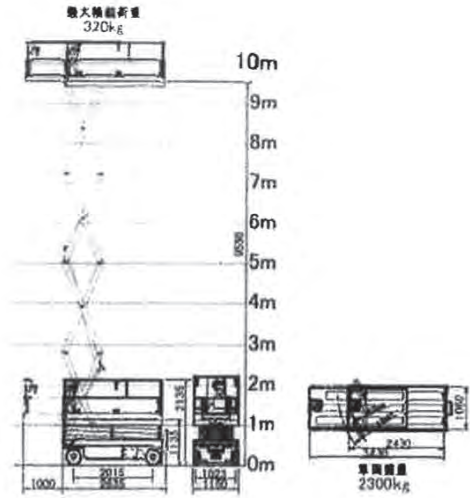
型式	SV08B	SV08E	XH80	ENTL080
性能	7.9m スリム	7.9m スリム	7.9m	8m スリム
メーカー	アイチ	アイチ	エスマック	北越工業
作業床地上高 (m)	最高	7.9	7.9	8
	最低	1.12	1.12	1.2
機体寸法 (mm)	全長	2390	2300	2300
	全幅	810	810	1152
	全高	2120	2255	2200
作業床寸法 (mm)	長さ	2185+1000	2220+1000	2180+1000
	幅	720	680	1045
	高さ	1000	1000	1000
最大積載荷重 (kg)		250	230	400
	スライド部分	120	120	100
動力源	バッテリー	バッテリー	バッテリー	バッテリー
走行装置	白タイヤ	白タイヤ	白タイヤ	白タイヤ
許容路面傾斜角度 (度)	2	2	2	2
機械質量 (kg)	2250	2060	2100	2280
運転資格	特別教育	特別教育	特別教育	特別教育

ホイール式ハイリフト 〈垂直昇降型〉

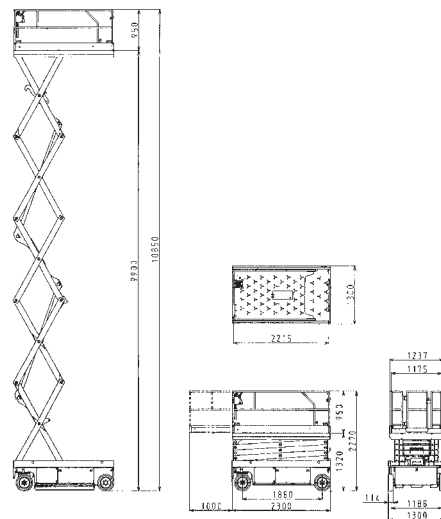
SV10DWL ENTLO99



ENTLO99



SV10DWL



ENTLO99

型式	SV10DWL	ENTLO99
性能	9.59m スリム	9.9m スリム
メーカー	アイチ	北越工業
作業床地上高 (m)	最高	9.59
	最低	1.14
機体寸法 (mm)	全長	2635
	全幅	1150
	全高	2135
作業床寸法 (mm)	長さ	2430+1000
	幅	1060
	高さ	1000
最大積載荷重 (kg)		320 (7.9m まで 450)
	スライド部分	120
動力源	バッテリー	バッテリー
走行装置	白タイヤ	白タイヤ
許容路面傾斜角度 (度)	2	2
機械質量 (kg)	2300	2300
運転資格	特別教育	特別教育

1

高所作業車

2 レンタカー

3 掘削機械

4 環境管理機械

5 整地運搬機械

6 土木機械

7 発電機・溶接機
コンプレッサー

8 ポンプ

9 小物機械

10 建築機械

11 オフハウス
屋外ユニット機器

12 補償制度その他

クローラー式ハイリフト 〈垂直昇降型〉

RM04C1NS HW-450XC KC46 HW-460ZC

1 高所作業車

2 レンタカー

3 掘削機械

4 環境管理機械

5 整地運搬機械

6 土木機械

7 発電機溶接機
コンプレッサー

8 ポンプ

9 小物機械

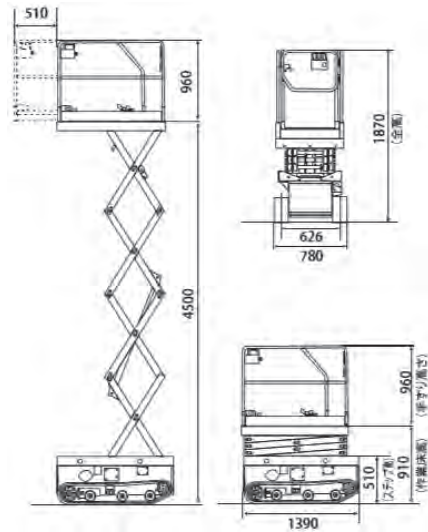
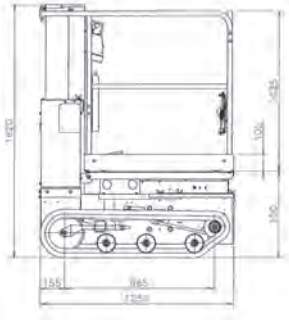
10 建築機械

11 ユニットハウス
オフハウス
測量計測機器
屋外ユニット

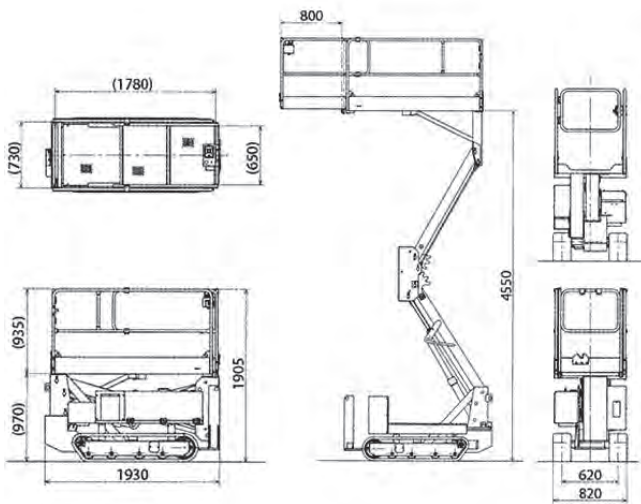
12 補償制度：その他



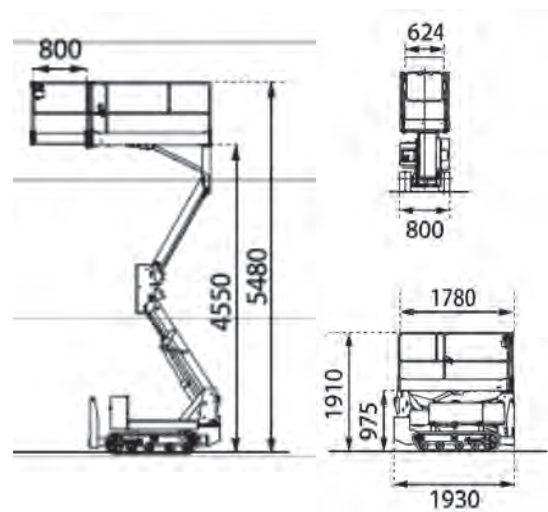
RM04C1NS



HW-450XC



KC46



HW-460ZC

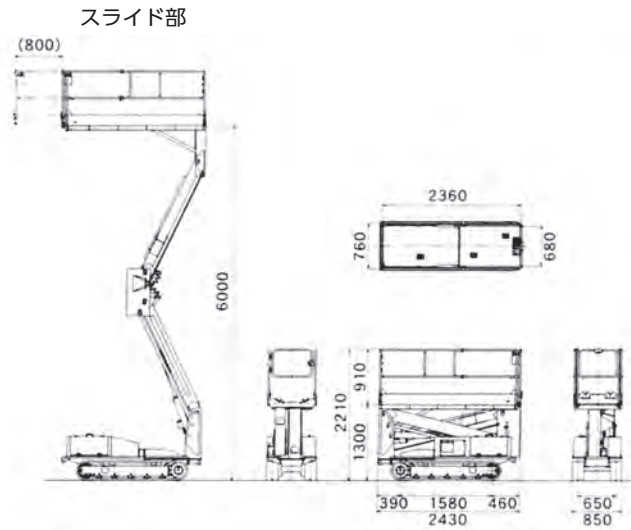
型式	RM04C1NS	HW-450XC	KC46	HW-460ZC
性能	3.8m	4.5m スリム	4.55m スリム	4.55m スリム
メーカー	アイチ	デンヨー	エスマック	デンヨー
作業床地上高 (m)	最高	3.8	4.5	4.55
	最低	0.55	0.9	0.97
機体寸法 (mm)	全長	1250	1390	1930
	全幅	770	780	820
	全高	1620	1870	1905
作業床寸法 (mm)	長さ	905	1195+510	1780+800
	幅	665	626	730
	高さ	1025	960	935
最大積載荷重 (kg)		200	200	200
	スライド部分	-	100	100
動力源	バッテリー	バッテリー	バッテリー	バッテリー
走行装置	ゴムクローラー (白)	ゴムクローラー (白)	ゴムクローラー (白)	ゴムクローラー (白)
許容路面傾斜角度 (度)	2	2	2	2
設置圧 (kgf/cm ²)	0.29	0.32	0.27	0.31
機械質量 (kg)	580	760	960	990
運転資格	特別教育	特別教育	特別教育	特別教育

クローラー式ハイリフト 〈垂直昇降型〉

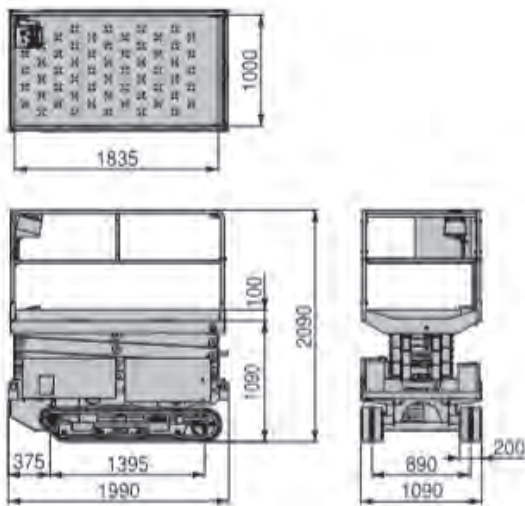
RX07B KC60 HW-600ZC



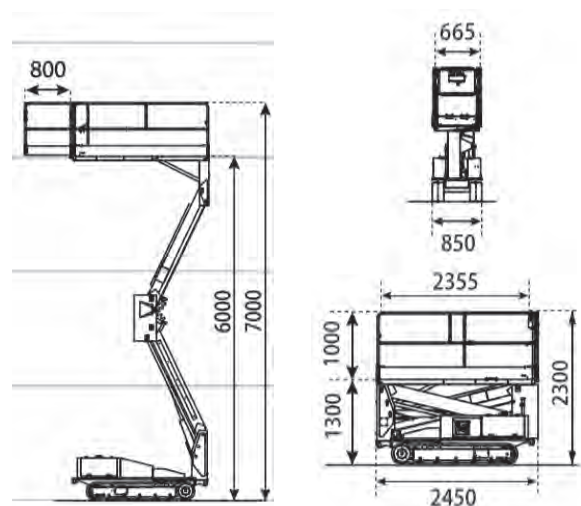
RX07B



KC60



RX07B



HW-600ZC

1

高所作業車

2 レンタカー

3 掘削機械

4 環境管理機械

5 整地運搬機械

6 土木機械

7 発電機・溶接機
コンプレッサー

8 ボンプ

9 小物機械

10 建築機械

11 オフセットハウス
屋外ユニット機器

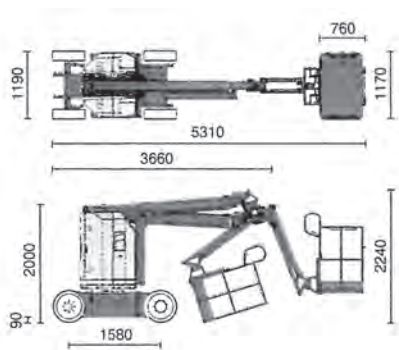
12 補償制度その他

型式	RX07B		KC60	HW-600ZC
性能	6.7m		6.0m スリム	6.0m スリム
メーカー	アイチ		エスマック	デンヨー
作業床地上高 (m)	最高	6.7	6	6
	最低	1.09	1.3	1.3
機体寸法 (mm)	全長	1990	2430	2450
	全幅	1090	850	850
	全高	2090	2210	2300
作業床寸法 (mm)	長さ	1835	2360+800	2355+800
	幅	1000	760	665
	高さ	1000	910	1000
最大積載荷重 (kg)		250	250	250
	スライド部分	—	100	100
動力源	バッテリー		バッテリー	バッテリー
走行装置	ゴムクローラー (白)		ゴムクローラー (白)	ゴムクローラー (白)
許容路面傾斜角度 (度)	2		3	2
設置圧 (kgf/cm ²)	0.32		0.27	0.27
機械質量 (kg)	1400		1480	1480
運転資格	特別教育		特別教育	特別教育

ホイール式屈伸ブームリフト

Z-30/20N RJ NUL12W-DR NUL14W-DR

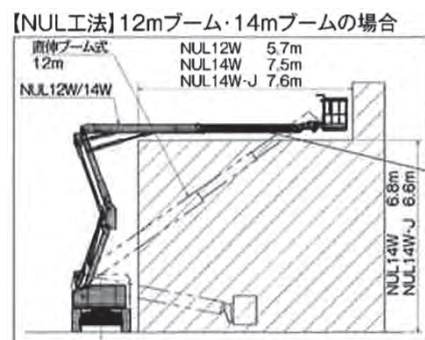
車輦寸法図



Z-30/20N RJ

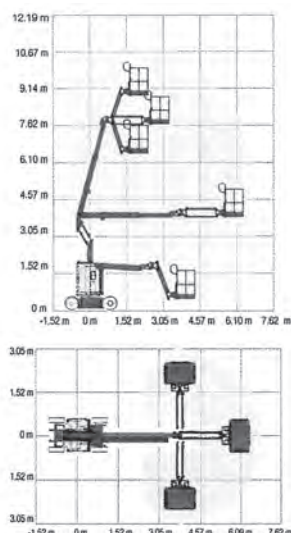


NUL12W-DR

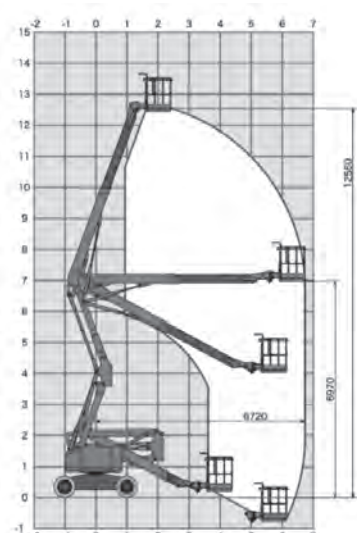


NUL14W-DR

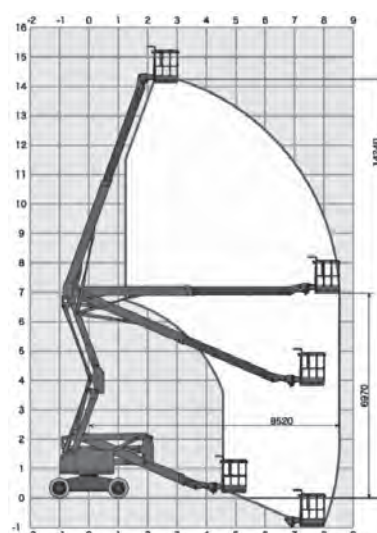
作業範囲図



Z-30/20N RJ



NUL12W-DR



NUL14W-DR

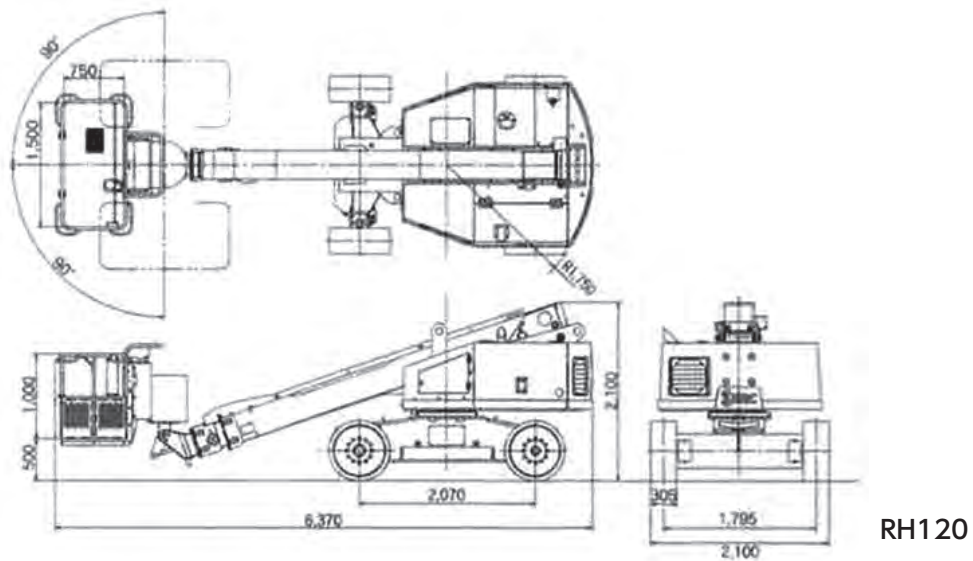
型式		Z-30/20N RJ	NUL12W-DR	NUL14W-DR
性能		8.89m	12.55m	14.23m
メーカー		Genie	長野工業	長野工業
作業床地上高 (m)	最高	8.89	12.55	14.23
機体寸法 (mm)	全長	5310	5780	6740
	全幅	1190	1980	1980
	全高	2000	2330	2330
作業床寸法 (mm)	長さ	760	1130	1130
	幅	1170	730	730
	高さ	1000	1000	1000
最大積載荷重 (kg)		227	200	200
動力源		バッテリー	エンジン	エンジン
燃料タンク容量 (ℓ)		-	41	41
走行装置		白タイヤ	白タイヤ	白タイヤ
機械質量 (kg)		6450	5305	6980
運転資格		特別教育	技能講習	技能講習

- 1 高所作業車
- 2 レンタカー
- 3 掘削機械
- 4 環境管理機械
- 5 整地運搬機械
- 6 土木機械
- 7 発電機・溶接機
- 8 コンプレッサー
- 9 ポンプ
- 10 小物機械
- 11 建築機械
- 12 測量計測機器
- 13 ユニットハウス
- 14 補償制度・その他

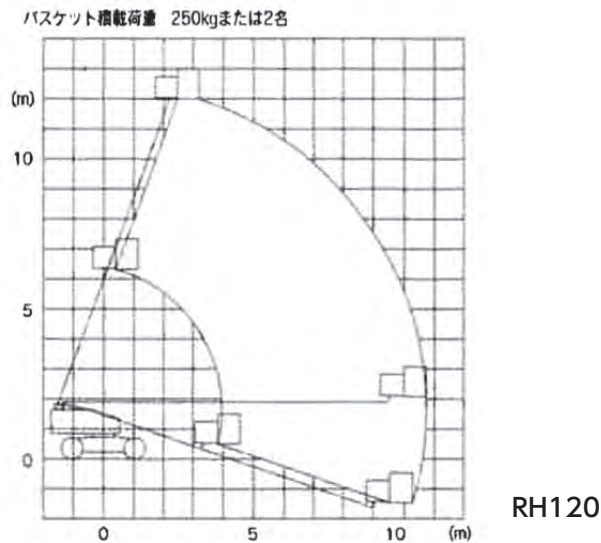
ホイール式ブームリフト

RH120

車輛寸法図



作業範囲図



1

高所作業車

2

レンタルカー

3

掘削機械

4

環境管理機械

5

整地運搬機械

6

土木機械

7

発電機 溶接機
コンプレッサー

8

ポンプ

9

小物機械

10

建築機械

11

オフロード
測量計測機器
屋外ユニット

12

補償制度その他

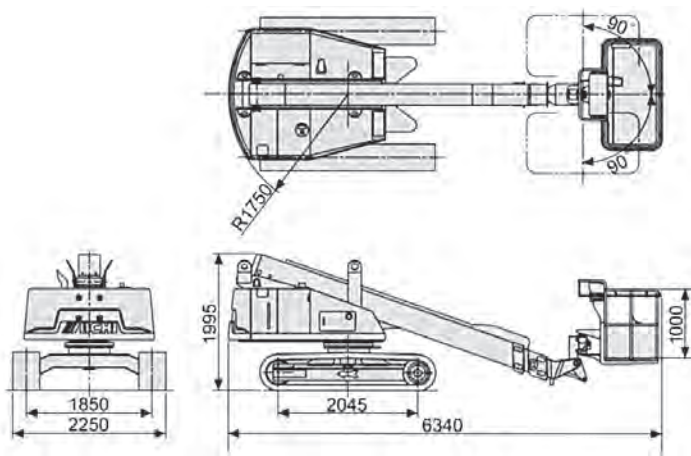
型式	RH120	
性能	12.0m	
メーカー	エスマック	
作業床地上高 (m)	最高	12.0
機体寸法 (mm)	全長	6370
	全幅	2100
	全高	2100
作業床寸法 (mm)	長さ	1500
	幅	750
	高さ	1000
最大積載荷重 (kg)	250	
動力源	エンジン	
燃料タンク容量 (ℓ)	95	
走行装置	白タイヤ	
機械質量 (kg)	7250	
運転資格	技能講習	

クローラー式ブームリフト

SR12B NUS13N

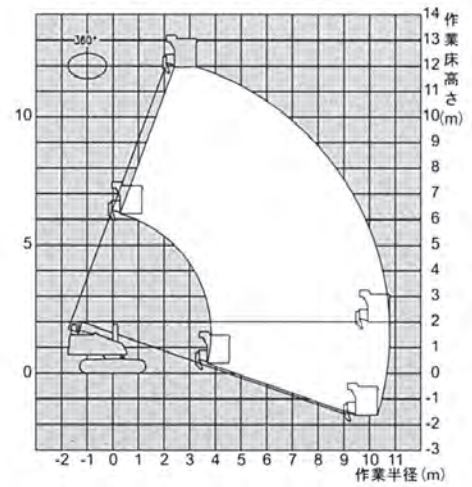
- 1 高所作業車
- 2 レンタカー
- 3 掘削機械
- 4 環境管理機械
- 5 整地運搬機械
- 6 土木機械
- 7 発電機・溶接機
- 8 コンプレッサー
- 9 ポンプ
- 10 小物機械
- 11 測量・計測機器
- 12 補修制度：その他

車両寸法図

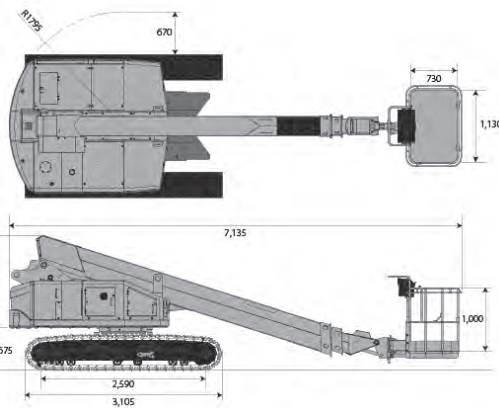


SR12B

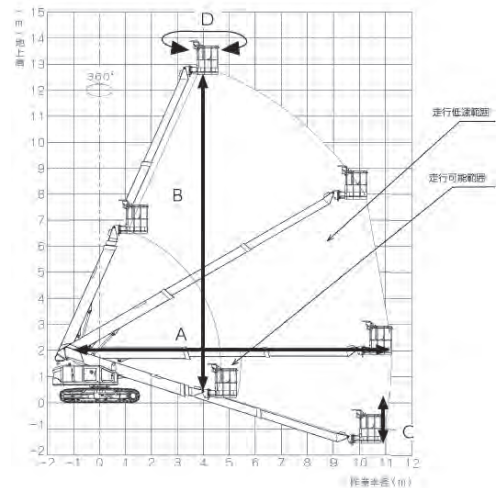
作業範囲図



SR12B



NUS13N



NUS13N

型式	SR12B	NUS13N
性能	12.1m	12.7m
メーカー	アイチ	長野工業
作業床地上高 (m)	最高 12.1	12.7
機体寸法 (mm)	全長 6340	7135
	全幅 2250	2250
	全高 1995	2130
作業床寸法 (mm)	長さ 1500	1130
	幅 750	730
	高さ 1000	1000
最大積載荷重 (kg)	250	250
動力源	エンジン	エンジン
燃料タンク容量 (ℓ)	95	100
走行装置	白ゴムクローラー	白ゴムクローラー
設置圧 (kgf/cm ²)	0.72	0.37
機械質量 (kg)	7410	7290
運転資格	技能講習	技能講習

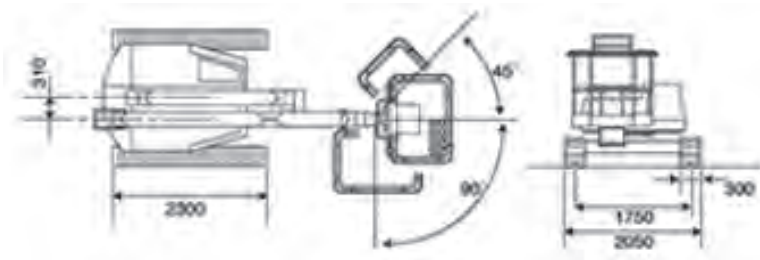


NUS13N

クローラー式ブームリフト・屈伸ブームリフト

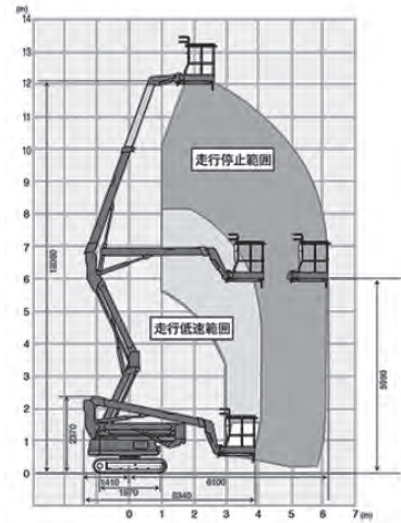
NUL120-6 HX180B

車輛寸法図

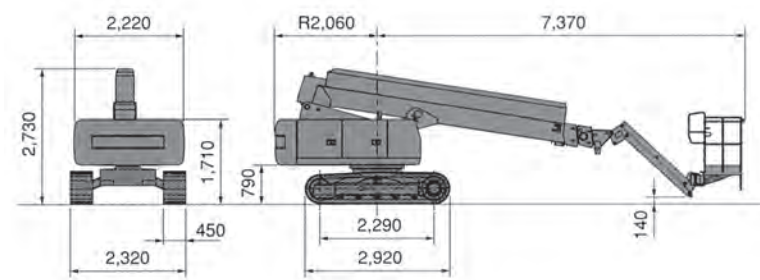


NUL120-6

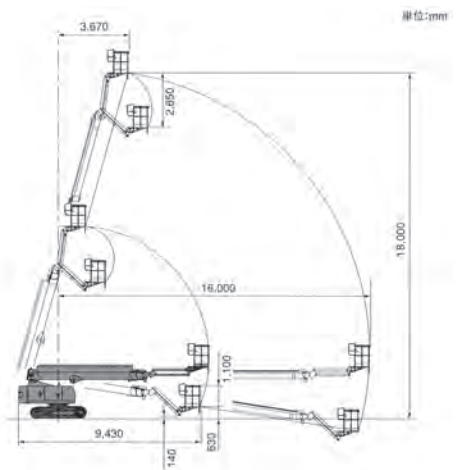
作業範囲図



NUL120-6



HX180B



HX180B

型式	NUL120-6		HX180B	
性能	12.1m		18.0m	
メーカー	長野工業		日立建機	
作業床地上高 (m)	最高	12.1	最高	18.0
機体寸法 (mm)	全長	5340	全長	9430
	全幅	2050	全幅	2320
	全高	2410	全高	2730
作業床寸法 (mm)	長さ	1130	長さ	1450
	幅	730	幅	700
	高さ	1000	高さ	1100
最大積載荷重 (kg)	196		200	
動力源	エンジン		エンジン	
燃料タンク容量 (ℓ)	40		200	
走行装置	白ゴムクローラー		白ゴムクローラー	
設置圧 (kgf/cm ²)	0.36		0.53	
機械質量 (kg)	3830		11900	
運転資格	技能講習		技能講習	

- 1 高所作業車
- 2 レンタカー
- 3 掘削機械
- 4 環境管理機械
- 5 整地運搬機械
- 6 土木機械
- 7 発電機・溶接機
- 8 コンプレッサー
- 9 ボンプ
- 10 小物機械
- 11 測量計測機器
- 12 補償制度その他

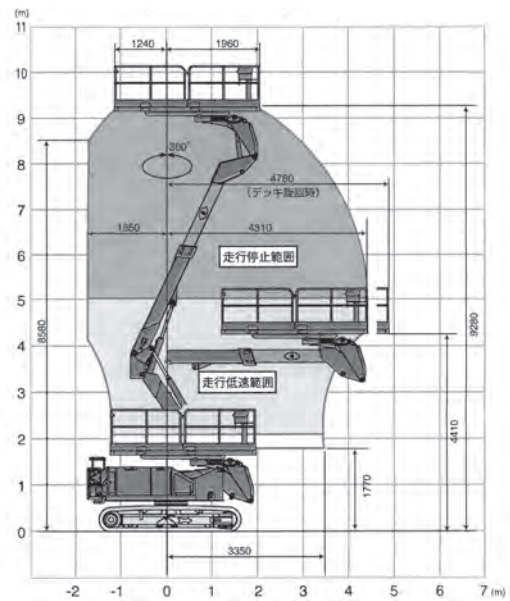
クローラー式デッキ型ブームリフト

NUZ090D



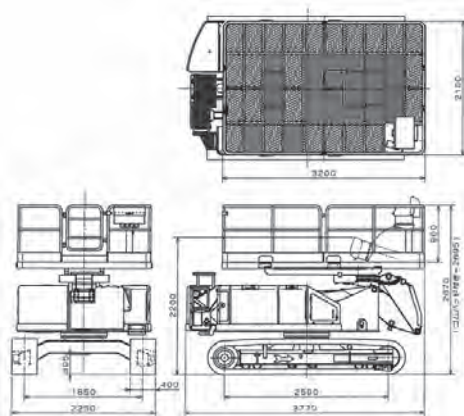
NUZ090D

作業範囲図

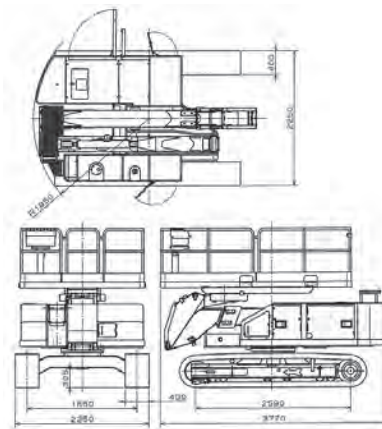


NUZ090D

車輻寸法図



NUZ090D



NUZ090D

型式	NUZ090D	
性能	9.28m	
メーカー	長野工業	
作業床地上高 (m)	最高	9.28
機体寸法 (mm)	全長	3770
	全幅	2250
	全高	2670
作業床寸法 (mm)	長さ	3200
	幅	2100
	高さ	900
最大積載荷重 (kg)	600	
動力源	エンジン	
燃料タンク容量 (ℓ)	77	
走行装置	白ゴムクローラー	
設置圧 (kgf/cm ²)	0.96	
機械質量 (kg)	7140	
運転資格	特別教育	

- 1 高所作業車
- 2 レンタカー
- 3 掘削機械
- 4 環境管理機械
- 5 整地運搬機械
- 6 土木機械
- 7 発電機・溶接機
コンプレッサー
- 8 ポンプ
- 9 小物機械
- 10 建築機械
- 11 オフセットハウス
測量ユニット機器
- 12 補償制度：その他

スカイマスター <最大地上高 9.7m ~ 9.9m>

SS10A AT100TG

1

高所作業車

2 レンタカー

3 掘削機械

4

環境管理機械

5 整地運搬機械

6 土木機械

7

発電機・溶接機
コンプレッサー

8 ポンプ

9

小物機械

10

建築機械

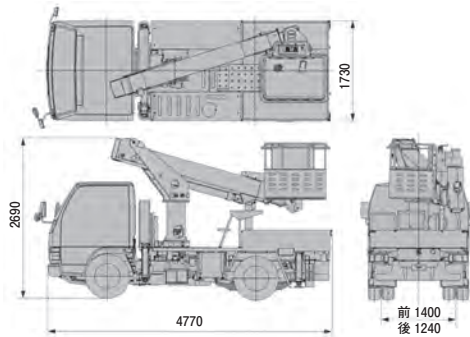
11

オフハウス
屋外ユニット機器

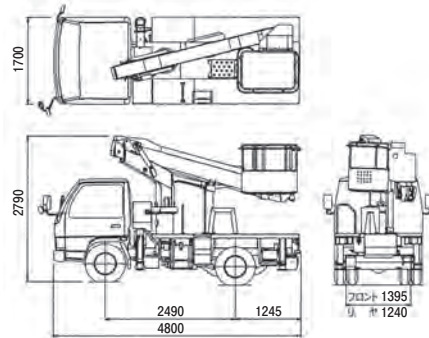
12

補償制度その他

車両寸法図

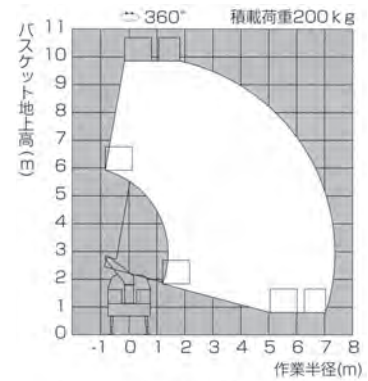


SS10A

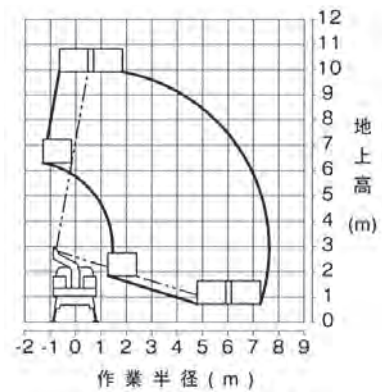


AT100TG

作業範囲図



SS10A



AT100TG



型式	SS10A	AT100TG
性能	9.7m 直伸	9.9m 直伸
メーカー	アイチ	タダノ
作業床最大地上高 (m)	9.7	9.9
作業床最大積載荷重 (kg)	200	200
機体寸法 (mm)	全長	4770
	全幅	1730
	全高	2690
作業床寸法 (mm)	幅	1000
	奥行	700
	高さ	900
アウトリガ張出幅 (mm)	最大	1624
	最小	-
車輛総重量 (kg)	6295	6105
架装シャーシー	2トン車クラス	2トン車クラス
格納方向	後方格納	後方格納
操作資格	特別教育	特別教育
運転免許	準中型免許	準中型免許

(注) 機体寸法・車輛総重量は、架装シャーシーにより異なる場合があります。

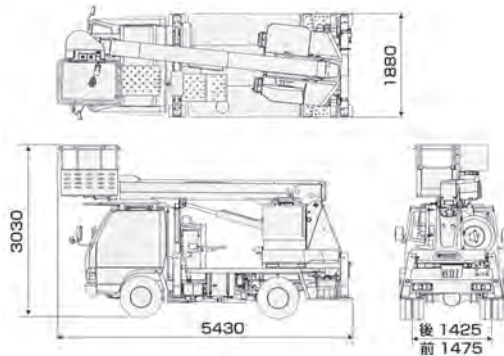
スカイマスター <最大地上高 11.9m ~ 12m>

SS12A AT121TG SK12C1FN

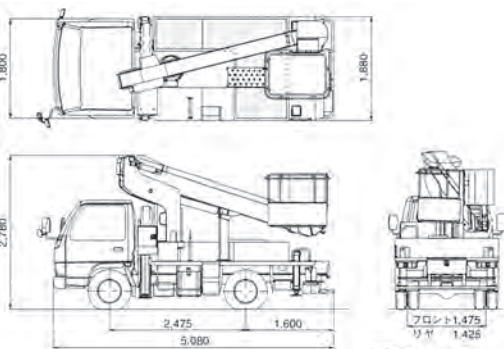
- 1 高所作業車
- 2 レンタカー
- 3 掘削機械
- 4 環境管理機械
- 5 整地運搬機械
- 6 土木機械
- 7 発電機・溶接機
- 8 コンプレッサー
- 9 ポンプ
- 10 小物機械
- 11 測量ユニット
- 12 補償制度・その他



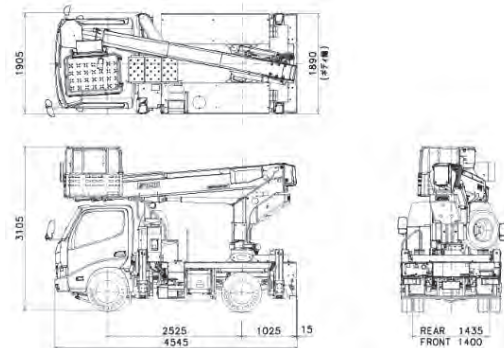
車輛寸法図



SS12A

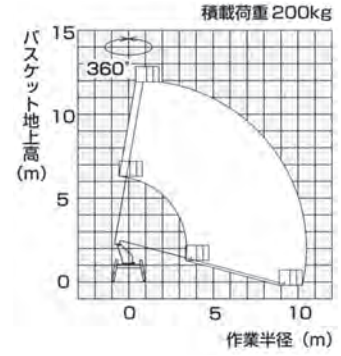


AT121TG



SK12C1FN

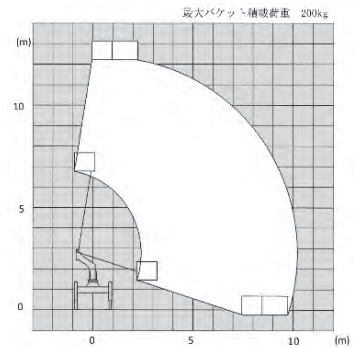
作業範囲図



SS12A



AT121TG



SK12C1FN

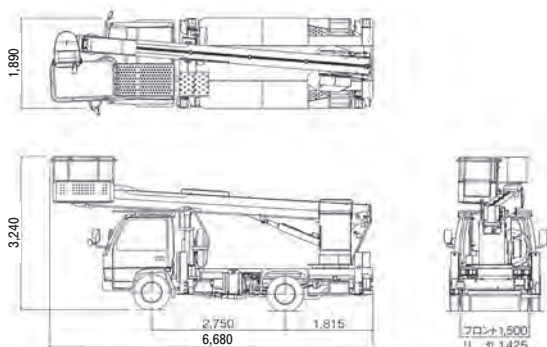
型式	SS12A	AT121TG	SK12C1FN
性能	11.9m 直伸	12.0m 直伸	12.1m 直伸
メーカー	アイチ	タダノ	アイチ
作業床最大地上高 (m)	11.9	12.0	12.1
作業床最大積載荷重 (kg)	200	200	200
機体寸法 (mm)	全長	5430	5080
	全幅	1880	1880
	全高	3030	2780
作業床寸法 (mm)	幅	1000	1000
	奥行	700	700
	高さ	900	900
アウトリガ張出幅 (mm)	最大	1860	1860
	最小	—	—
車輛総重量 (kg)	6965	7075	6965
架装シャーシー	3トン車クラス	3トン車クラス	3トン車クラス
格納方向	前方格納	後方格納	前方格納
操作資格	技能講習	技能講習	技能講習
運転免許	準中型免許	準中型免許	準中型免許

(注) 機体寸法・車輛総重量は、架装シャーシーにより異なる場合があります。

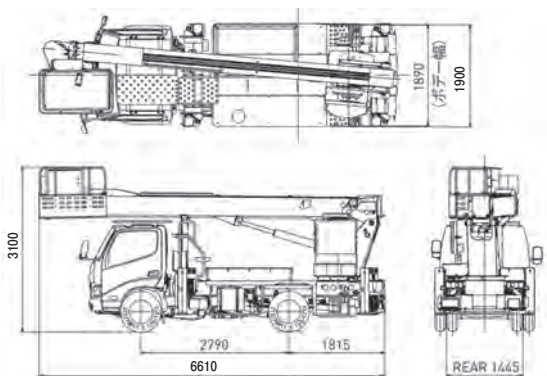
スカイマスター <最大地上高 17.0m>

AT170TG SK17A

車両寸法図

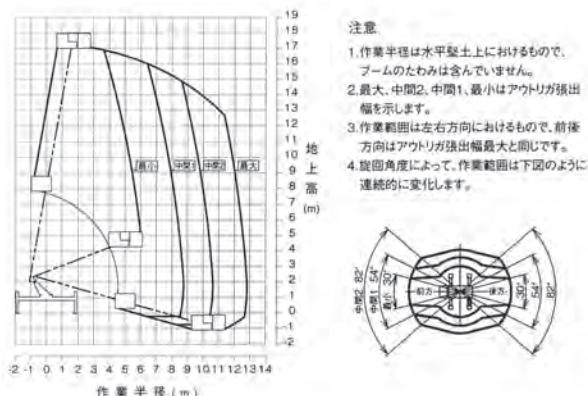


AT170TG

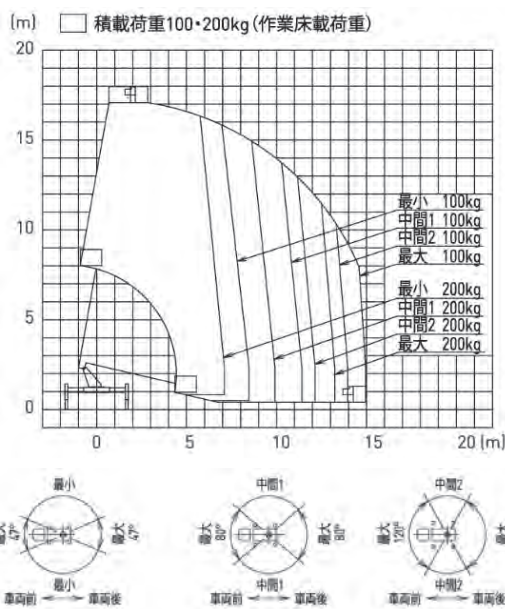


SK17A

作業範囲図



AT170TG



SK17A

型式	AT170TG	SK17A
性能	17.0m 直伸	17.1m 直伸
メーカー	タダノ	アイチ
作業床最大地上高 (m)	17.0	17.1
作業床最大積載荷重 (kg)	200	200
機体寸法 (mm)	全長	6680
	全幅	1890
	全高	3240
作業床寸法 (mm)	幅	1200
	奥行	700
	高さ	900
アウトリガ張出幅 (mm)	最大	3700
	最小	1680
車輛総重量 (kg)	6715	7395
架装シャーシー	3トン車クラス	3トン車クラス
格納方向	前方格納	前方格納
操作資格	技能講習	技能講習
運転免許	準中型免許	準中型免許

(注) 機体寸法・車輛総重量は、架装シャーシーにより異なる場合があります。



- 1 高所作業車
- 2 レンタカー
- 3 掘削機械
- 4 環境管理機械
- 5 整地運搬機械
- 6 土木機械
- 7 発電機・溶接機
- 8 コンプレッサー
- 9 ボンプ
- 10 小物機械
- 11 測量計測機器
- 12 補償制度その他

スカイマスター <最大地上高 22.3m ~ 27.0m>

AT220TG AT220TG-2 AT270TG

1 高所作業車

2 レンタカー

3 掘削機械

4 環境管理機械

5 整地運搬機械

6 土木機械

7 発電機・溶接機

8 ポンプ

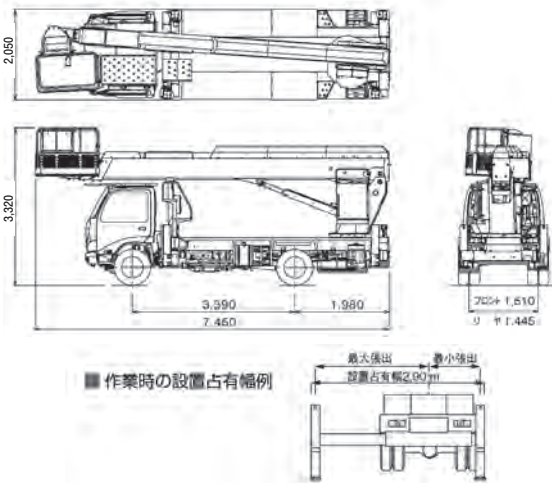
9 小物機械

10 建築機械

11 ユニットハウス 測量ユニット機器

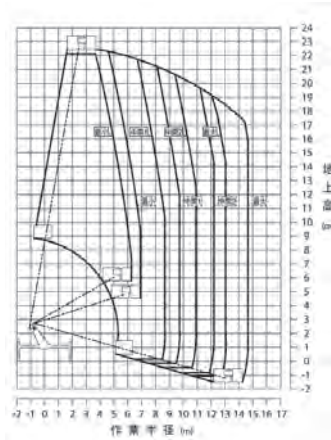
12 補償制度・その他

車両寸法図



AT220TG

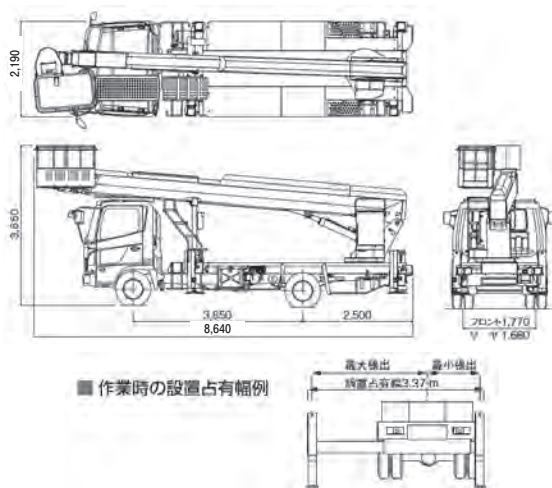
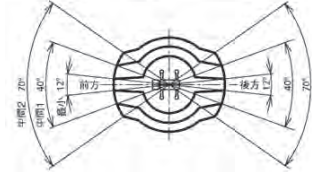
作業範囲図



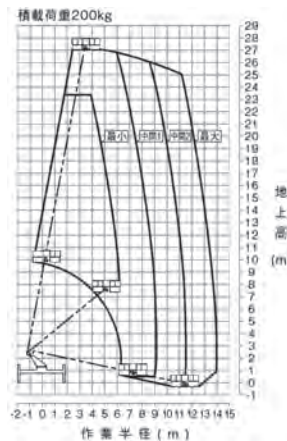
AT220TG

注意

1. 作業半径は水平堅土におけるもので、ブームのたわみは含んでいません。
2. 最大、中間2、中間1、最小はアウトリガ張出幅を示します。
3. 作業範囲は左右方向におけるもので、前後方向はアウトリガ張出幅最大と同じです。
4. 旋回角度によって、作業範囲は下図のように連続的に変化します。



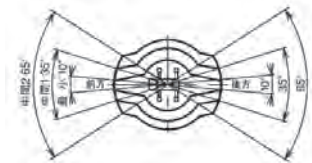
AT270TG



AT270TG

注意

1. 作業半径は水平堅土におけるもので、ブームのたわみは含んでいません。
2. 最大、中間2、中間1、最小はアウトリガ張出幅を示します。
3. 作業範囲は左右方向におけるもので、前後方向はアウトリガ張出幅最大と同じです。
4. 旋回角度によって、作業範囲は下図のように連続的に変化します。



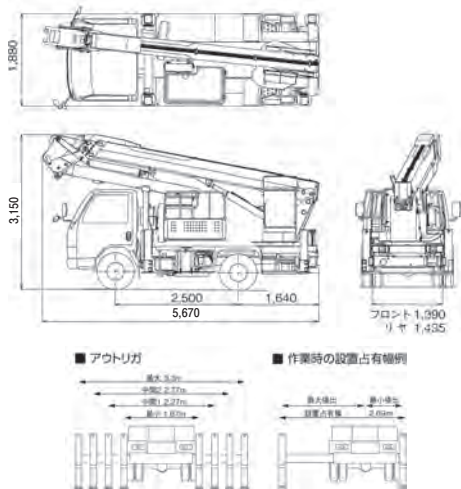
型式	AT220TG	AT220TG-2	AT270TG
性能	22.3m 直伸	22.3m 直伸	27.0m 直伸
メーカー	タダノ	タダノ	タダノ
作業床最大地上高 (m)	22.3	22.4	27.0
作業床最大積載荷重 (kg)	200	200	200
機体寸法 (mm)	全長	7450	8640
	全幅	2050	1910
	全高	3320	3180
作業床寸法 (mm)	幅	1200	1200
	奥行	700	700
	高さ	900	960
アウトリガ張出幅 (mm)	最大	4100	3700
	最小	1840	1670
車両総重量 (kg)	7395	7405	7990
架装シャーシー	3.5 トン車クラス	3.5 トン車クラス	4 トン車クラス
格納方向	前方格納	前方格納	前方格納
操作資格	技能講習	技能講習	技能講習
運転免許	準中型免許	準中型免許	中型免許 (8t 限定)

(注) 機体寸法・車両総重量は、架装シャーシーにより異なる場合があります。

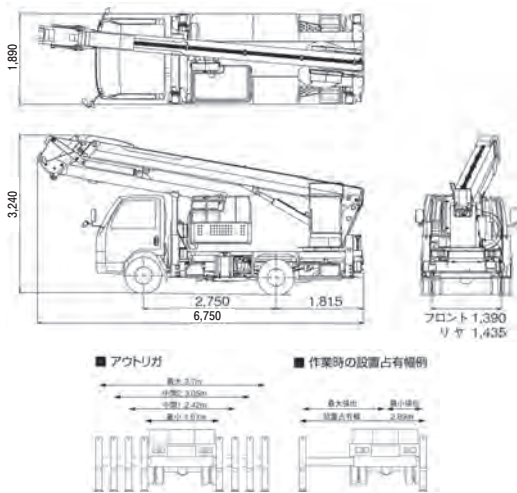
スカイマスター屈伸型 <15.7m ~ 19.6m>

AT157CG AT195CG

車輻寸法図

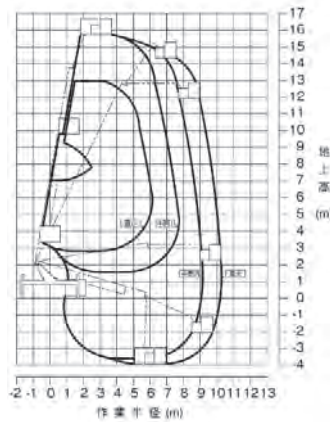


AT157CG

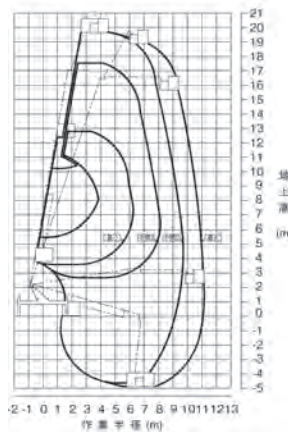


AT195CG

作業範囲図



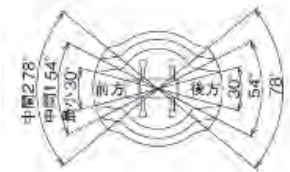
AT157CG



AT195CG

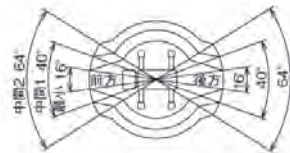
注意

- 1.作業半径は水平堅土上におけるもので、ブームのたわみは含んでいません。
- 2.最大、中間2、中間1、最小はアウトリガ張出幅を示します。
- 3.作業範囲は左右方向におけるもので、前後方向はアウトリガ張出幅最大と同じです。
- 4.旋回角度によって、作業範囲は下図のように連続的に変化します。



注意

- 1.作業半径は水平堅土上におけるもので、ブームのたわみは含んでいません。
- 2.最大、中間2、中間1、最小はアウトリガ張出幅を示します。
- 3.作業範囲は左右方向におけるもので、前後方向はアウトリガ張出幅最大と同じです。
- 4.旋回角度によって、作業範囲は下図のように連続的に変化します。



型式	AT157CG		AT195CG	
性能	15.7m 屈伸		19.6m 屈伸	
メーカー	タダノ		タダノ	
作業床最大地上高 (m)	15.7		19.6	
作業床最大地下深さ (m)	3.9		4.8	
作業床最大積載荷重 (kg)	200		200	
屈折ブーム長さ (m)	3.05		3.75	
機体寸法 (mm)	全長	5670	6750	
	全幅	1880	1890	
	全高	3150	3240	
作業床寸法 (mm)	幅	1200	1200	
	奥行	700	700	
	高さ	950	950	
アウトリガ張出幅 (m)	最大	3300	3700	
	最小	1670	1670	
車輻総重量 (kg)	6835		7175	
架装シャーシー	3トン車クラス		3トン車クラス	
格納方向	前方格納		前方格納	
操作資格	技能講習		技能講習	
運転免許	準中型免許		準中型免許	

(注) 機体寸法・車輻総重量は、架装シャーシーにより異なる場合があります。



1 高所作業車

2 レンタカー

3 掘削機械

4 環境管理機械

5 整地運搬機械

6 土木機械

7 発電機・溶接機
コンプレッサー

8 ボンプ

9 小物機械

10 建築機械

11 オフハウス
測量計測機器

12 補償制度その他

スカイマスター屈伸型 <25.5m>

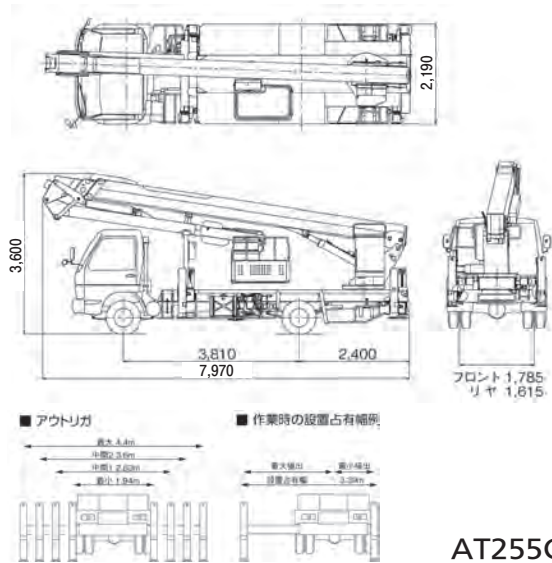
AT255CG

- 1  高所作業車
- 2  レンタカー
- 3  掘削機械
- 4  環境管理機械
- 5  整地運搬機械
- 6  土木機械
- 7  発電機・溶接機
コンプレッサー
- 8  ポンプ



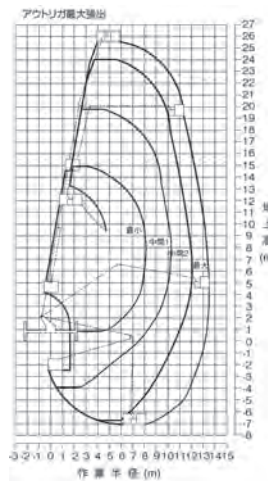
AT255CG

車両寸法図



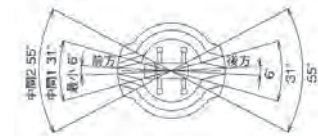
AT255CG

作業範囲図



注意

1. 作業半径は水平堅土上におけるもので、ブームのたわみは含んでいません。
2. 最大、中間2、中間1、最小はアウトリガ張出幅を示します。
3. 作業範囲は左右方向におけるもので、前後方向はアウトリガ張出幅最大と同じです。
4. 旋回角度によって、作業範囲は下図のように連続的に変化します。



AT255CG

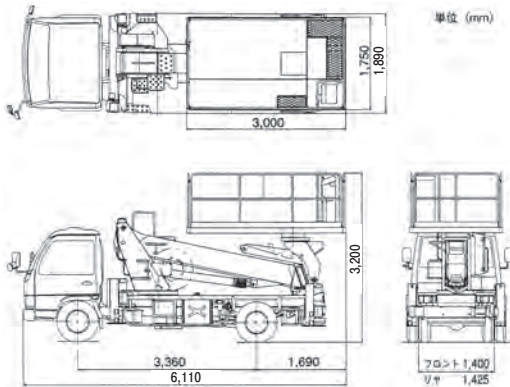
型式	AT255CG	
性能	25.5m 屈伸	
メーカー	タダノ	
作業床最大地上高 (m)	25.5	
作業床最大地下深さ (m)	7.1	
作業床最大積載荷重 (kg)	200	
屈折ブーム長さ (m)	4.7 ~ 6.65	
機体寸法 (mm)	全長	7970
	全幅	2190
	全高	3600
作業床寸法 (mm)	幅	1200
	奥行	700
	高さ	950
アウトリガ張出幅 (m)	最大	4400
	最小	1940
車輛総重量 (kg)	7970	
架装シャーシー	4 トン車クラス	
格納方向	前方格納	
操作資格	技能講習	
運転免許	中型免許 (8t 限定)	

(注) 機体寸法・車輛総重量は、架装シャーシーにより異なる場合があります。

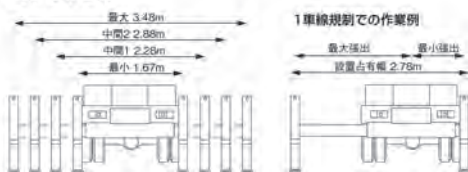
スーパーデッキ 〈最大地上高 12.0 m ~ 19.7 m〉

AT120SR AT150S AT200S

車輛寸法図

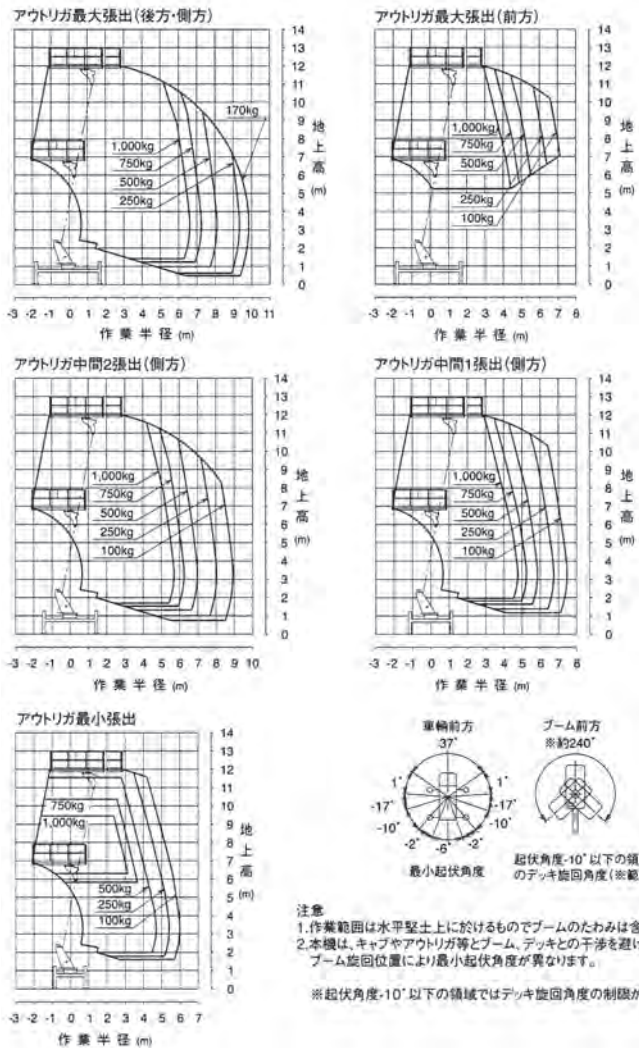


■ アウトリガ



AT120SR

作業範囲図



AT120SR

型式	AT120SR	AT150S	AT200S
性能	12.0m デッキ型	14.8m デッキ型	19.7m デッキ型
メーカー	タダノ	タダノ	タダノ
作業床最大地上高 (m)	12.0	14.8	19.7
作業床最大積載荷重 (kg)	1000	1000	1000
機体寸法 (mm)	全長	6110	6690
	全幅	1890	2070
	全高	3200	3560
作業床外寸法 (mm)	長さ	3000	4600
	幅	1750	1940
	高さ	1010	1010
アウトリガ張出幅 (mm)	最大	3480	4100
	最小	1670	1830
車輛総重量 (kg)	7255	7255	7940
架装シャーシー	3 トン車クラス	3.5 トン車クラス	3.5 トン車クラス
格納方向	後方格納	前方格納	前方格納
操作資格	技能講習	技能講習	技能講習
運転免許	準中型免許	準中型免許	中型免許 (8t 限定)

(注) 機体寸法・車輛総重量は、架装シャーシーにより異なる場合があります。

- 1 高所作業車
- 2 レンタカー
- 3 掘削機械
- 4 環境管理機械
- 5 整地運搬機械
- 6 土木機械
- 7 発電機・溶接機
コンプレッサー
- 8 ポンプ
- 9 小物機械
- 10 建築機械
- 11 オフセットハウス
屋外ユニット機器
- 12 補償制度その他

スーパーデッキ 〈最大地上高 12.0 m ~ 19.7 m〉

AT120SR AT150S AT200S

1 高所作業車

2 レンタカー

3 掘削機械

4 環境管理機械

5 整地運搬機械

6 土木機械

7 発電機・溶接機
コンプレッサー

8 ポンプ

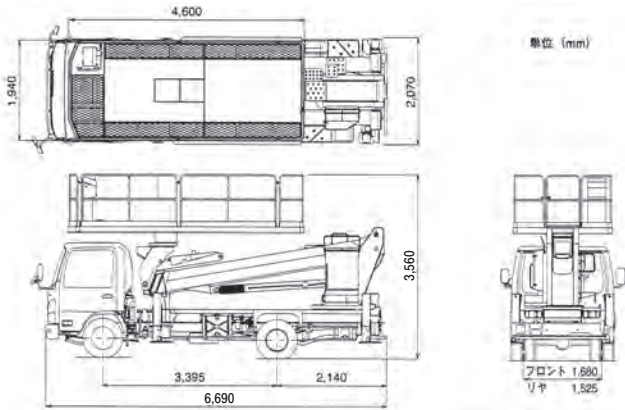
9 小物機械

10 建築機械

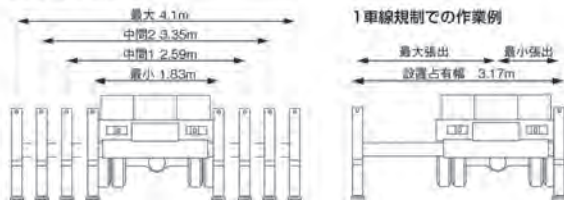
11 ユニットハウス
測量計測機器
屋外ユニット

12 補償制度・その他

車輻寸法図

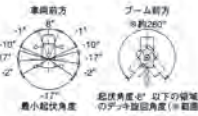
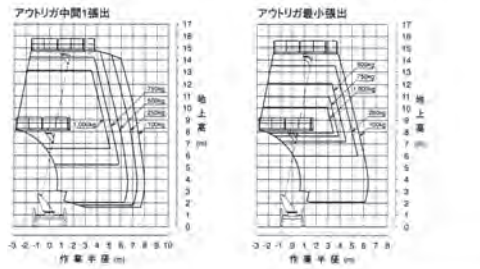
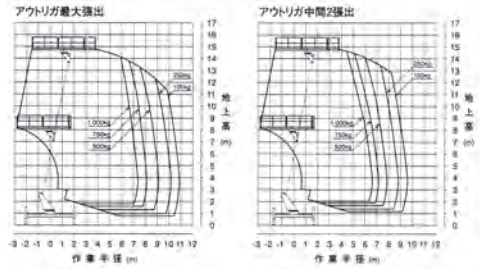


■アウトリガ



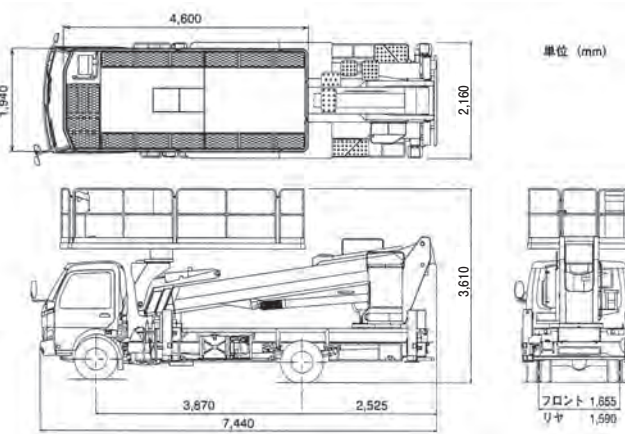
AT150S

作業範囲図

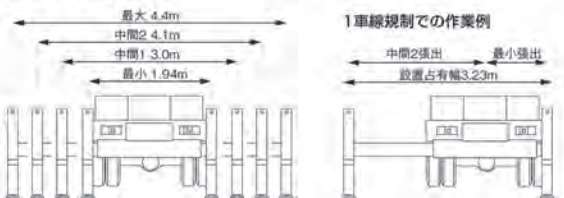


注意
1. 作業範囲は水平地上に於けるものでブームのたわみは含んでおりません。
2. 全アウトリガ最大伸出時の性能は全同一です。
3. 本機は、キャブやアウトリガ等とブーム、デッキとの干渉を避けるため、ブーム伸出位置により最小起伏角度が異なります。
※起伏角度が 以下 の領域ではデッキ起回角度の制限があります。

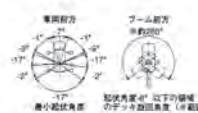
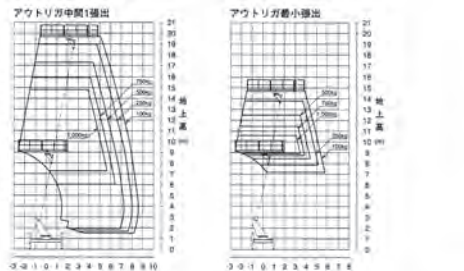
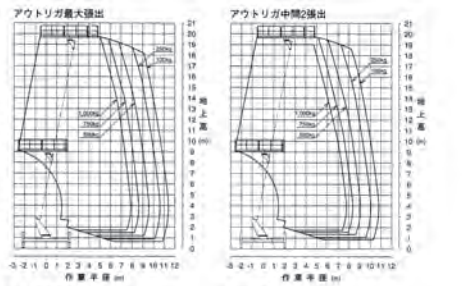
AT150S



■アウトリガ



AT200S



注意
1. 作業範囲は水平地上に於けるものでブームのたわみは含んでおりません。
2. 全アウトリガ最大伸出時の性能は全同一です。
3. 本機は、キャブやアウトリガ等とブーム、デッキとの干渉を避けるため、ブーム伸出位置により最小起伏角度が異なります。
※起伏角度が 以下 の領域ではデッキ起回角度の制限があります。

AT200S

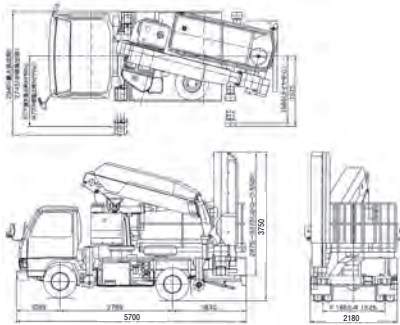
橋梁点検車

BT100 BT110

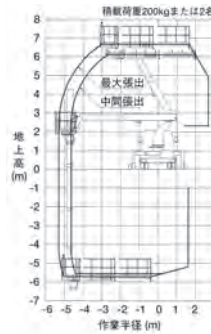
BT100



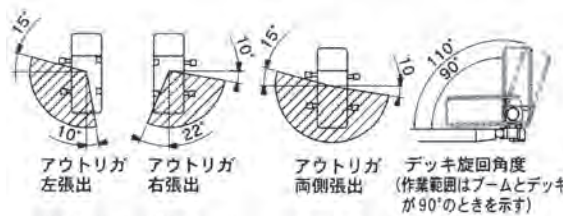
外観図・車輛寸法図



作業範囲図



作業可能範囲



積載荷重

200kg又は2名

注意

- 作業範囲は水平堅土上におけるものでブームのたわみは、含んでおりません。
- アウトリガの張出状態によって作業領域が異なります。アウトリガ張出状態と作業領域の例を下図に示します。

型式	BT100	BT110	
メーカー	タダノ	タダノ	
作業床最大地下深さ (m)	5.9	7.3	
作業床最大地上高 (m)	6.6	6.8	
機体寸法 (mm)	全長	5700	5680
	全幅	2180	2150
	全高	3750	3510
縮小時作業床外寸法 (mm)	長さ	2600	2520
	幅	1000	910
	高さ	1000	1000
伸長時作業床外寸法 (mm)	長さ	4500	4450
	幅	900	880
	高さ	1000	1000
アウトリガ張出幅 (mm)	最大	3746	3920
	最小	2745	2380
車輛総重量 (kg)	7880	7945	
架装シャーシー	3.5 トン車クラス	3.5 トン車クラス	
操作資格	特別教育	特別教育	
運転免許	中型免許 (8t 限定)	中型免許 (8t 限定)	

(注) 機体寸法・車輛総重量は、架装シャーシーにより異なる場合があります。

1

高所作業車

2 レンタカー

3 掘削機械

4 環境管理機械

5 整地運搬機械

6 土木機械

7 発電機・溶接機
コンプレッサー

8 ポンプ

9 小物機械

10 建築機械

11 オフセットハウス
屋外量計測機器

12 補償制度その他

橋梁点検車

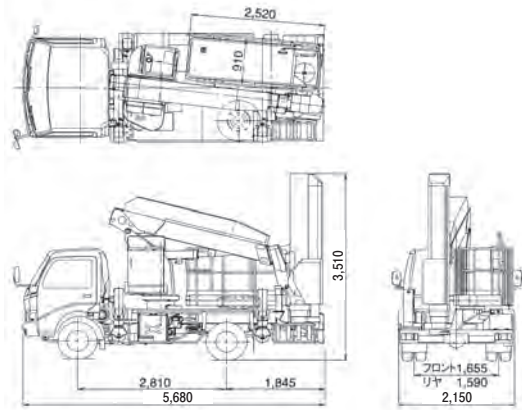
BT100 BT110

- 1 高所作業車
- 2 レンタカー
- 3 掘削機械
- 4 環境管理機械
- 5 整地運搬機械
- 6 土木機械
- 7 発電機・溶接機
コンプレッサー
- 8 ポンプ
- 9 小物機械
- 10 建築機械
- 11 ユニットハウス
測量計測機器
屋外ユニット
- 12 補償制度・その他

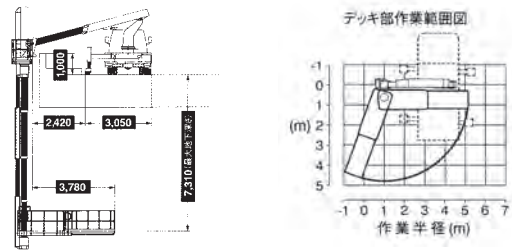
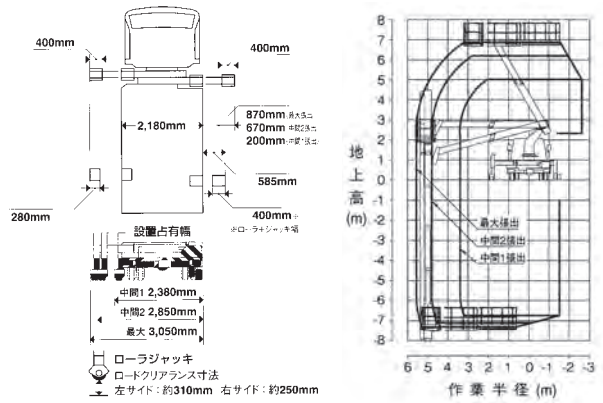
BT110



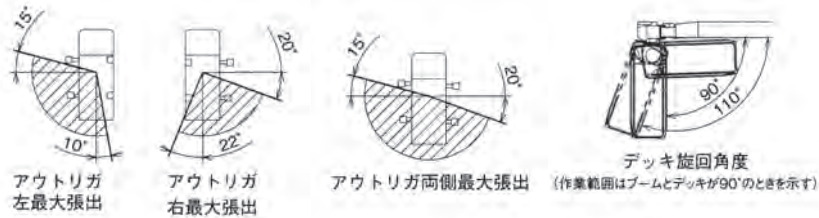
外観図・車輛寸法図



作業範囲図



作業可能範囲

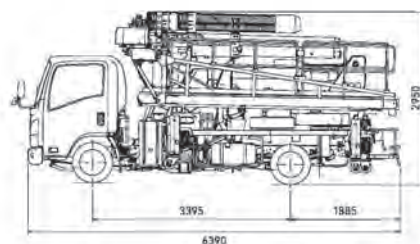
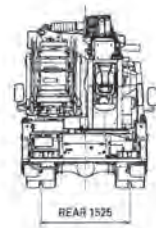
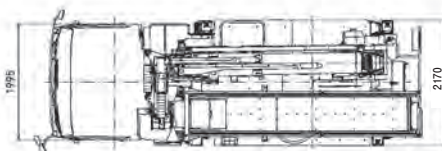
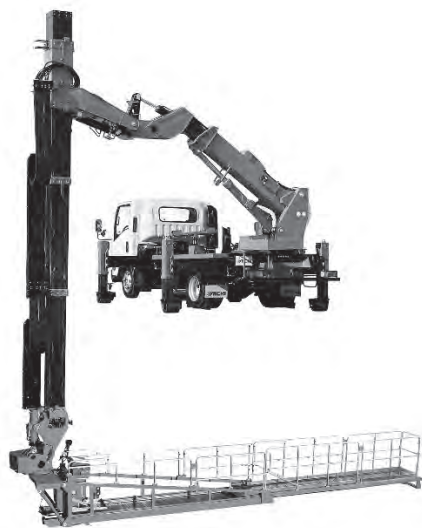


橋梁点検車

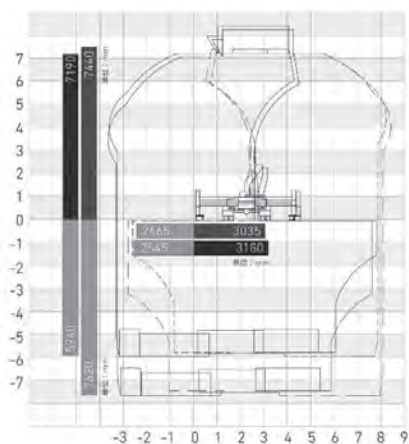
SF77B1FR BT200

SF77B1FR

車輛寸法図



作業範囲図



※図中の実線は左側、
点線は右側の作業範囲です。

■ SFT7A-IV
■ SFT7B1FR



作業現場例
部材等に静置物がある現場でも
プラットフォームを撤去すれば作業が可能です。



プラットフォームを撤去後、方向一掃が可能です。
斜めに下降し、斜めに車体設置が可能です。

右車線に車両設置する場合もUターンが不要です。



型式	SF77B1FR		BT200	
メーカー	アイチ		タダノ	
作業床最大地下深さ (m)	5.94		5.40	
作業床最大地上高 (m)	7.19		7.00	
機体寸法 (mm)	全長	6390	5770	
	全幅	2170	2180	
	全高	2950	3690	
縮小時作業床外寸法 (mm)	長さ	3830	3000 (伸縮しない)	
	幅	760	850 (伸縮しない)	
	高さ	960	900 (伸縮しない)	
伸長時作業床外寸法 (mm)	長さ	7610	-	
	幅	650	-	
	高さ	960	-	
アウトリガ張出幅 (mm)	最大	4240	3050 (張出片側のみ)	
	最小	1960	2380	
車輛総重量 (kg)	7940		7910	
架装シャーシー	3.5 トン車クラス		3.5 トン車クラス	
操作資格	特別教育		特別教育	
運転免許	中型免許 (8t 限定)		中型免許 (8t 限定)	

(注) 機体寸法・車輛総重量は、架装シャーシーにより異なる場合があります。

1

高所作業車

2

レンタカー

3

掘削機械

4

環境管理機械

5

整地運搬機械

6

土木機械

7

発電機・溶接機

8

ポンプ

9

小物機械

10

建築機械

11

コンプレッサー

12

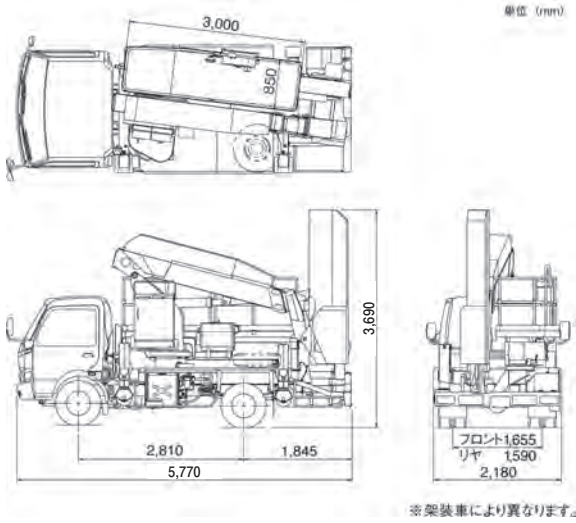
補償制度その他

橋梁点検車

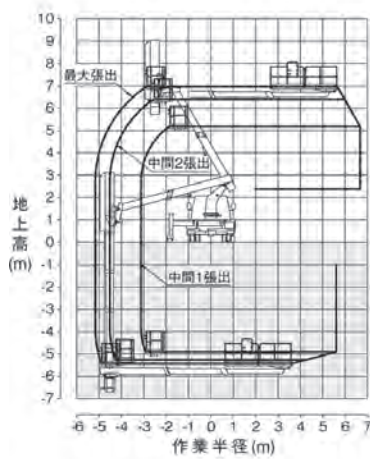
SF77B1FR BT200

BT200

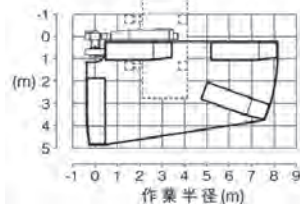
車輛寸法図



作業範囲図



デッキ部作業範囲図



- 注意
1. 作業範囲は水平堅土上におけるもので、ブームのたわみは含んでいません。
 2. 車両右側での作業はできません。

- 1 高所作業車
- 2 レンタカー
- 3 掘削機
- 4 環境管理機
- 5 整地運搬機
- 6 土木機
- 7 発電機・溶接機
- 8 コンプレッサー
- 9 ポンプ
- 10 小物機
- 11 建築機
- 12 測量計測機器
- 13 補償制度・その他

トンネル点検車

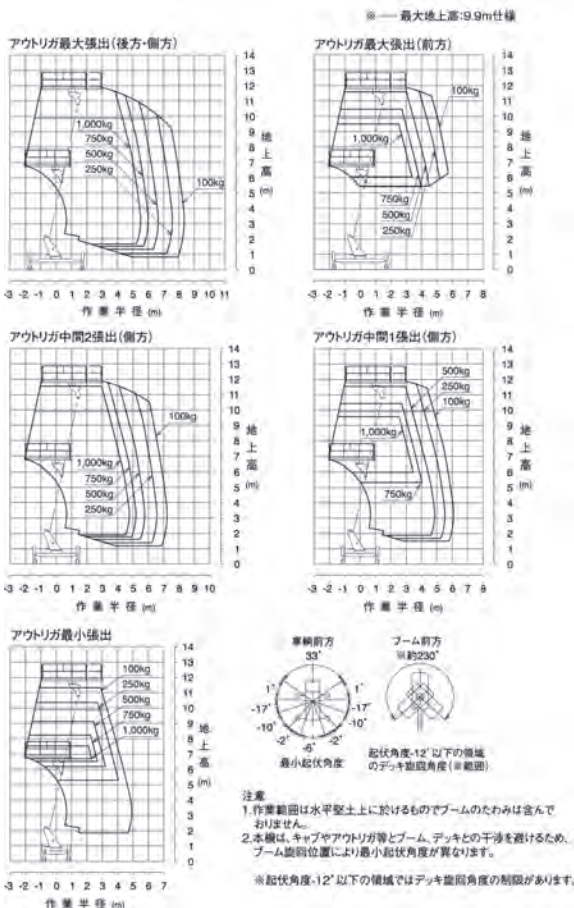
AT-120SRM (モバイルローラ)

AT-120SRM



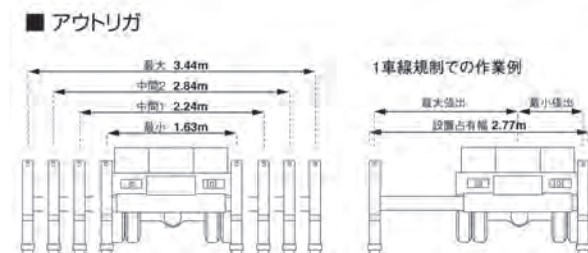
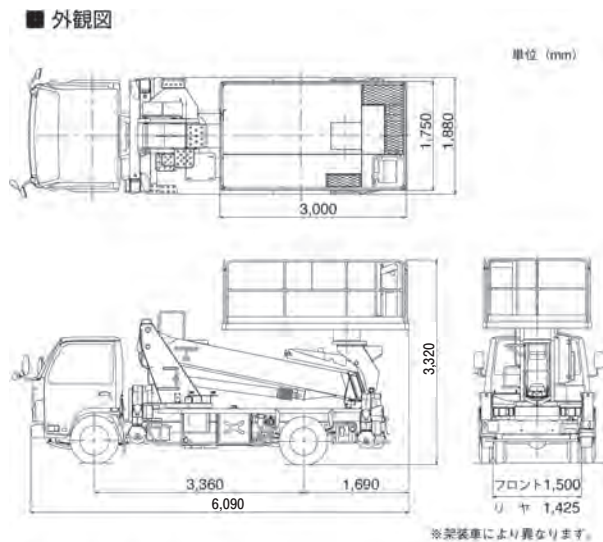
- 移動作業が可能なローラージャッキ仕様
- 水平・垂直操作速度を向上
- クラス最大の作業領域
- boom後方格納型

作業範囲図



型式	AT-120SRM(モバイルローラ)	
メーカー	タダノ	
作業床最大地上高 (m)	11.9	
作業床最大地下深さ (m)	1	
最大積載荷重 (kg)	1000	
boom長さ (m)	3715 ~ 8885	
機体寸法 (mm)	全長	6090
	全幅	1880
	全高	3320
作業床寸法 (mm)	幅	3000
	奥行	1750
	高さ	1010
アウトリガ張出幅 (m)	最大	3.44
	最小	1.63
車輛総重量 (kg)	7340	
架装シャーシー	3トン車クラス	
格納方向	後方格納	
操作資格	技能講習	
運転免許	準中型免許	

車輛寸法図



- 1 高所作業車
- 2 レンタカー
- 3 掘削機械
- 4 環境管理機械
- 5 整地運搬機械
- 6 土木機械
- 7 発電機・溶接機
コンプレッサー
- 8 ボンプ
- 9 小物機械
- 10 建築機械
- 11 オフィス用品
測量計測機器
ユニットハウス
- 12 補償制度その他

アップスター 〈昇降式移動足場〉

US25S (2.5m) US36S (3.6m) TSE-3600S

1 高所作業車

高所作業車

2 レンタカー

3 掘削機械

4 環境管理機械

5 整地運搬機械

6 土木機械

7 発電機・溶接機

8 コンプレッサー

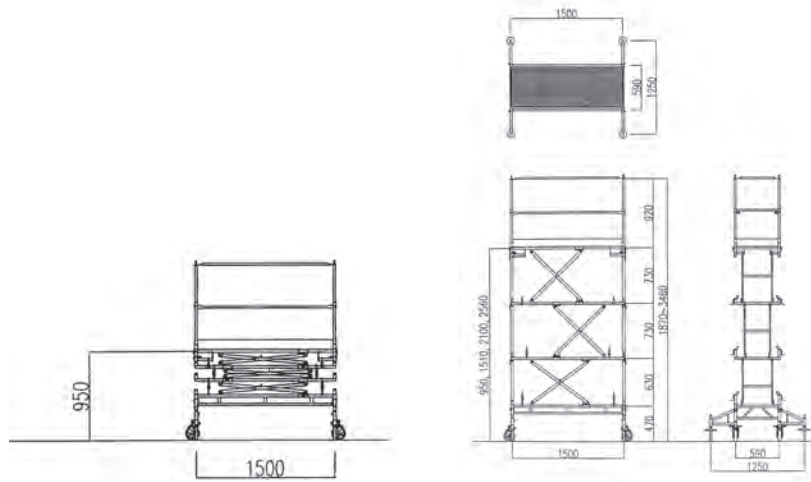
9 ポンプ

10 小物機械

11 測量計測機器

12 補償制度・その他

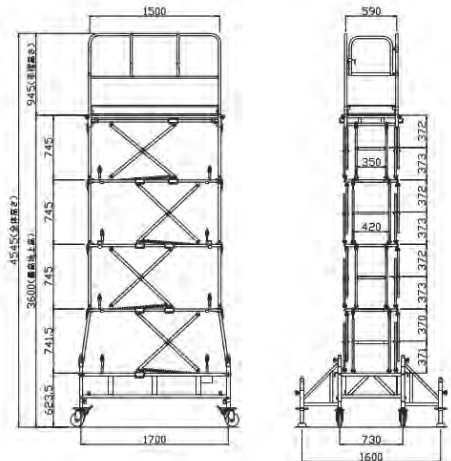
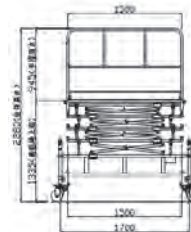
US25S



US36S



TSE-3600S



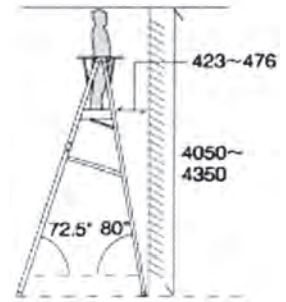
型式	US25S (2.5m)		US36S (3.6m)		TSE-3600S	
メーカー	日鐵住金建材		日鐵住金建材		トーケン	
作業床地上高 (m)	最高	2.56	3.60	3.60	3.60	3.60
	最低	0.95	1.37	1.34	1.34	1.34
最大積載荷重 (kg)	133		133		135	
機体寸法 (mm)	全長	1500	1700	1700	1700	1700
	全幅	590	590	590	890	890
	全高	1870	2290	1340	1340	1340
高さ調整 (mm)	950・1510・2100・2560		1370・1930・2510・3090・3600		1340・1885・2470・3055・3600	
機体総重量 (kg)	143		192		240	
アウトリガ張出幅 (mm)	1250		1600		1600	
操作資格	-		-		-	

可搬式作業台 ラクダ 作業用踏台 コンスタワー

SKY11-4 (10号) SKY15-4 (15号) SKY18-4 (18号) CEH270

SKY11-4・SKY15-4・SKY18-4

CEH270



1 高所作業車
2 レンタカー
3 掘削機械
4 環境管理機械
5 整地運搬機械
6 土木機械
7 発電機・溶接機
8 ボンプ
9 小物機械
10 建築機械
11 オフセットハウス
屋外ユニット機器
12 補償制度その他

型式	SKY11-4 (10号)	SKY15-4 (15号)	SKY18-4 (18号)	CEH270
メーカー	ナカオ	ナカオ	ナカオ	ナカオ
作業床地上高 (m)	最高	1.14	1.48	2.70
	最低	0.78	1.12	2.40
天板寸法 (mm)	全長	1560	1560	600
	全幅	520	520	500
伸縮脚伸長時 設置寸法 (mm)	全長	2456	2669	1980
	全幅	741	803	1222
最大使用質量 (kg)	150	150	150	150
製品質量 (kg)	17.3	23.6	26.9	33

(注) セフティガード、補助手すり、連結ブリッジは別途オプションとなります。

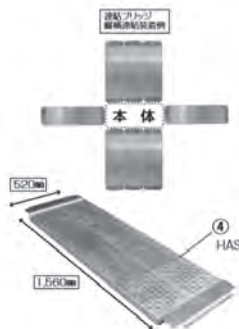
①補助手すり (HS-900)

- 楽駝の補助手すりは仮設工業会「墜落防止設備等に関する技術基準」手すり第二種に準じた強度を保有しています。
- 安全帯等の固定は行わないでください。
- 幅木 (h:100mm) 付です。



②セフティガード ③複側一体セフティガード

- 側方の端部をお知らせします。
(セフティガードは補助手すり機能とは異なります)
- 安全帯等の固定は行わないでください。
- セフティガードは手がかり棒に装着したまま収納することができます。



④連結ブリッジ

- 連結ブリッジは縦横兼用なので使い回し可能で効率的。
- 縦・横を組み合わせると敷き詰めることもできます。

アルミ 2 連ハシゴ・アルミハシゴ (1 連)

HE2 2.0-81 LA2-102 1CSM-24 1CSM-30 1CSM-40 1CSM-50

- 1 高所作業車
- 2 レンタカー
- 3 掘削機械
- 4 環境管理機械
- 5 整地運搬機械
- 6 土木機械
- 7 発電機・溶接機
- 8 コンプレッサー
- 9 ポンプ
- 10 小物機械
- 11 建築機械
- 12 ユニットハウス
オフイス用品
測量計測機器
屋外ユニット



アルミ 2 連ハシゴ (8m・10m)

型式	HE2 2.0-81	LA2-102
メーカー	長谷川工業	長谷川工業
全長 (m)	7.84	10.22
伸縮 (m)	4.49	5.94
最大使用重量 (kg)	100	130
重量 (kg)	17.7	27.4



アルミハシゴ (1 連) (2.4m・3m・4m・5m)

型式	1CSM-24	1CSM-30	1CSM-40	1CSM-50
メーカー	ピカコーポレーション	ピカコーポレーション	ピカコーポレーション	ピカコーポレーション
全長 (m)	2.37	2.97	3.99	5.01
重量 (kg)	4.5	5.5	7.0	8.6

アルミ脚立

4尺・6尺・7尺・8尺・9尺・10尺・12尺

MCX-120・MCX-180・MCX-210



4尺・6尺・7尺アルミ脚立

SCL-180A (段差設置状態)



6尺伸縮アルミ脚立

GF-180・GF-250



6尺・8尺アルミ脚立 (電工用)

※商品シリーズの代表イメージ画像です。実際の色や形状と異なる場合がございます。

LM-240・LM-270



8尺・9尺アルミ脚立

LM-300



10尺アルミ脚立

HM-C360



12尺アルミ脚立

商品名	4尺アルミ脚立	6尺アルミ脚立	6尺伸縮アルミ脚立	6尺アルミ脚立(電工用)	7尺アルミ脚立
型式	MCX-120	MCX-180	SCL-180A	GF-180	MCX-210
メーカー	ピカコーポレーション	ピカコーポレーション	ピカコーポレーション	ナカオ	ピカコーポレーション
天板高さ (m)	1.10	1.68	1.53 ~ 1.84	1.69	1.98
重量 (kg)	4.4	7.1	8.9	9.6	9.1

商品名	8尺アルミ脚立	8尺アルミ脚立(電工用)	9尺アルミ脚立	10尺アルミ脚立	12尺アルミ脚立
型式	LM-240	GF-250	LM-270	LM-300	HM-C360
メーカー	ピカコーポレーション	ナカオ	ピカコーポレーション	ピカコーポレーション	ピカコーポレーション
天板高さ (m)	2.27	2.36	2.56	2.85	3.45
重量 (kg)	8.1	17.0	9.4	11.1	20.3

1

高所作業車

2 レンタカー

3 掘削機械

4 環境管理機械

5 整地運搬機械

6 土木機械

7 発電機・溶接機
コンプレッサー

8 ボンプ

9 小物機械

10 建築機械

11 オフィス用品
測量計測機器
屋外ユニット

12 補償制度その他

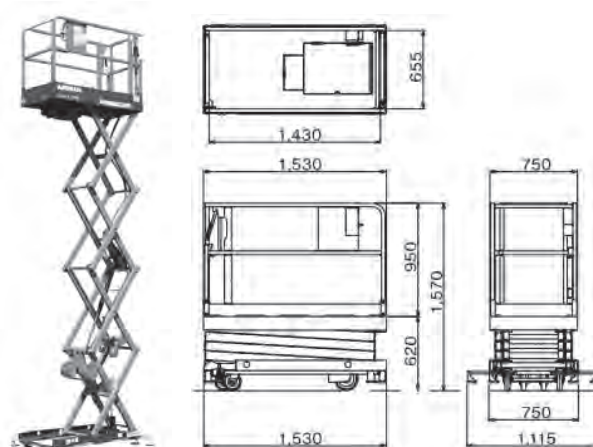
らくのり君 <4.6m 手押し式高所作業台>

ENHL046

1人でらくらく移動。低床でらくらく乗り降り。

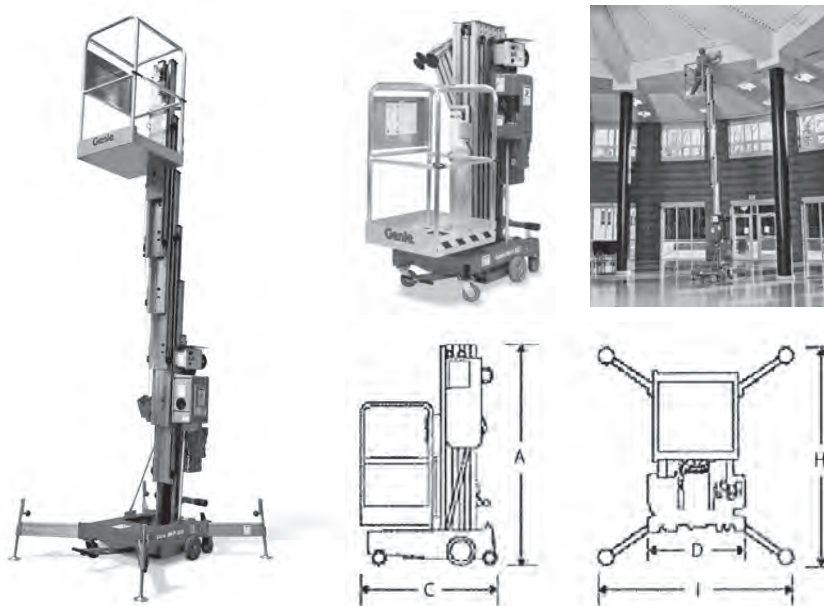
- 特別教育不要。移動は人力、昇降は電動。
- 軽量コンパクト設計なのでドアの通過、エレベータへの積載可。

型式	ENHL046	
メーカー	北越工業	
最大地上高 (mm)	4600	
最低地上高 (mm)	620	
最大積載荷重 (kg)	150	
機体寸法 (mm)	全長	1530
	全幅	750
	全高	1570
作業床寸法 (mm)	全長	1430
	全幅	655
	全高	950
動力源	バッテリー・入力AC100V	
機体総重量 (kg)	430	
操作資格	特別教育不要	



パーソナルリフト <人員用リフト>

AWP-25S AWP-30S



型式	AWP-25S		AWP-30S	
メーカー	Genie		Genie	
作業床最大地上高 (m)	7.5		9.0	
最大積載荷重 (kg)	159		159	
機体寸法 (mm)	全長	C	1310	1340
	全幅	D	740	740
	全高	A	1980	1980
アウトリガ張出寸法 (mm)	全長	H	1550	1760
	全幅	I	1350	1560
機体総重量 (kg)	330		352	
動力源	AC100v		AC100v	
操作資格	-		-	

1

高所作業車

2
レンタルカー

3
掘削機械

4
環境管理機械

5
整地運搬機械

6
土木機械

7
発電機・溶接機
コンプレッサー

8
ポンプ

9
小物機械

10
建築機械

11
オフロードハウス
測量計測機器

12
補償制度・その他